

© BRUN

bosai



Part number: 1438-A

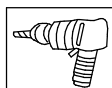
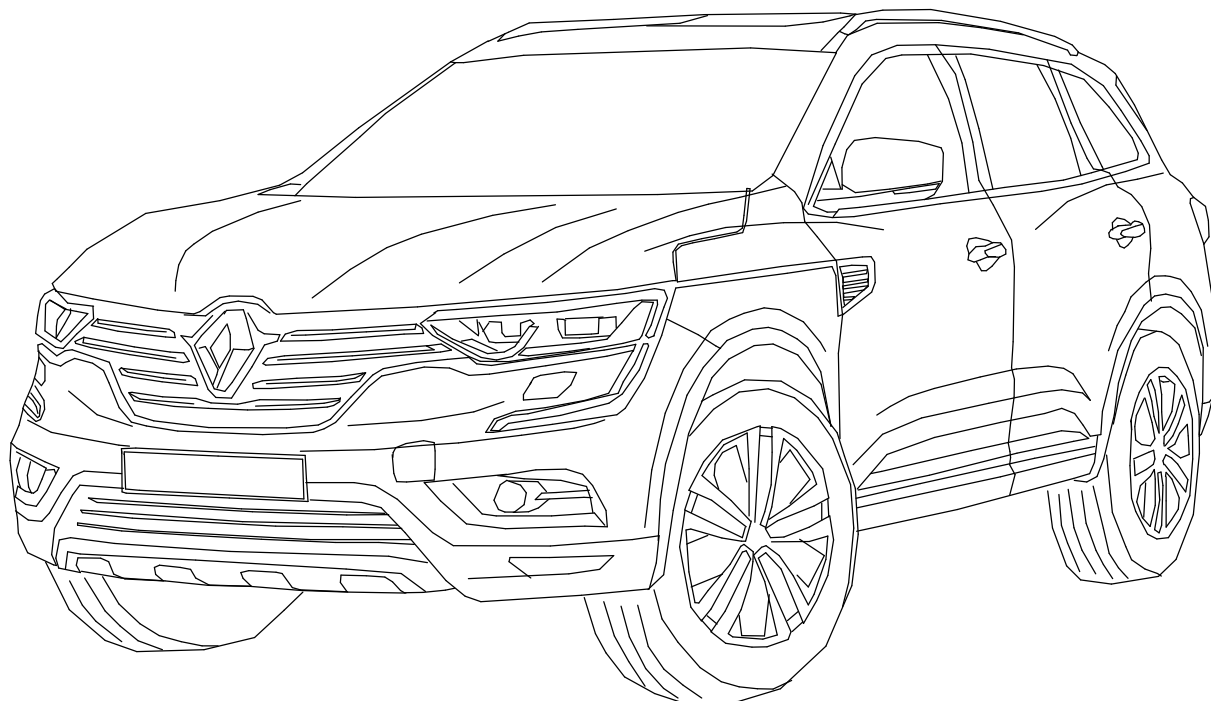
Without E-set

Без электрики

Renault Koleos SUV

 2017 → ...

Порядок установки
Fitting instruction



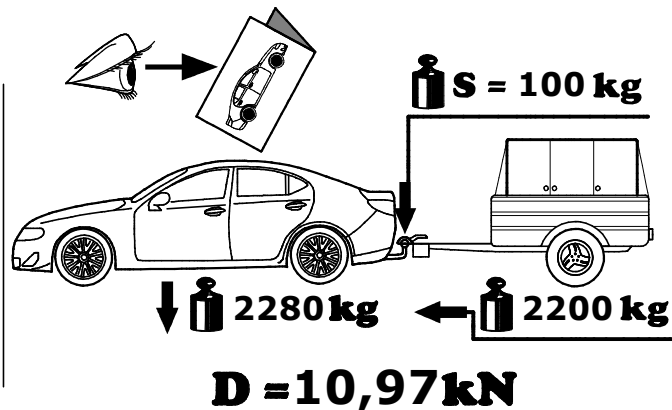
**Cars with motion sensor
trunk release**



C

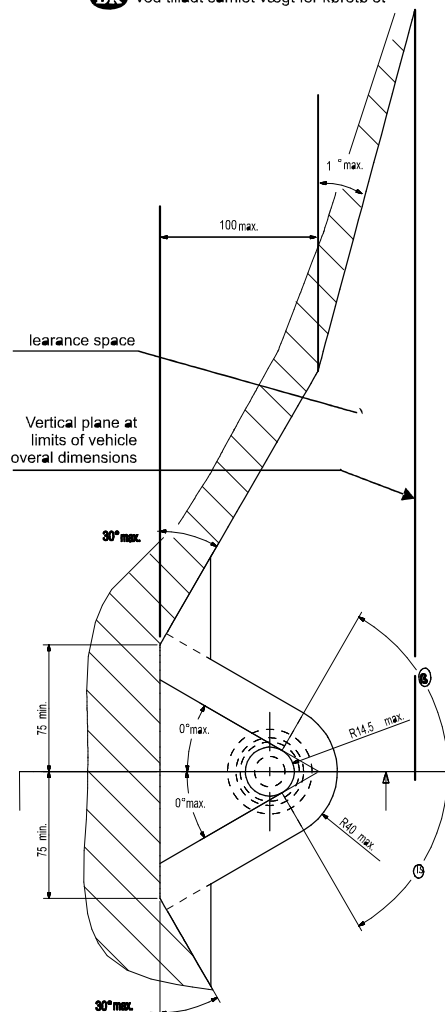
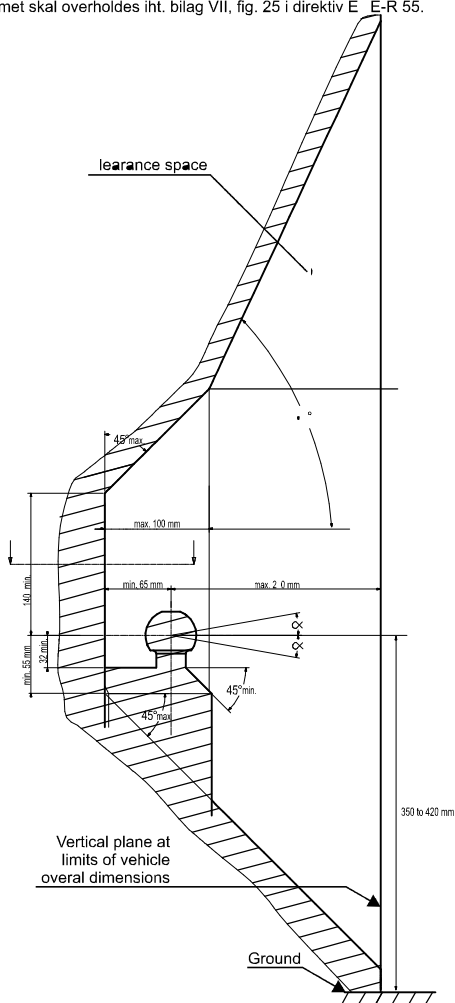
1,5h

$D = \frac{\text{MAX KG} \times \text{MAX KG}}{100} \times 0,00981 \leq 12,74 \text{ kN}$
 $D = \text{MAX KG} + \text{MAX KG}$



- GB** The clearance specified in appendix VII, diagram 25 of guideline ECE-R 55 must be guaranteed.
- D** Der Freiraum nach Anhang VII, Abbildung 25 der Richtlinie E E-R 55 ist zu gewährleisten.
- H** Az E E-R 55 irányelv VII. mellékletében, a 25. ábrán a vonógómb elhelyezése számára előírt szabad tér-adatokat biztosítani kell.
- F** La zone de dégagement doit être garantie conformément à l'annexe VII, illustration 25 de la directive E E-R 55.
- I** Deve essere garantito lo spazio libero secondo l'allegato VII, figura 25 della direttiva E E-R 55.
- NL** De tussenruimte conform supplement VII, afbeelding 25 van de richtlijn E E-R 55 moet in acht worden genomen.
- E** Debe garantizarse el espacio libre, conforme al anexo VII, figura 25 de la directiva comunitaria E E-R 55.
- FIN** Vapaa tila on taattava direktiivin E E-R 55 liitteen VII, kuvan 25 mukaisesti.
- S** Spelrummet enligt bilaga VII, figur 25 i riktlinje E E-R 55 skall garanteras.
- N** Frirommet etter tillegg VII, figur 25 i direktiv E E-R 55 skal overholdes.
- CZ** Volný prostor ve smyslu Přílohy VII, obr. 25 Směrnice č. E E-R 55 musí být zaručen.
- PL** Należy zagwarantować wolną wysokość określoną na rysunku nr 25 dyrektyw E E-R 55 zawartej w załączniku nr VII.
- RU** Необходимо обеспечить данные своего одного пространства, предписанные для размещения тягового шарика в приложении VII, директивы E E-R 55.
- DK** Frirommet skal overholdes iht. bilag VII, fig. 25 i direktiv E E-R 55.

- GB** at laden weight of the vehicle
- D** bei zulässigem Gesamtgewicht des Fahrzeuges
- H** rakománnyal terhelt járműsúly ese én.
- F** pour poids total en charge autorisé du véhicule
- I** per un peso complessivo ammesso del veicolo
- NL** bij toelaatbaar totaal gewicht van het voertuig
- E** con peso total autorizado del vehiculo
- FIN** a'oneuvon suurimmalla sallitulla kokonaispainolla
- S** vid fordonets tillåtna totalvikt
- N** ved kjøretøyets tillatte totalvekt
- CZ** při celkové přípustné hmotnosti vozidla
- PL** w przypadku największej dozwolonej masy całkowitej
- RU** В случае нагруженного автомобиля.
- DK** ved tilladt samlet vægt for køretøjet



GB The manufacturer guarantees that this product of the materials used, of the technology and other parameters applied, corresponds to the samples, tested on strength and meets the technical requirements of Regulation № 55 and TU4591-002-94514952-2015. To avoid possible errors, before installation please read carefully the instructions for installation and the possible use of the tow bar for your vehicle. LLC "Bosal-Autoflex" ensures that the tow bar is installed on the motor vehicle of the model year specified in the installation manual. The manufacturer doesn't guarantee the installation of the tow bar on a restyled (upgraded) version of the vehicle. Claims for such cases are not accepted. When using the Tow bar, always refer to the instruction manual of the manufacturer of the vehicle to determine the maximum permissible weight of the trailer and maximum vertical load on the ball. Make a request to the vehicle manufacturer agents / dealers about the maximum towing weight that is valid for your vehicle and you must not exceed the specified values, taking into account the data for the Tow bar.

Operating and maintenance

1. Maintenance of the tow bar is inspection and tightening of the bolt junctions, the device retaining, fastening electrical contacts and verifying the condition of the painted surface of the Tow bar. In order to prevent corrosion, the Tow bar should be kept clean of corrosive materials (salt of the road, dirt and moisture). If you find scratches, split you should cover the damaged area with a restoring paint, or contact customer service.
2. If the vehicle is operated without a trailer, you need to cover the coupling ball with a protective lubricant and put up a protective cap. When coupling the trailer to the vehicle the ball must be lubricated with grease.
3. After fixing the trailer's coupling head to the ball of the Tow bar, you should implement a protective safety connection of the trailer with a vehicle, using a hinge of the Tow bar to retain the safety chains.
4. After the first 1000 km of the vehicle's mileage with a trailer you should inspect the tightening of the all bolt junctions of the tow bar.
5. Don't exceed the maximum towing weight and maximum vertical load specified in the instruction manual of the Tow bar. Overloading can result in damage to the vehicle and / or to the Tow bar. In extreme cases such overloading can lead to uncoupling of the towed trailer and cause serious accidents.
6. Don't use the Tow bar with cracks in the welding seams, with serious damage, dents and ruptures of metal on the Tow bar's details.
7. Don't tow a trailer of the full weight exceeding the weight specified by the manufacturer of the vehicle or of the tow bar (which is less), and with a speed exceeding the limit for this road section.
8. In case of the car moves with a trailer in off-road conditions, the maximum allowable loading of tow bar is reduced by 50% of the loading, announced by manufacturer, the speed of movement should not exceed 30 km/h.

WARRANTY

1. LLC "Bosal-Autoflex" ensures a reliable usage of the Tow bar within 12 months from the date of its installation at the special workshop, in case of exploiting the tow bar in full compliance with this manual, except the cases when a tow bar is misused (including Overloading).
2. Any claims are accepted only if the completed warrant certificate of installation sealed and signed by the installer, two labels from the packaging, with indicating the check weight of the Tow bar and the packaging are available.
3. We reserve the right to change the design of the Tow bar, therefore some changes which do not degrade the strength and the quality, may not be reflected in this manual.
4. The company is not responsible for the safety and reliability of the Tow bar which design is changed by the consumer, as well as the Tow bar which bolts and nuts are replaced with strength class below 8.8.

RU Производитель гарантирует, что данное изделие по используемым материалам, применяемой технологии производства и другим показателям соответствует образцам, прошедшим испытания на прочность и отвечает техническим требованиям Правил ЕЭК ООН №55 и ТУ 4591-002-94514952-2015. Во избежании возможных ошибок, перед установкой внимательно ознакомьтесь с инструкцией по монтажу и возможностью применения данного ТСУ к Вашему автомобилю. ООО «Бозал-Автофлекс» гарантирует, что тягово-сцепное устройство устанавливается на автомобили модельного года, указанного в инструкции по монтажу. Производитель не гарантирует установку ТСУ на рестайлинговые (модернизированные) версии автомобилей, претензии по подобным случаям не принимаются. При использовании фаркопа всегда обращайтесь к инструкции изготовителя транспортного средства, для определения максимально допустимого веса прицепа и максимальной вертикальной нагрузки на шар. Спросите у изготовителя транспортного средства / дилера о максимальной допустимой массе буксировки, которые допустимы для вашего автомобиля и не превышайте указанных значений, с учетом данных для фаркопа.

Правила эксплуатации и технического обслуживания

1. Техническое обслуживание ТСУ заключается в периодическом осмотре и затяжке болтовых соединений ТСУ, крепления приборов и контактов электрооборудования и состояния окрашенной поверхности ТСУ. В целях предотвращения появления коррозии ТСУ необходимо содержать в чистоте от коррозионно-активных материалов (дорожная соль, грязь и влага). При обнаружении царапин, сколов поврежденное место необходимо обработать восстанавливающей краской, либо обратиться в сервисную службу.
2. Если автомобиль эксплуатируется без прицепа, необходимо сцепной шар покрыть защитной смазкой и надеть защитный колпак. При сцепке прицепа с автомобилем шар должен быть смазан консистентной смазкой.
3. После фиксации сцепной головки прицепа на шаре ТСУ, осуществлять страховочную связь прицепа с автомобилем, используя петлю на ТСУ для крепления страховочных цепей.
4. После пробега каждые 1000 км с прицепом проверить момент затяжки всех резьбовых соединений ТСУ.
5. Не допускается превышение максимального буксируемого веса и максимальной вертикальной нагрузки указанной в инструкции ТСУ. Перегрузка может привести к повреждению автомобиля и/или ТСУ. Такая перегрузка в крайнем случае может привести к отцеплению буксируемого автоприцепа, что может стать причиной серьезного ДТП.
6. Не допускается эксплуатация ТСУ при наличии трещин в сварочных швах, серьезных повреждений, вмятин и разрывов металла на деталях ТСУ.
7. Не допускается буксировка прицепов полной массой более указанной производителем автомобиля или фаркопа (что меньше), и со скоростью превышающей ограничение для данного участка дороги.
8. В случае движения автомобиля с прицепом или автопоезда в условиях бездорожья, максимально допустимая грузоподъемность ТСУ сокращается на 50% от заявленных производителем, при этом скорость движения не должна превышать 30 км/ч.

ГАРАНТИЙНЫЕ ОБЯЗАТЕЛЬСТВА

1. ООО «Бозал-Автофлекс» гарантирует безотказную работу ТСУ в течении 24 месяцев со дня установки в специализированной мастерской, при условии его эксплуатации в полном соответствии с настоящим руководством, кроме случаев когда ТСУ использовали не по назначению (в том числе перегруз).
2. Любые претензии принимаются во внимание только при наличии заполненного свидетельства об установке с печатью автомастерской и подписью установщика и двух этикеток с упаковки, с указанием контрольной массы ТСУ и коробки.
3. Изготовитель оставляет за собой право на изменение конструкции ТСУ, поэтому некоторые изменения, не ухудшающие его прочностные и потребительские качества, могут быть не отражены в настоящем руководстве.
4. Предприятие не несет ответственность за безопасность и надежность работы ТСУ при внесении потребителем изменений в его конструкцию, а также при замене болтов и гаек с классом прочности ниже 8.8.

СВИДЕТЕЛЬСТВО ОБ УСТАНОВКЕ

ТСУ установлено на автомобиль: Модель..... VIN

Мы, как установщики ТСУ на данное транспортное средство подтверждаем, что точки крепления установки ТСУ на кузове автомобиля, а также процесс установки отвечают требованиям схемы монтажа, указанной в данной инструкции по монтажу.

М.П

Дата установки

Подпись



- G**: Attention
- D**: Achtung
- H**: Figyelem
- F**: Attention
- I**: Attenzione
- NL**: Let op
- E**: Atención
- FIN**: Huomio
- S**: Varning
- N**: Pass på
- CZ**: Pozor
- PL**: Uwaga
- RU**: Внимание
- DK**: Bemærk



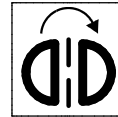
- GB**: Incorrect
- D**: Falsch
- H**: Helytelen
- F**: Incorrect
- I**: Sbagliato
- NL**: Fout
- E**: Incorrecto
- FIN**: Väärä
- S**: Fel
- N**: Feil
- CZ**: Špatně
- PL**: Nieprawidłowo
- RU**: Неправильно
- D**: Forkert



- G**: Correct
- D**: Richtig
- H**: Helyes
- F**: Correct
- I**: Giusto
- NL**: Goed
- E**: Correcto
- FIN**: Oikea
- S**: Rätt
- N**: Riktig
- CZ**: Správně
- PL**: Prawidłowo
- RU**: Правильно
- DK**: Rigtig



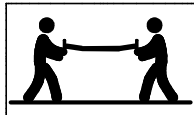
- GB**: Inspect
- D**: Überprüfen
- H**: Vizsgál a meg
- F**: Examiner
- I**: Esaminare
- NL**: Controleren
- E**: Revise
- FIN**: Tutki
- S**: Kontrollera
- N**: Undersøk
- CZ**: Prohlédnout
- PL**: Należy sprawdzić
- RU**: Проверьте
- D**: Undersøg



- GB**: In both sides
- D**: Auf beiden Seiten
- H**: Mindkét oldalon
- F**: Tous les deux côtés
- I**: Su entrambi i lati
- NL**: Aan beide kanten
- E**: En ambos lados
- FIN**: Molempi sivu
- S**: På båda sidorna
- N**: På begge sider
- CZ**: Na obou stranách
- PL**: Z obu stron
- RU**: На обеих сторонах
- DK**: På begge sider



- G**: Manually
- D**: Mit manueller Kraft
- H**: Kézi erővel
- F**: À la main
- I**: Con forza manuale
- NL**: Met de hand
- E**: A mano
- FIN**: Kädenvoimalla
- S**: Manuellt
- N**: Bruk bare håndkraft
- CZ**: Ručně
- PL**: Ręcznie
- RU**: Вручную
- DK**: Med manuel kraft



- GB**: Only 2 persons may carry it
- D**: Nur zu zweit ausführen
- H**: Csak két személy végezheti el
- F**: Toujours s'y mettre de deux
- I**: Da eseguire soltanto in due
- NL**: Alleen met 2 personen uitvoeren
- E**: Operación que requiere dos personas
- FIN**: Kahden hengen tehtävä
- S**: Utförs endast av två personer
- N**: Må utføres av to personer
- CZ**: Provádět jen ve dvou
- PL**: Wykonywać tylko w dwie osoby
- RU**: Выполнять только вдвоем
- DK**: Skal udføres af to personer



- GB**: Remove
- D**: Entsorgen
- H**: Távolítsa el
- F**: Rebuter
- I**: Smaltire i rifiuti
- NL**: Weggooien
- E**: Tratamiento de residuos
- FIN**: Poista
- S**: Ta hand om avfallet
- N**: Ta hånd om avfallet
- CZ**: Vyhodit
- PL**: Usunąć jako odpad
- RU**: Удалить
- DK**: A fald



- GB**: Location/Position Arrow
- D**: Positionspfeil
- H**: Helyzet'előző nyíl
- F**: Flèche de Position
- I**: Freccia di posizione
- NL**: Lokatie-/positiepil
- E**: Flecha de posición
- FIN**: Asentonnuoli
- S**: Positionpil
- N**: Posis'ionspil
- CZ**: Šipka na pozici
- PL**: Strzałka położenia
- RU**: Стрелка положения
- DK**: Lokaliseringspil

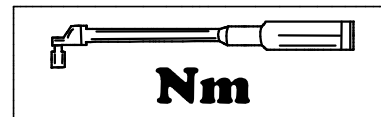
- GB**: Movement Arrow
- D**: Bewegungspfeil
- H**: Mozgásirányjelző nyíl
- F**: Flèche de mouvement
- I**: Freccia di movimento
- NL**: Richtingspil
- E**: Flecha de movimiento
- FIN**: Liikesuuntanuoli
- S**: Rörelsepil
- N**: Bevegelsespil
- CZ**: Šipka pohybu
- PL**: Strzałka kierunku ruchu
- RU**: Стрелка хода
- DK**: Bevægelsespil



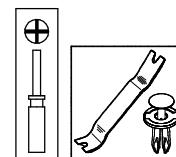
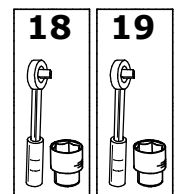
- G**: Electrical connection
- D**: Elektroanschluss
- H**: Elektromos csatlakozás
- F**: Connexion électrique
- I**: Collegamento elettrico
- NL**: Elektrische aansluiting
- E**: Conexión eléctrica
- FIN**: Sähköliitäntä
- S**: Elektrisk anslutning
- N**: Elektrisk kontakt
- CZ**: Elektrické připojení
- PL**: Podłączenie do prądu
- RU**: Электрическое соединение
- DK**: Elektrisk forbindelse

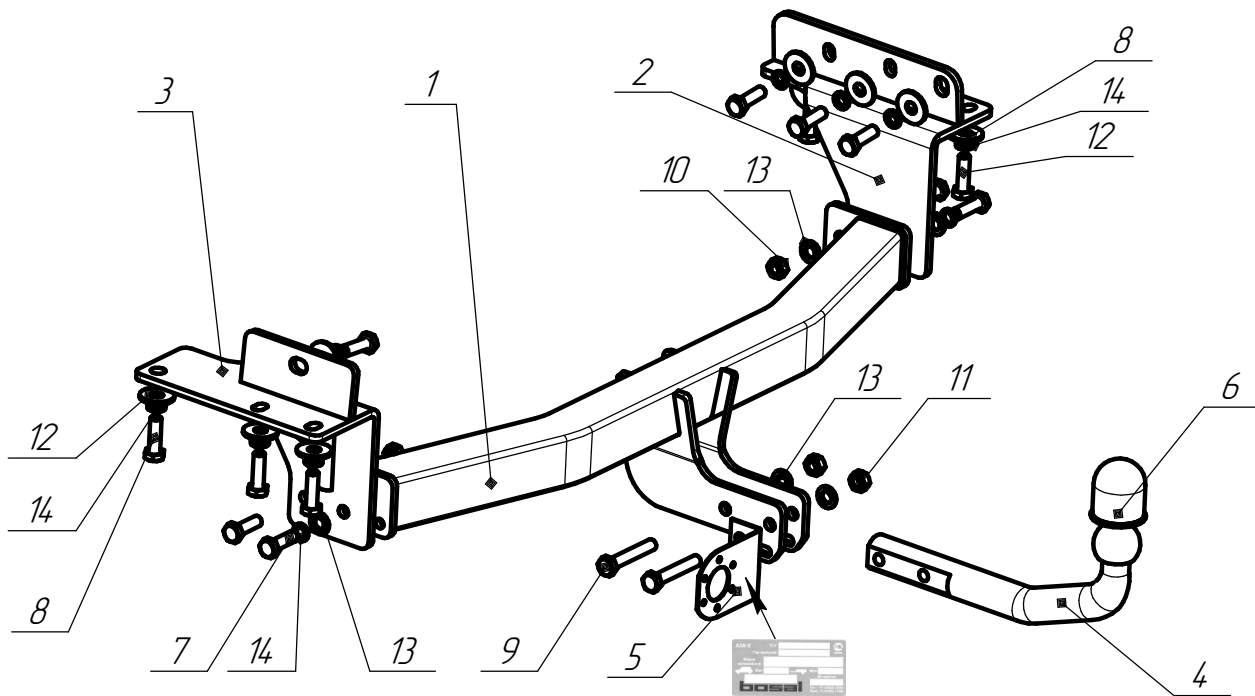


- GB**: Protect it against corrosion
- D**: Gegen Korrosion schützen
- H**: Véd'e korrózió ellen
- F**: Protéger contre la corrosion
- I**: Proteggere dalla corrosione
- NL**: Beschermen tegen corrosie
- E**: Proteger contra la corrosión
- FIN**: Suo'a rustumisesta
- S**: Skydda mot korrosion
- N**: Beskytt mot korros'ion
- CZ**: Chránit proti korozi
- PL**: Chronić przed korozją
- RU**: Защищать от коррозии
- D**: Elektrisk forbindelse



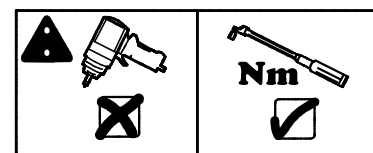
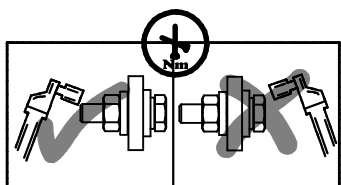
- GB**: Tools Required
- D**: Benötigte Werkzeuge
- H**: Szükséges szerszámok
- F**: Outils requis
- I**: Strumenti necessari
- NL**: Benodigd gereedschap
- E**: Herramientas requeridas
- FIN**: Tarvittavat työkalut
- S**: Nödvändiga verktyg
- N**: Nødvendige værktø
- CZ**: Potřebné nástroje
- PL**: Potrzebne narzędzia
- RU**: Необходимые инструменты
- DK**: Nødvendige værktø'er

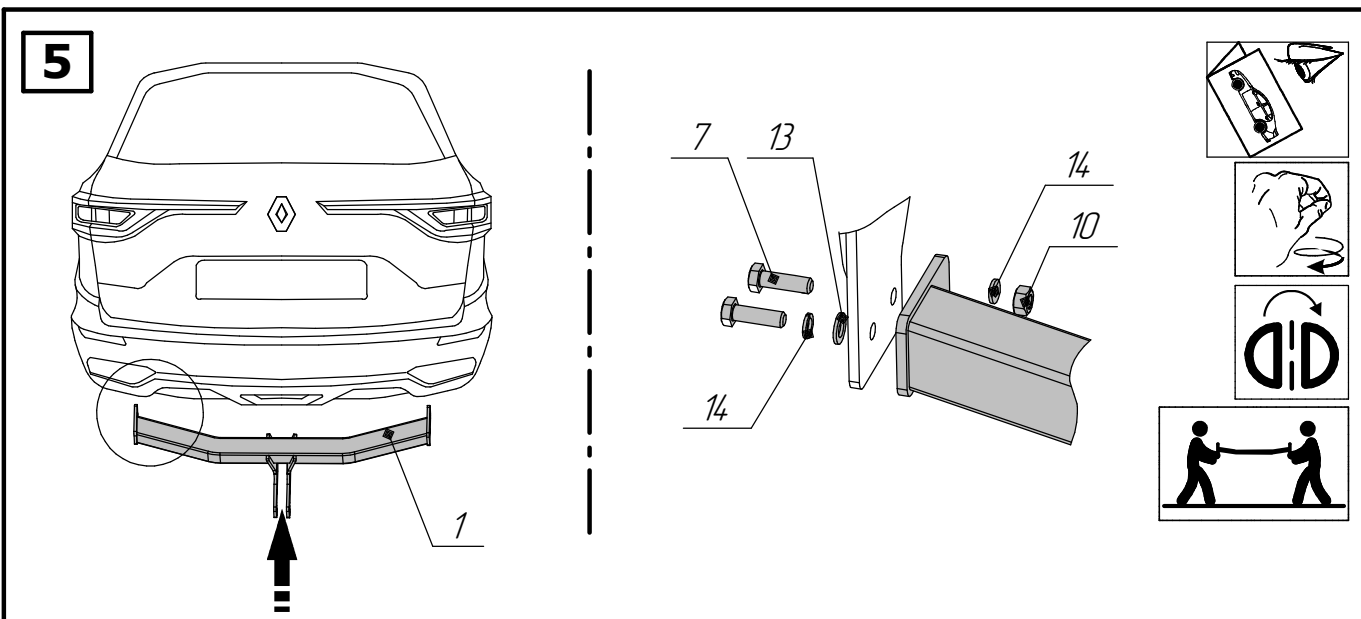
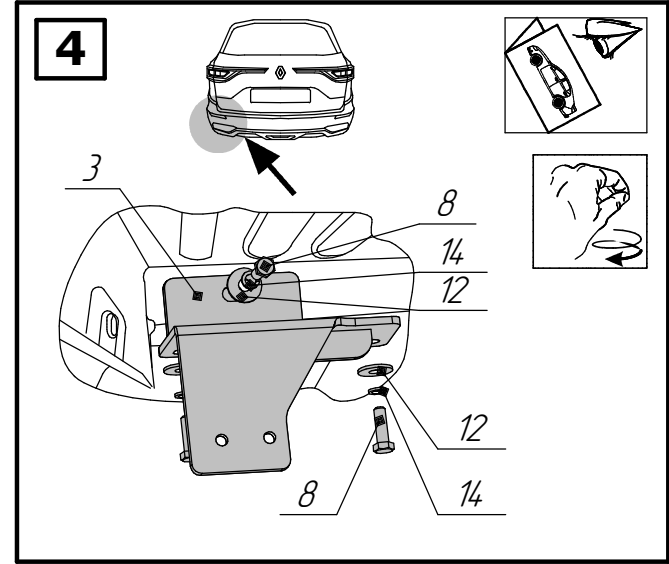
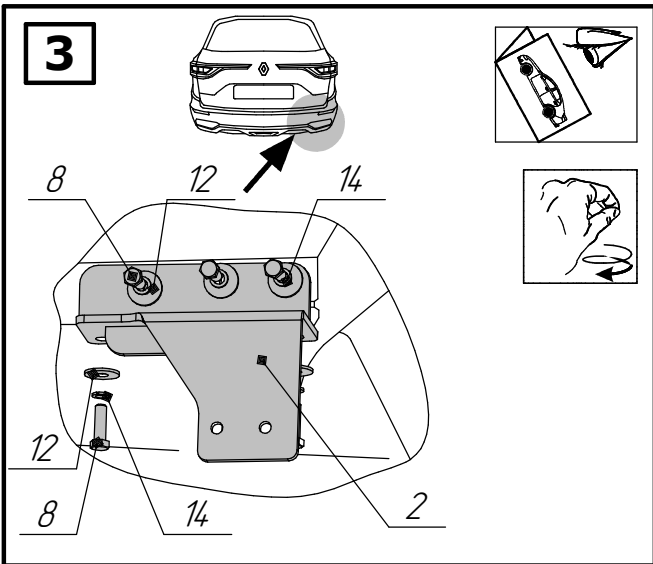
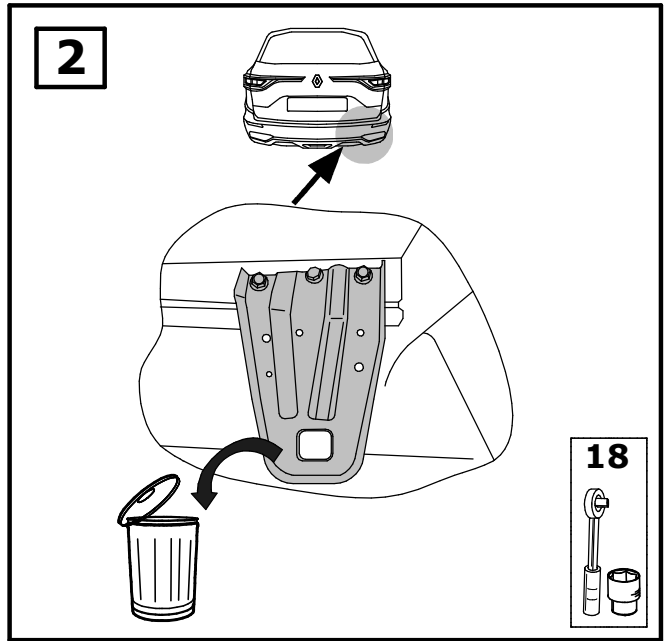
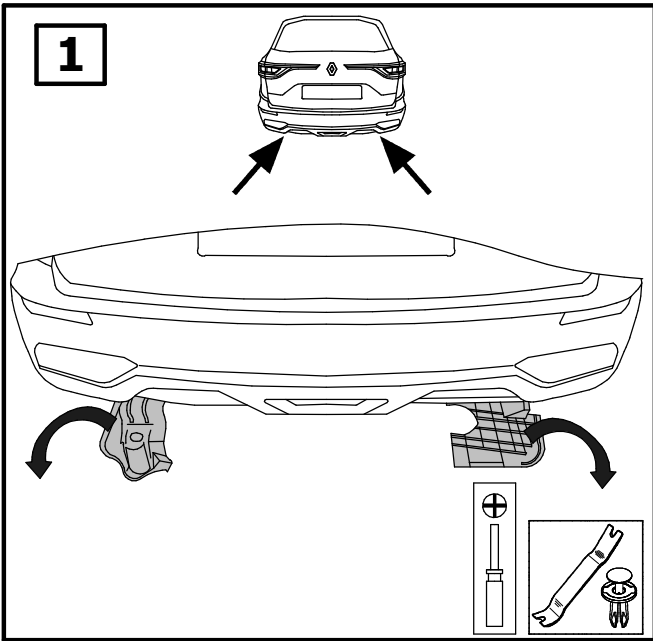




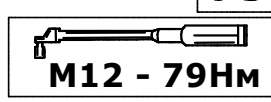
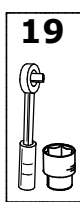
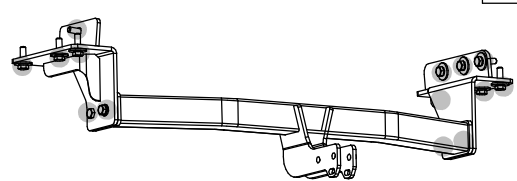
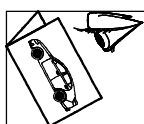
1		14.38.01.00.00.00 СБ Балка в сопе	1x
2		14.38.03.00.00.00 СБ Кронштейн правый	1x
3		14.38.02.00.00.00 СБ Кронштейн левый	2x
4		VH 8852 Шар А	1x
5		БАФ-0168 Кронштейн розетки	1x
6		Колпачок на шар 022104	1x

7		Болт М12х40	8.8	79Нм	4x
8		Болт М12х1,25х40	8.8	79Нм	10x
9		Болт М12х1,25х75	8.8	79Нм	2x
10		Гайка М12 с/контр.	8.8	79Нм	2x
11		Гайка М12х1,25 с/контр	8.8	79Нм	2x
12		Шайба 12 увелич.			10x
13		Шайба 12			6x
14		Шайба 12 пружин.			12x

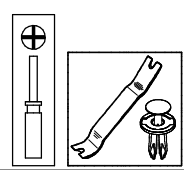
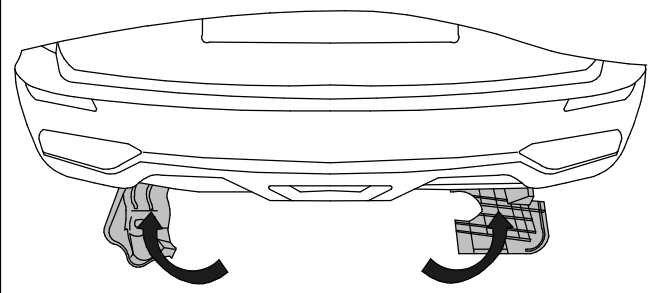




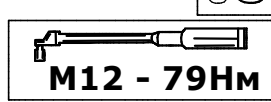
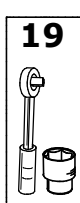
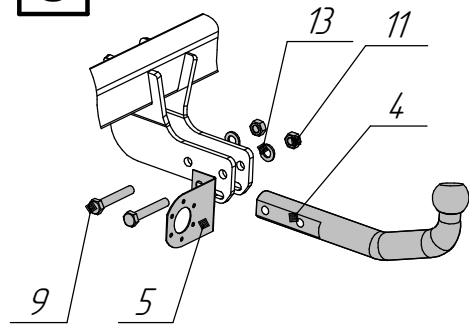
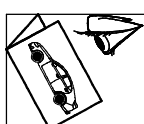
6

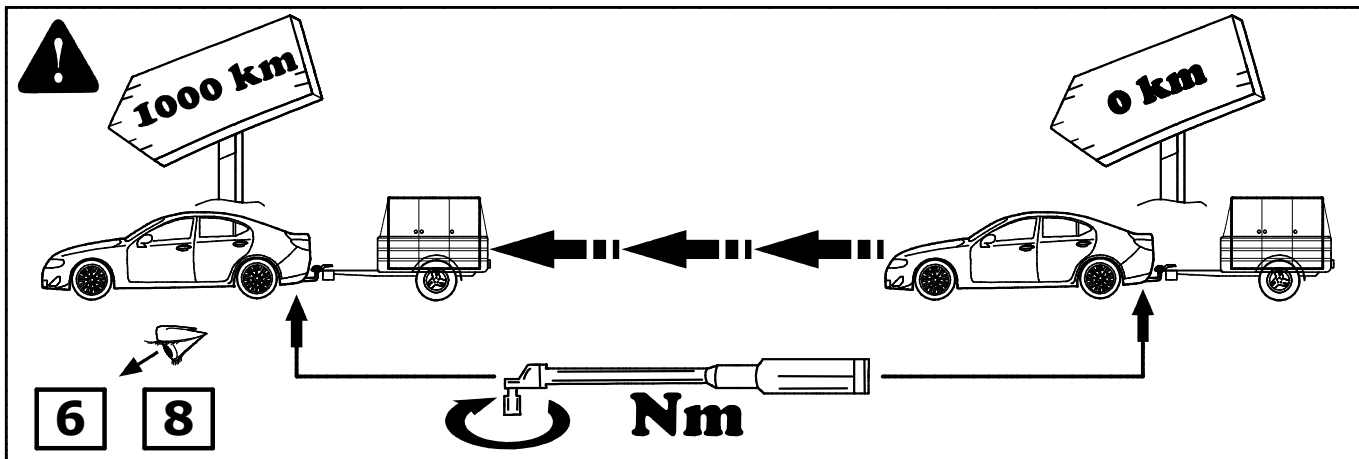
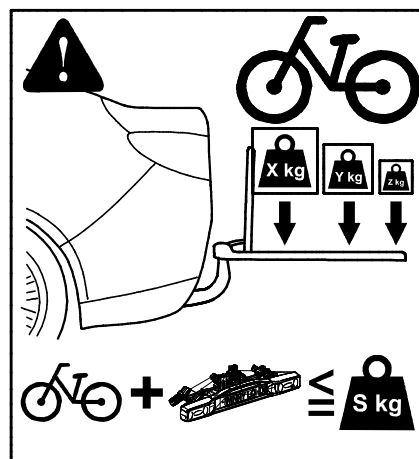
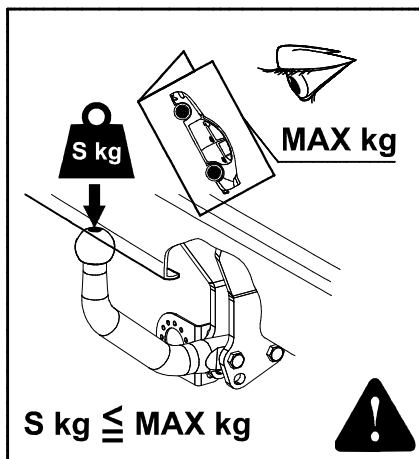
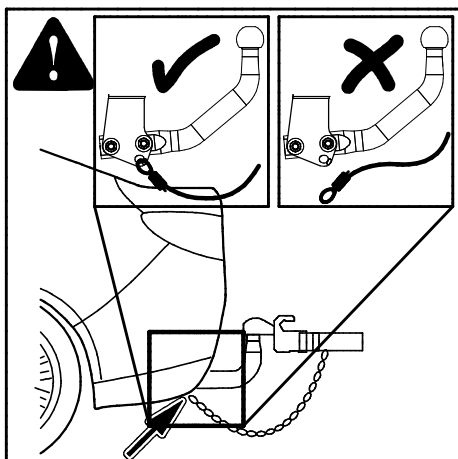
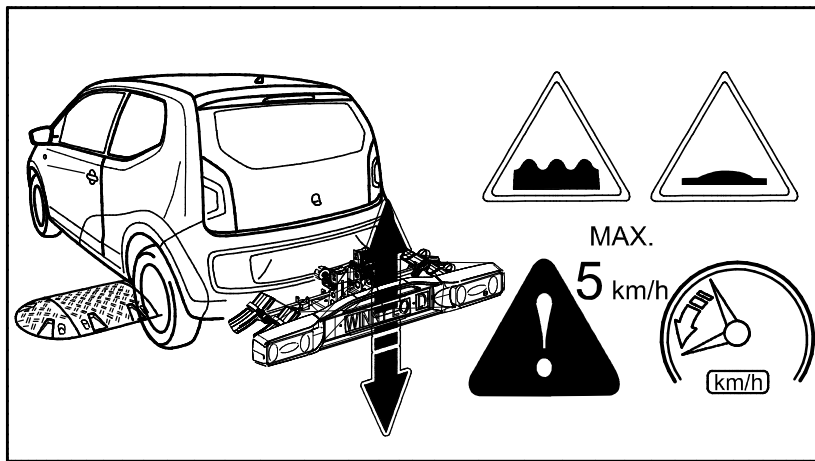
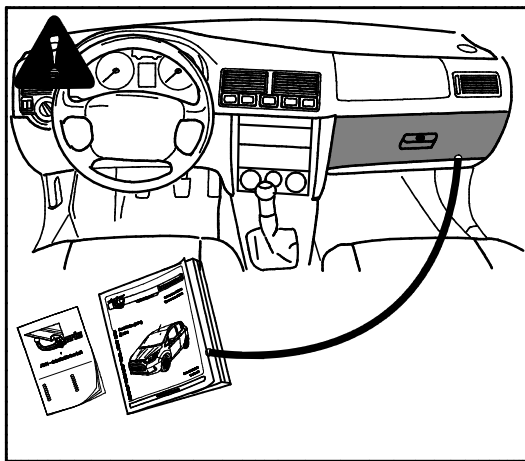


7



8





bosal



RU +7 35363 7 0506



RU BRUN.Sec@bosal.com