



## VOLKSWAGEN Amarok 2010-

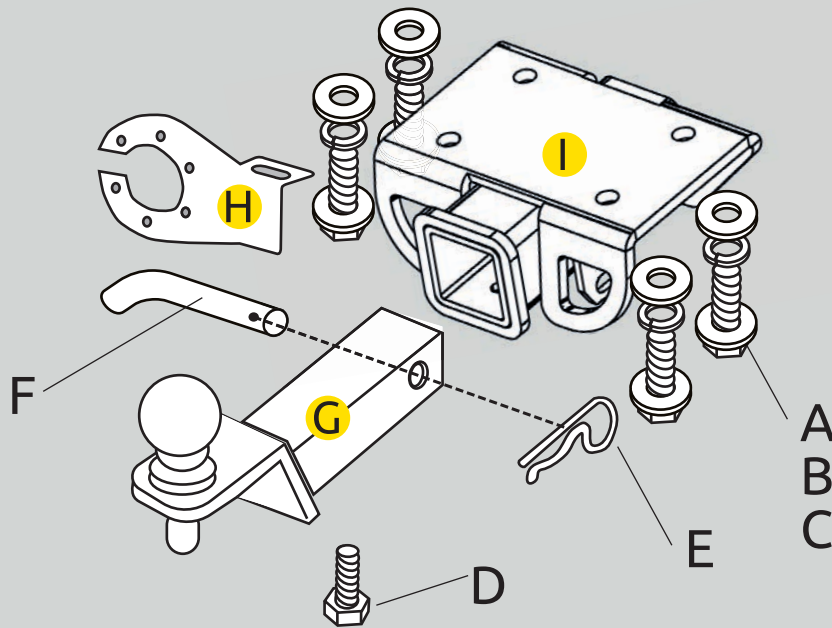
## Тягово-сцепное устройство (ТСУ) съемный квадрат. Арт. 20011501

### Комплектация

- A) Болт M12x45x1,25 с юбкой – 4 шт.
- B) Шайба M12 – 4 шт.
- C) Шайба гроверная M12 – 4 шт.
- D) Болт M10x20 – 1 шт.
- E) Шплинт – 1 шт.
- F) Палец для фаркопа гнутый – 1 шт.
- G) Съемный шар в сборе – 1 шт.
- H) Кронштейн розетки – 1 шт.
- I) Кронштейн сварной – 1 шт.

### Требуемые инструменты

- A) Ключ трещотка
- B) Ключ на 17 мм
- B) Ключ на 32 мм.
- Г) Удлинитель ключа



### Требования к установке:

- Не устанавливать изделие на другую марку и модель автомобиля;
- Не устанавливать изделие в места не предусмотренные данной инструкцией;
- Не подвергать изделие сварочным работам;
- Выполнять установку изделия строго руководствуясь данной инструкцией по установке.

### Требования к эксплуатации:

- Не вставлять на изделие;
- Не использовать изделие в качестве опоры для домкрата;
- Не буксировать за изделие другое ТС;
- Каждые 5 000 км подтягивать соединительные элементы изделия.
- На неасфальтированном покрытии грузоподъемность сокращается в 2 раза а скорость не должна превышать 30 км/ч.

Изделие изготовлено из стали • Сцепка и расцепка прицепа к ТС возможна одним человеком, без применения специальных инструментов • Конструкция изделия обеспечивает выполнение сохранности характеристик и функционирование после замены изнашивающихся деталей. Изнашиваемые детали взаимозаменяемы • Ограничения на использование механического сцепного устройства и его элементов см. в данной инструкции • Усиление зоны крепления при установке изделия на ТС не требуется При установке изделия на автомобиль шаровый наконечник не ухудшает видимость и не закрывает задний номерной знак.

Габаритные размеры изделия: 329x274x157 мм.  
 Присоединительные размер: 130 мм.  
 Высота установки: 480 мм.  
 Максимальные углы поворота при установке изделия на ТС составляют:  
 - в горизонтальной плоскости - 70 град.  
 - в вертикальной плоскости - 30 град.  
 Пространственное положение шарового наконечника регламентировано ГОСТом Р 41.55-2005.

При установке изделия на ТС расстояние от центра шарового наконечника до вертикальной плоскости проходящей через наиболее удаленную назад крайнюю точку оборудования составляет 80 мм.

### ООО «ПТ ГРУПП»

адрес: 445000, Самарская обл.  
 г. Тольятти, ул. Вокзальная 102А,  
 строение 1.

### СВИДЕТЕЛЬСТВО О ПРИЕМКЕ

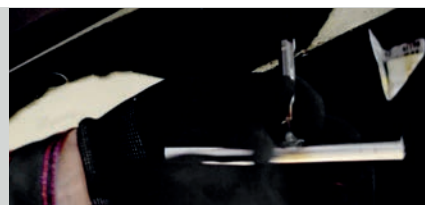
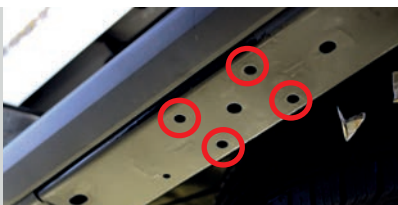
Дата выпуска \_\_\_\_\_ Июль 2019 \_\_\_\_\_ Штамп ОТК \_\_\_\_\_



### СВИДЕТЕЛЬСТВО О ПРОДАЖЕ

Дата продажи \_\_\_\_\_ Штамп магазина \_\_\_\_\_

**ШАГ 1.** При сильном загрязнении автомобиля прочистите и при необходимости восстановите резьбу в имеющихся четырёх отверстиях М12х1,25 в раме авто.



**ШАГ 2.** Установите кронштейн, совместив отверстия кронштейна с отверстиями в раме автомобиля и соедините их с помощью трех болтов М12х45х1,25 из комплекта поставки, через шайбы гроверные М12 и шайбы М12.



**ШАГ 3.** Установите кронштейн розетки закрепив его четвёртым болтом М12х45х1,25 через шайбу гроверную М12 и шайбу М12.



**ШАГ 4.** Установите съемный шар в сборе и зафиксируйте его с помощью пальца гнutoго гальванизированного и шплинта пружинного.



**ШАГ 5.** Затяните шар с помощью ключа на 32 мм. Вкрутите стопорный винт М10х20 снизу. Установка завершена.



Тип соединения: шаровый; Диаметр сцепного шара: 50 мм.; Масса комплекта ТСУ 20011501: 7,3 кг.

ТСУ	Артикул	D(кН)	S(кг)	T(кг)	C(кг)	A(кг)
VOLKSWAGEN AMAROK	20011501	15	100	3040	750/3000*	3000

**D**=  $(g \cdot T \cdot C) / (T + C)$  - горизонтальная сила, действующая между тягачом и прицепом; **S** - статическая вертикальная нагрузка на шар; **T** - технически допустимая максимальная масса тягача; **C** - допустимая масса прицепа по данным автопроизводителя (\*для прицепа оборудованного тормозами);

**A** - максимальная масса прицепа по данным производителя ТСУ.

**Тягово-сцепное устройство (VOLKSWAGEN Amarok) предназначено для сцепки легкового автомобиля полной массой до 3040 кг с буксируемым прицепом. Скорость автопоезда не должна превышать 80 км/ч. Рекомендуемая заводом-производителем масса прицепа 750/3000 кг\* (\*для прицепа, оборудованного тормозами)**

#### Правила возврата товара:

##### Возврат товара надлежащего качества.

Покупатель имеет право отказаться от товара надлежащего качества: до момента получения товара в любой момент или в течении 7 дней с момента получения товара. Возврат товара возможен только при одновременном соблюдении Покупателем следующих условий: сохранение товарного вида, бирок, пломб, этикеток и т.д., сохранение потребительских свойств товара, товар не находился в употреблении, наличие документов, подтверждающих факт приобретения товара. Для возврата товара надлежащего качества, Покупатель в установленные сроки должен направить Продавцу требование о возврате товара с приложением самого товара и документов. Такое требование и товар должны быть доставлены Продавцу по его адресу. Если товар будет доставлен с повреждениями, Продавец имеет право не принимать товар и не возвращать деньги. В этом случае претензии Покупатель должен предъявлять транспортной компании, повредившей товар в процессе доставки. Возврат денежных средств (при условии соблюдения Покупателем требований закона о возврате товара) осуществляется в течении 10 банковских дней с момента получения Продавцом соответствующего требования. Возврату подлежит сумма, уплаченная Покупателем за товар, за исключением расходов на возврат товара.

##### Возврат товара ненадлежащего качества.

Покупатель ОБЯЗАН в момент получения товара вскрыть упаковку и проверить товар на наличие внешних дефектов. В случае обнаружения таковых, должен быть составлен АКТ в двух экземплярах (в котором перечислены ВСЕ недостатки) подписанный представителем Транспортной компании (Доставщика) и Покупателем. Без данного АКТА претензии по дефектам, которые могут быть обнаружены простым визуальным осмотром, не принимаются. Покупатель, обнаруживший брак в товаре по своему усмотрению может потребовать: замены товара на аналогичный или на другой товар с перерасчетом цены, уменьшить стоимость товара соразмерно недостаткам, устранить недостатки (возместить расходы на такое устранение), вернуть товар продавцу с возвратом уплаченных денежных средств. Адрес для предъявления претензий: Самарская обл., г. Тольятти, ул. Вокзальная 102-а. Все претензии принимаются исключительно в письменном виде.

**телефон технической службы поддержки**

**8 (800) 555 20 90**

(звонок по России бесплатный)

**www.ptuning.ru**

**ООО «ПТ ГРУПП»**

адрес: г. Тольятти, ул. Вокзальная 102А.