

---

Fitting instructions

---

Make : Mitsubishi

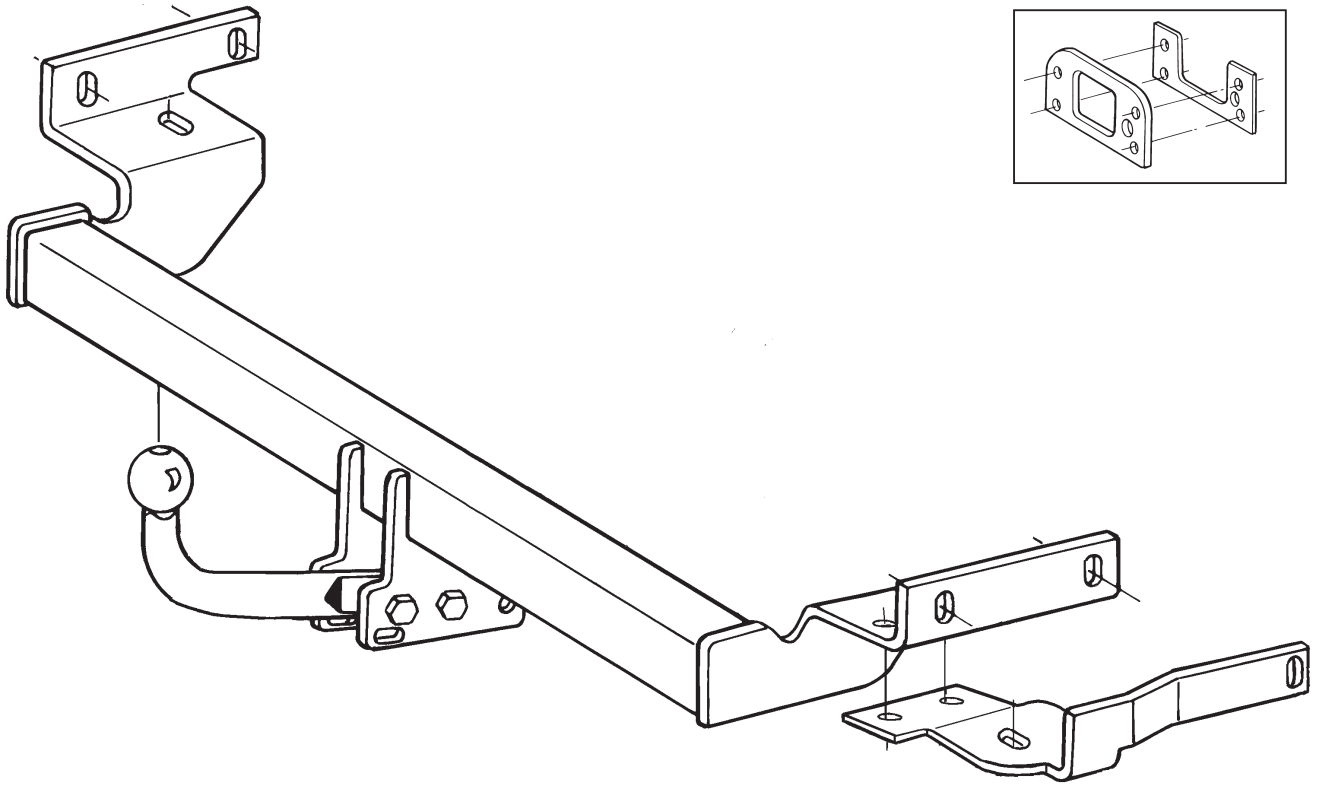
---

Carisma; 1995 ->

---

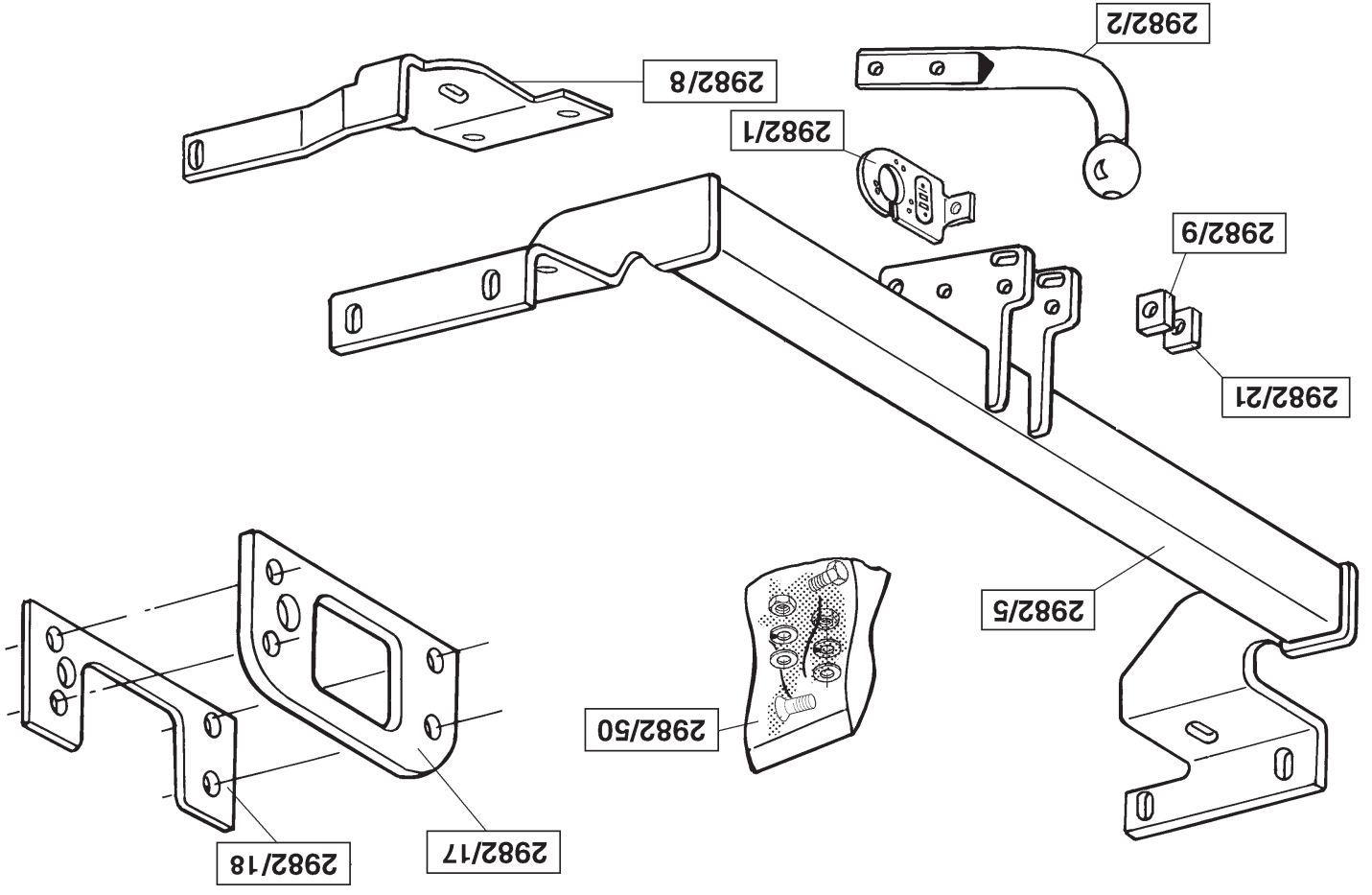
Type : 2982

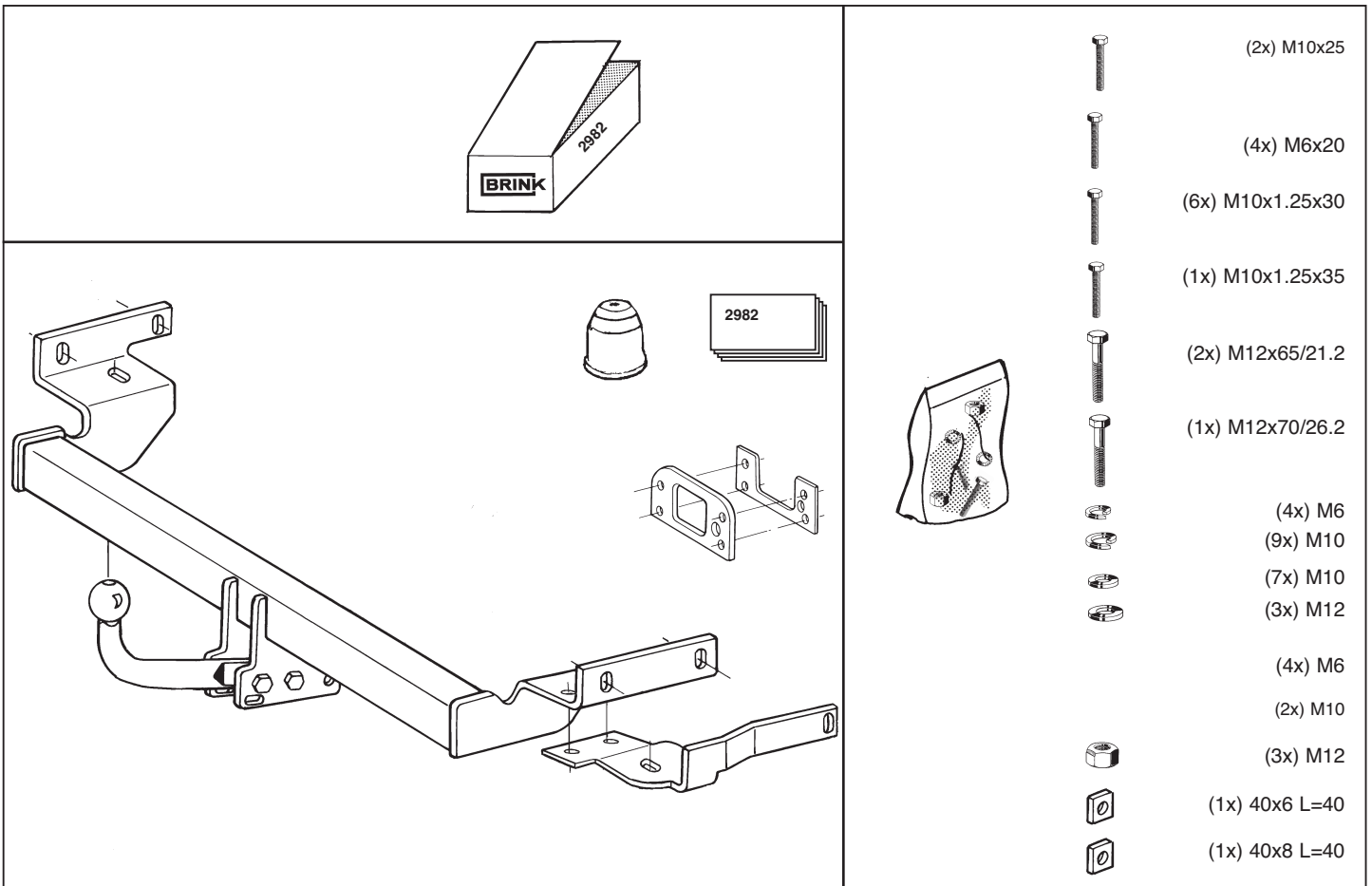
---



Tested in accordance with directives 94/20/EG

© 298270/30-09-2008/1



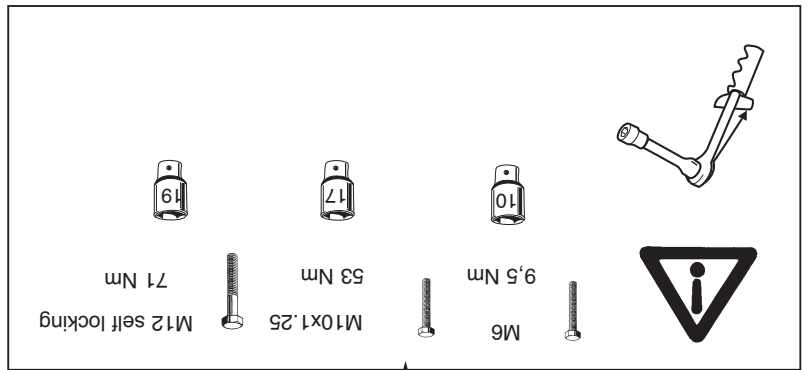
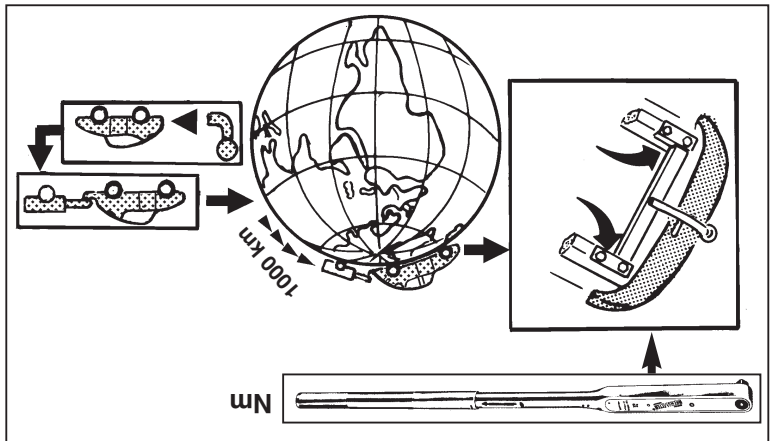


© 298270/30-09-2008/3

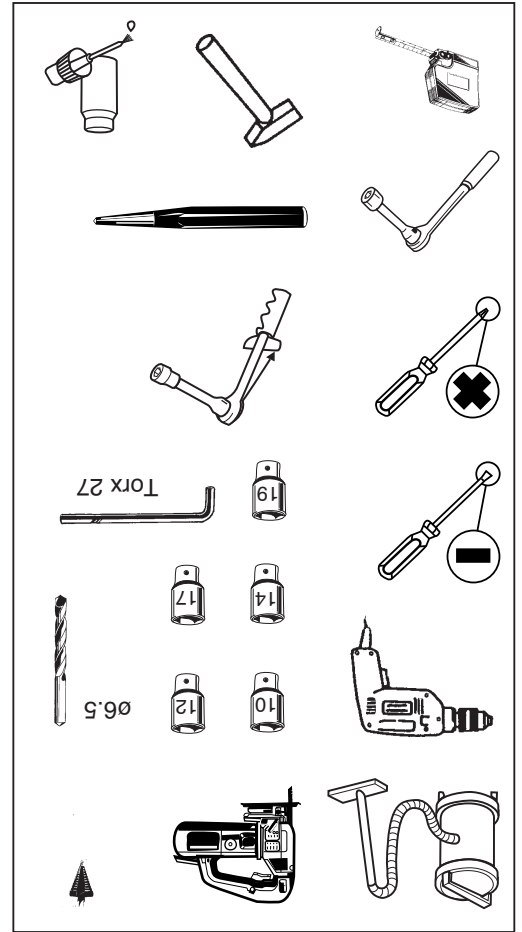
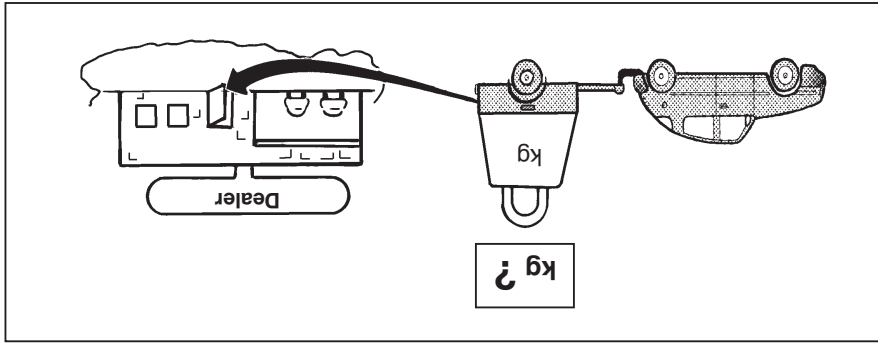
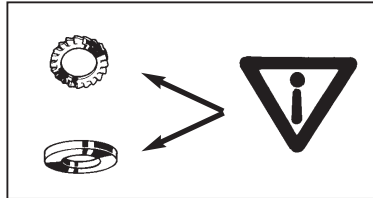
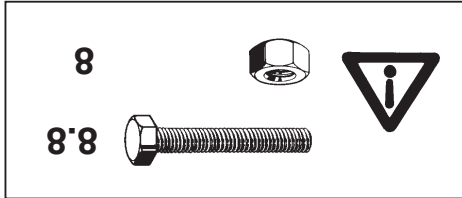
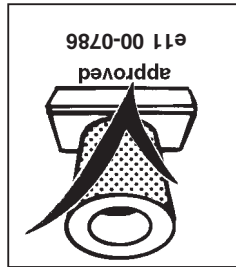
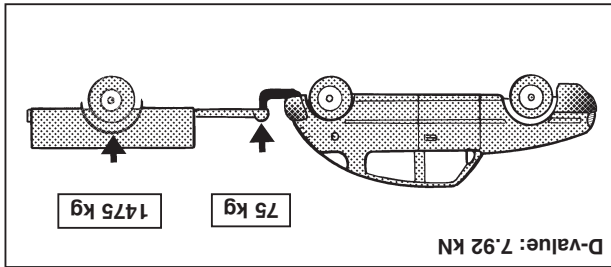
**Nur für Deutschland**

**HINWEISE:**

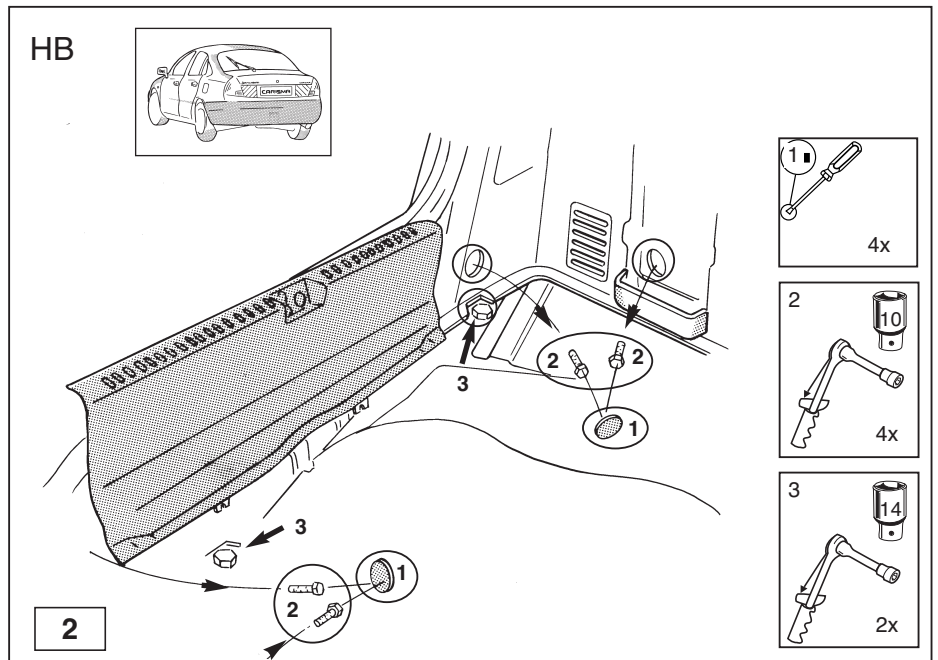
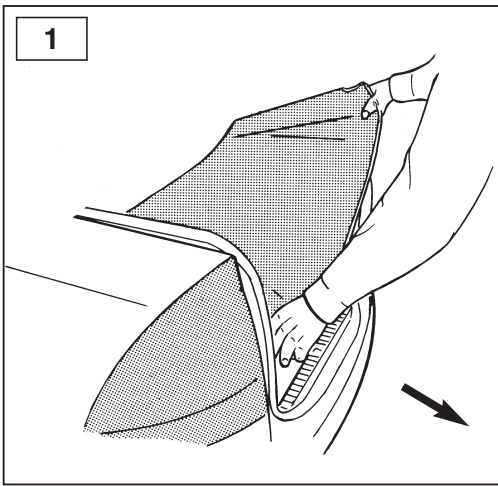
- \* Die für das Fahrzeug zugelassene Anhängelast ist den Fahrzeug-Unterlagen zu entnehmen. Bei Änderungen des Fahrzeug-gewichtes muß die höchstzulässige Anhängelast gegebenenfalls aus dem D-Wert nachgerechnet werden.
- Auskunft hierüber kann Ihr Fachhändler oder der TÜV geben.
- \* Elektrische Anlage gemäß StVZO anbringen.
- \* Der nachträgliche Einbau der Kupplungskugel mit Halterung nach dieser Anbauanleitung muß nach den Deutschen Vorschriften (§19 StVZO) durch einen befugten Sachverständigen oder Prüfer unter Vorlage des Kfz-Briefes überprüft werden. Danach kann von der Zulassungsstelle, der Einbau in den Kfz-Schein eingetragen werden.



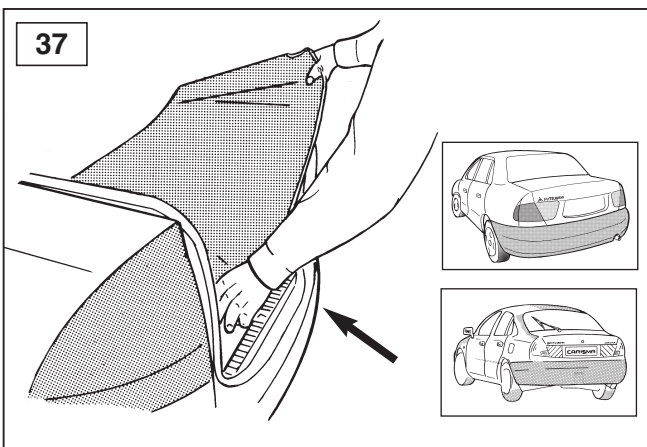
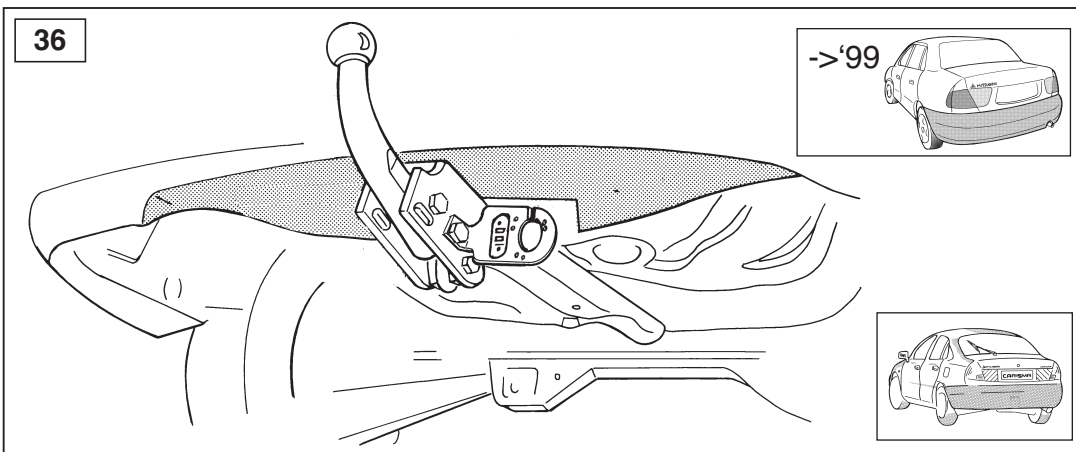
© 298270/30-09-2008/23



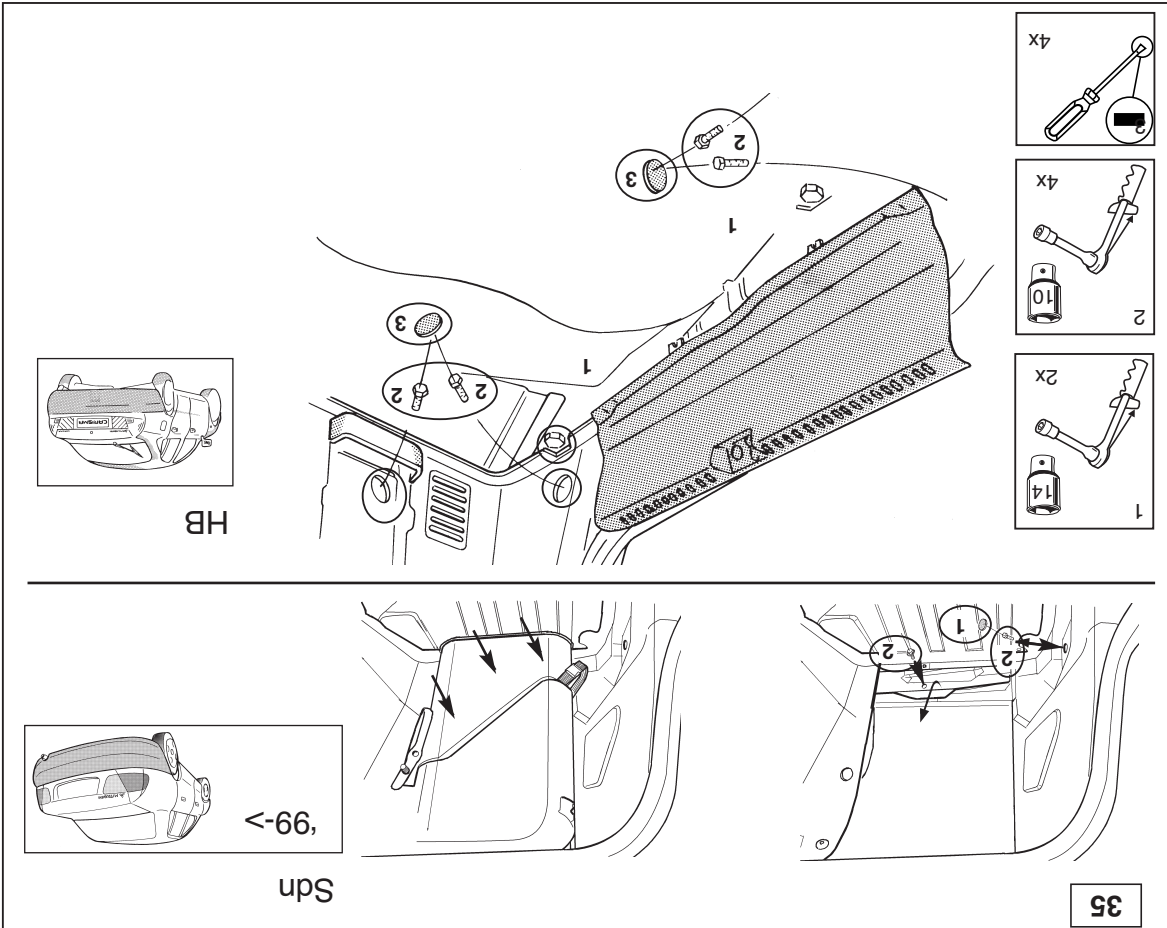
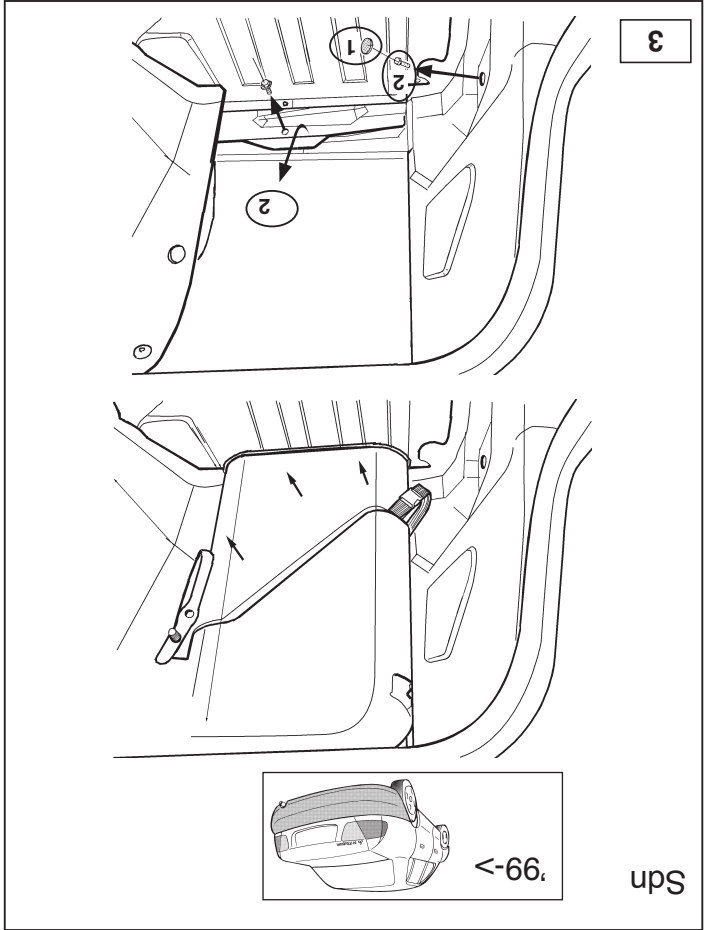
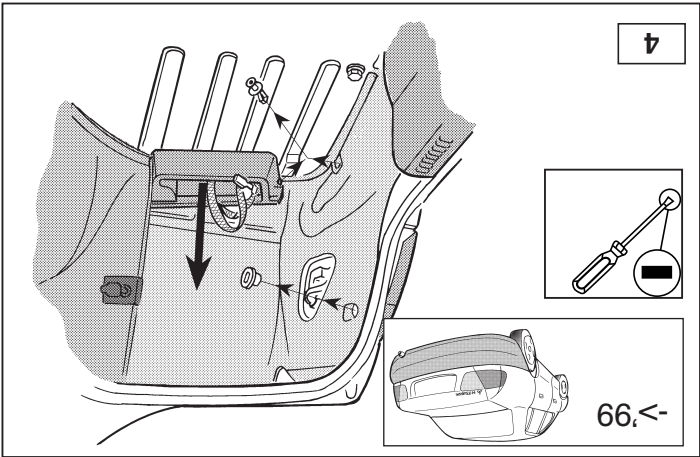
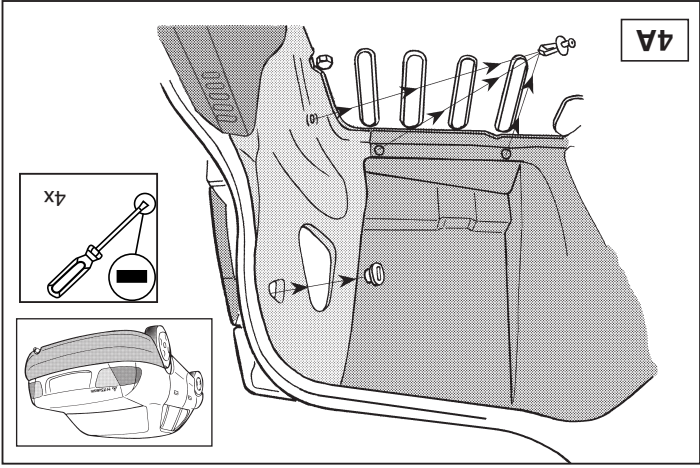
© 298270/30-09-2008/4



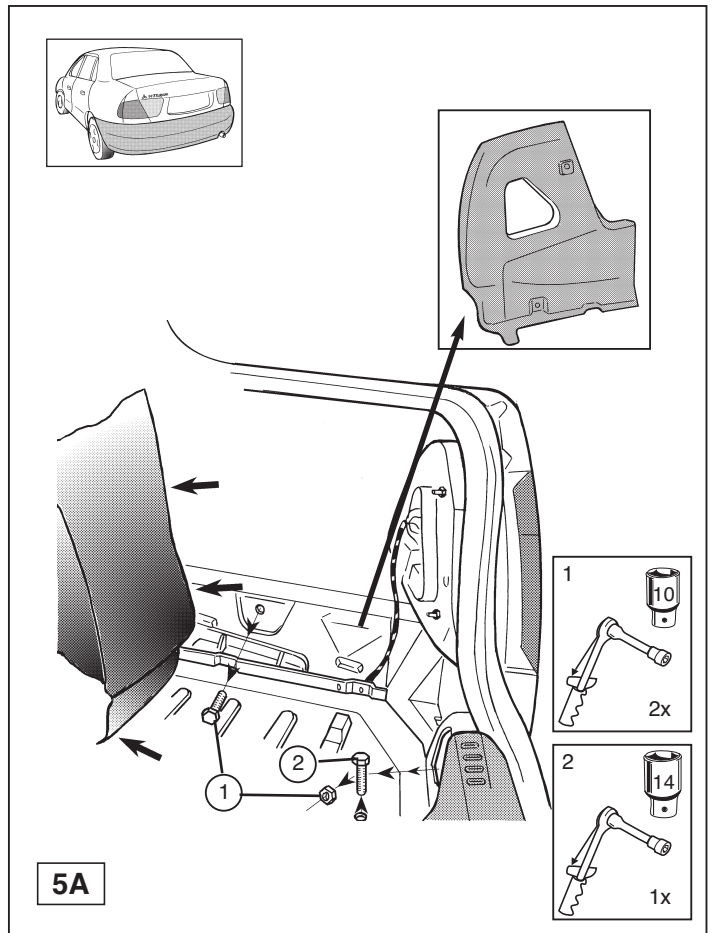
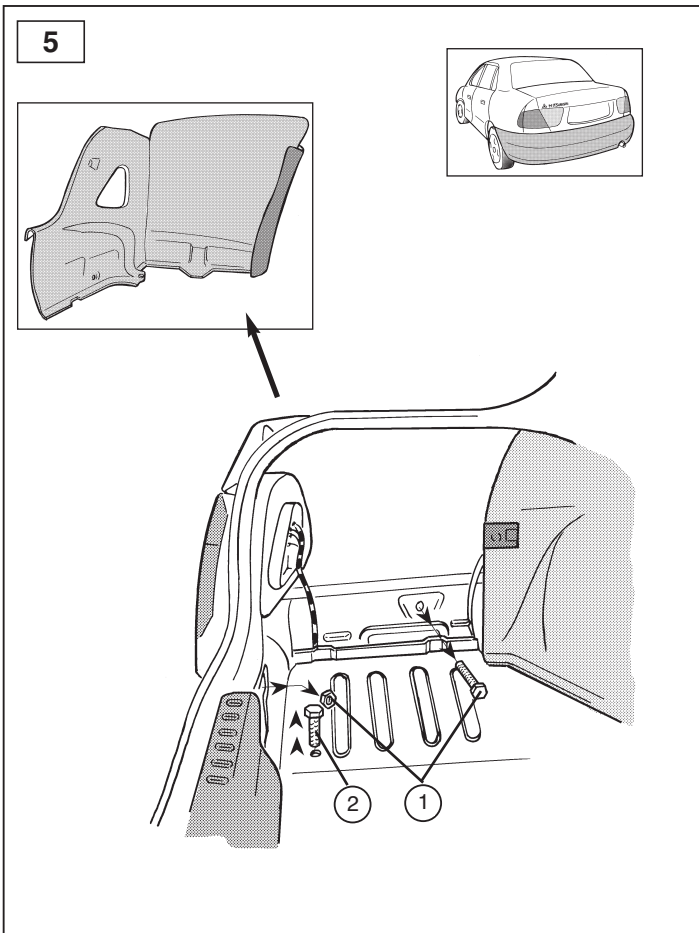
© 298270/30-09-2008/5



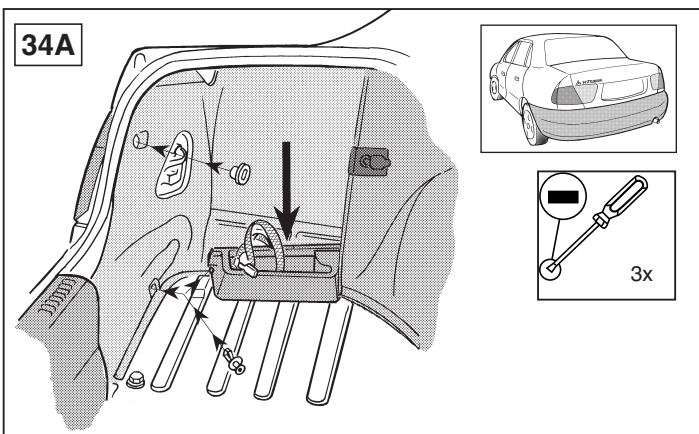
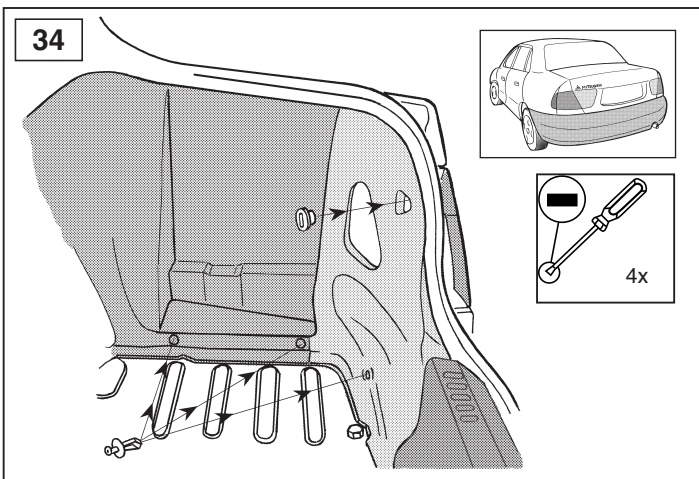
© 298270/30-09-2008/22





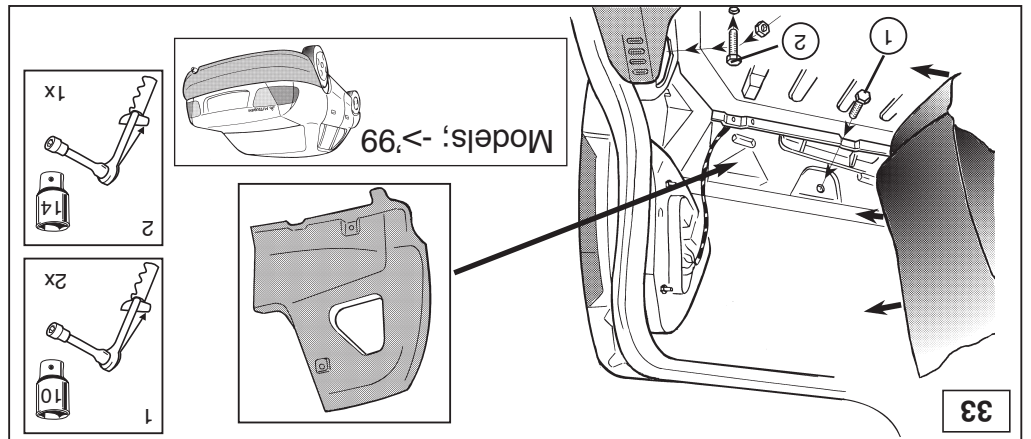
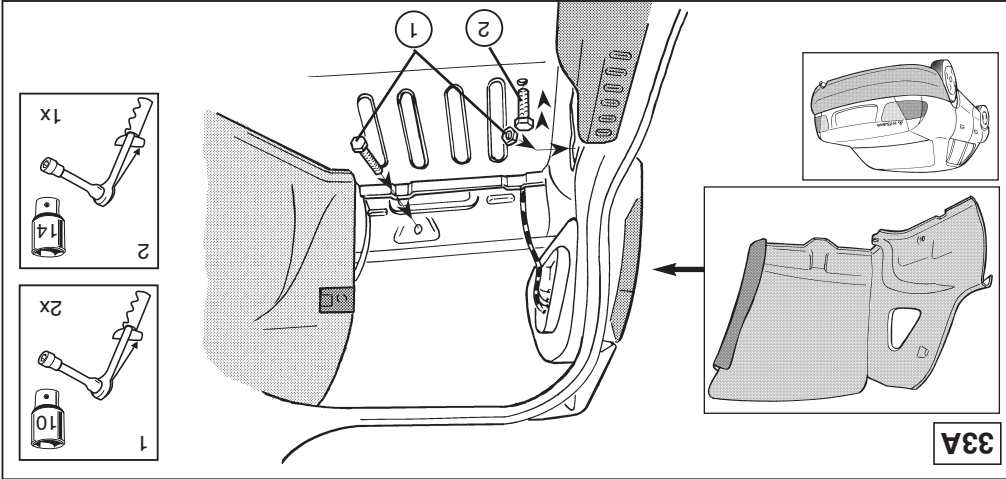
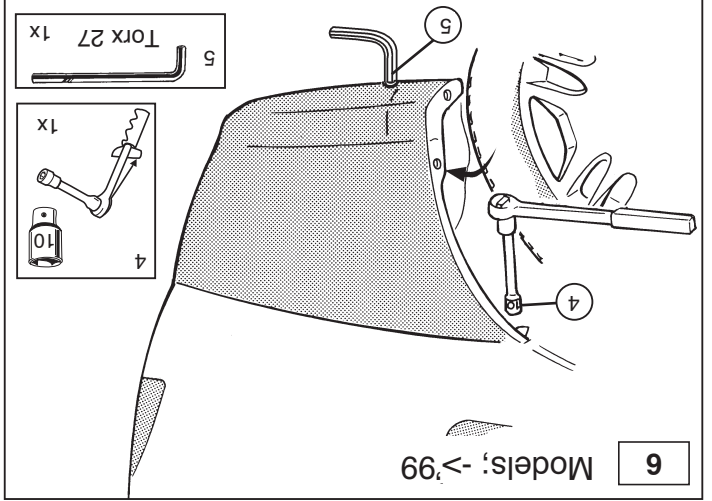
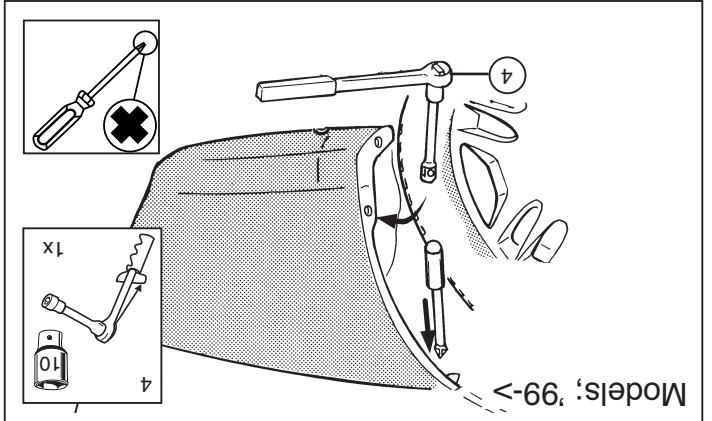
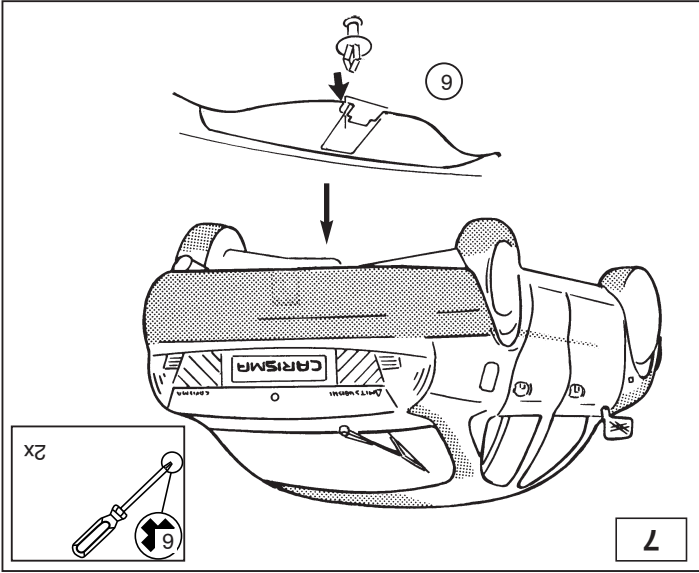
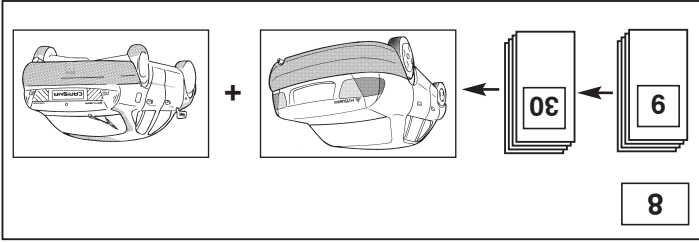


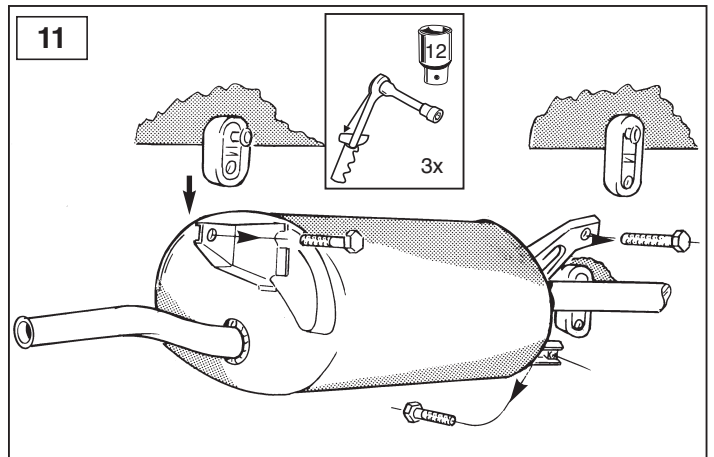
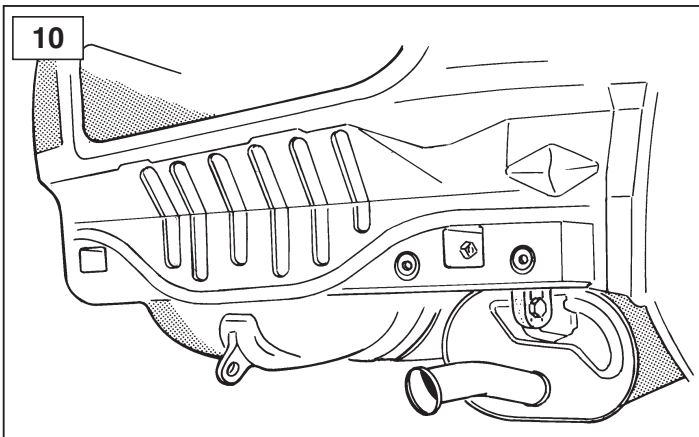
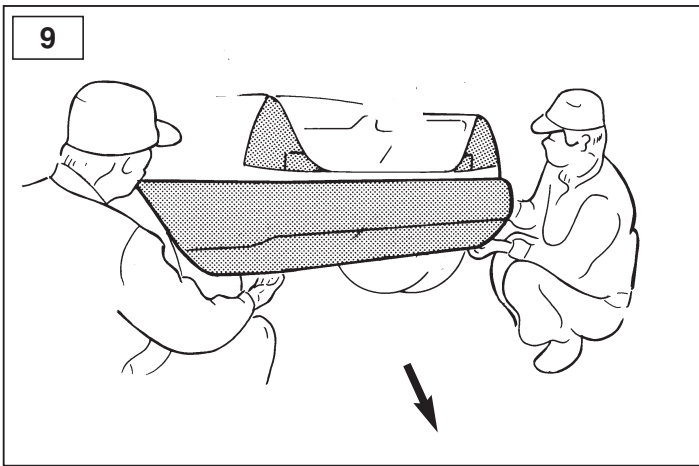
© 298270/30-09-2008/7



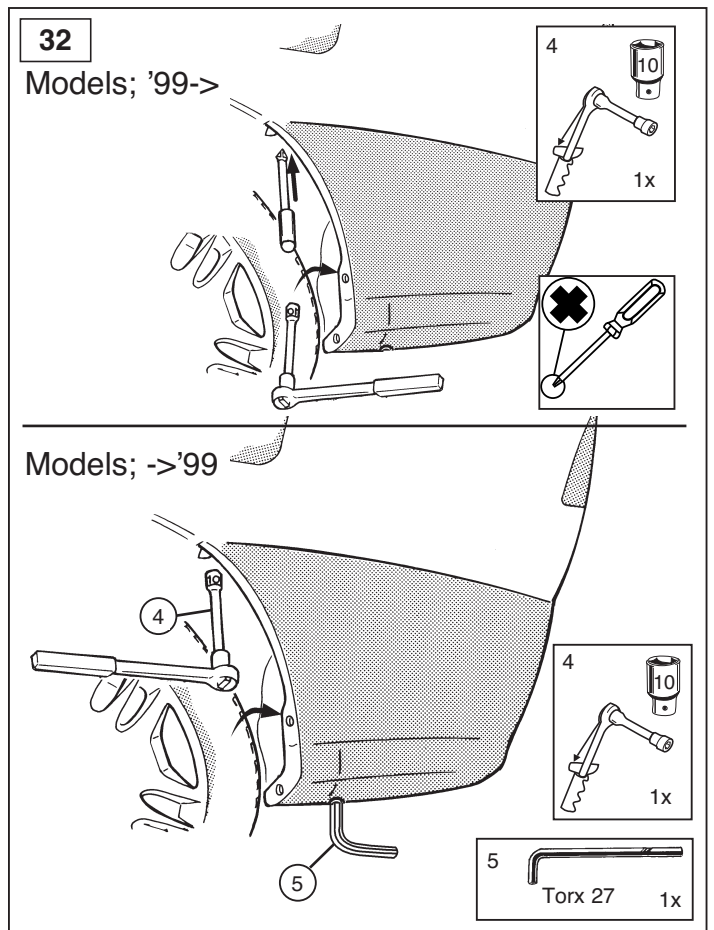
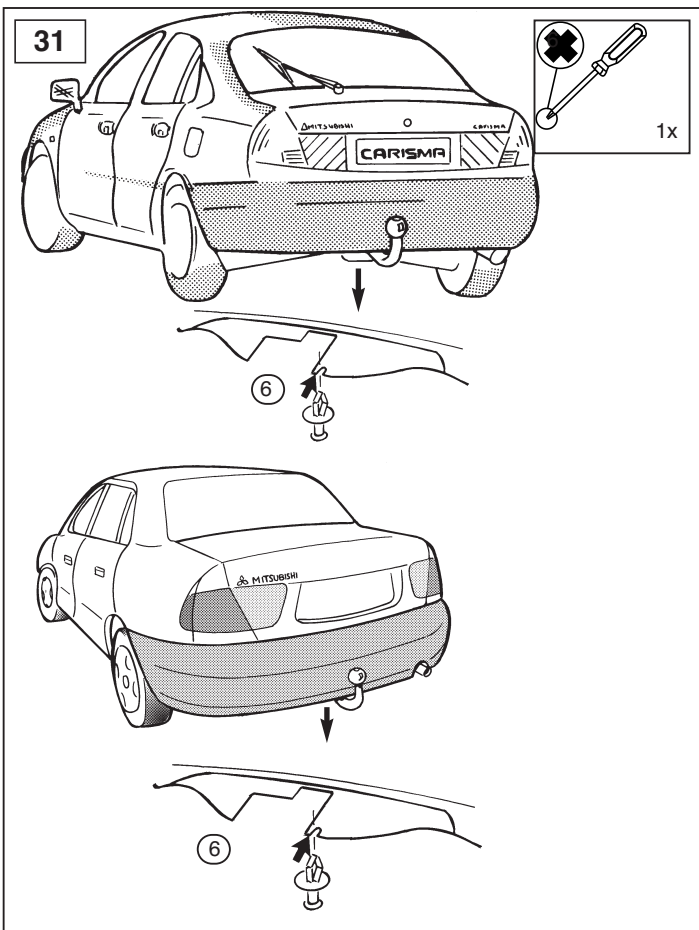
© 298270/30-09-2008/20



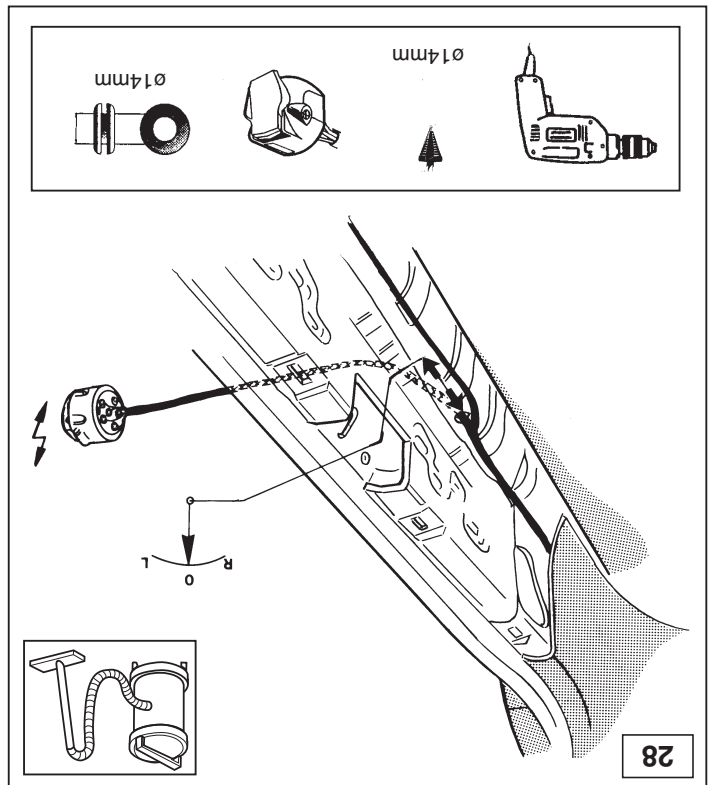
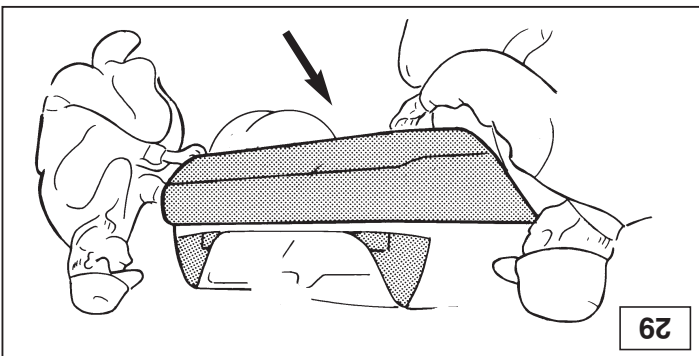
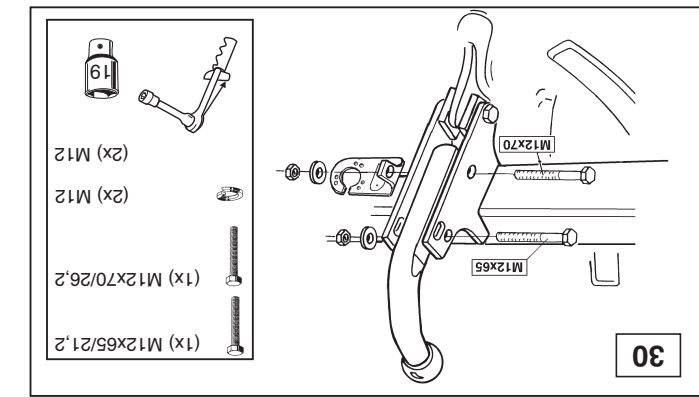
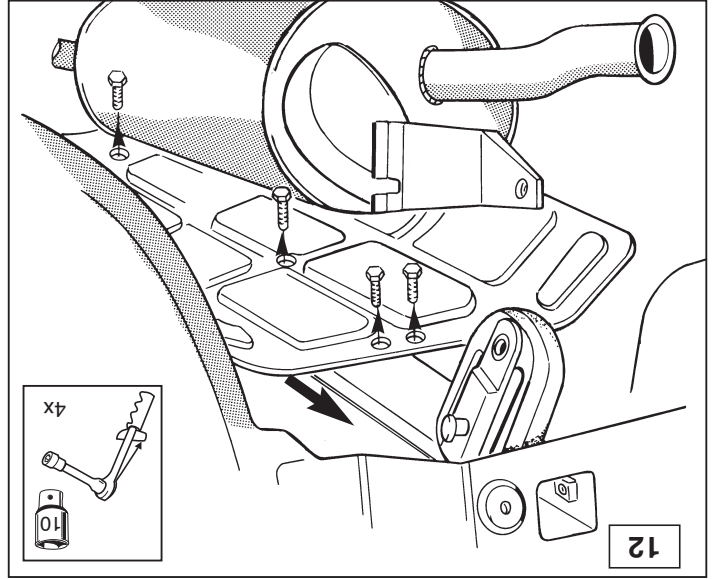
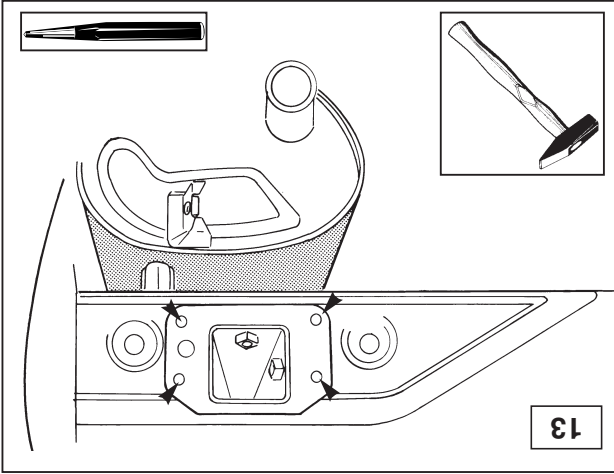
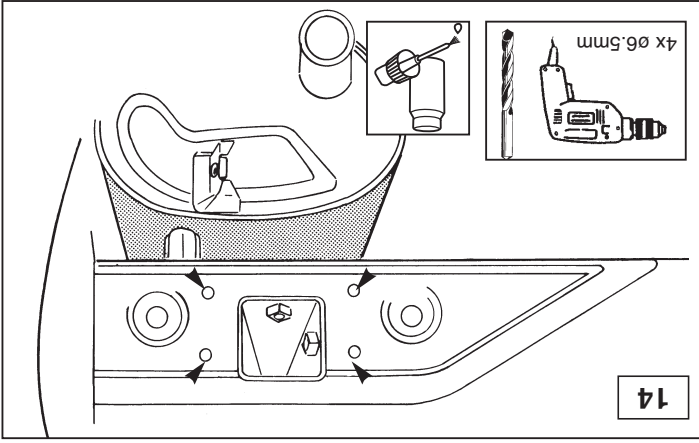


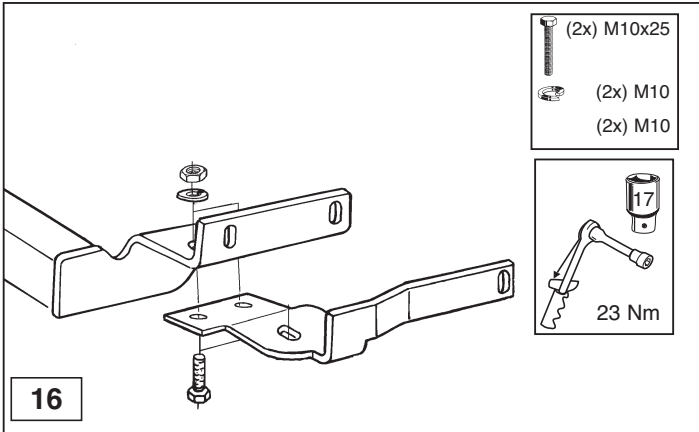
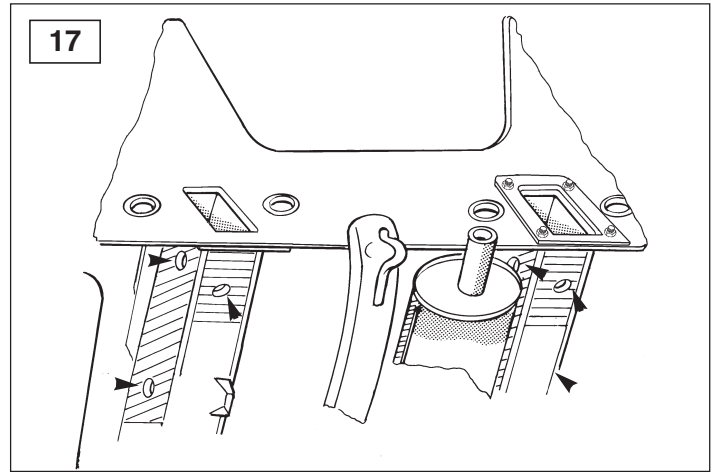
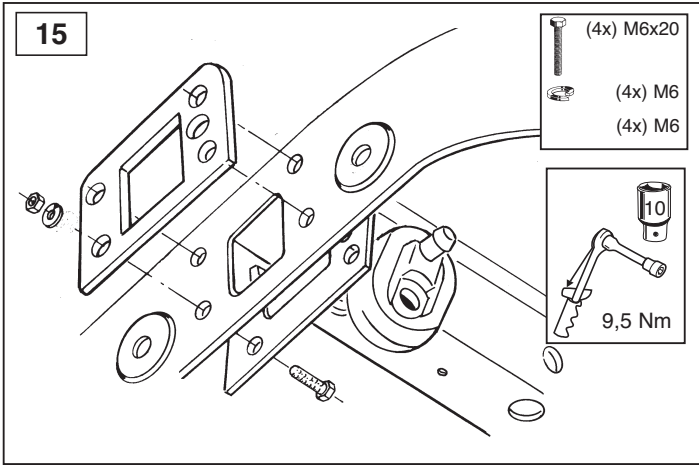


© 298270/30-09-2008/9

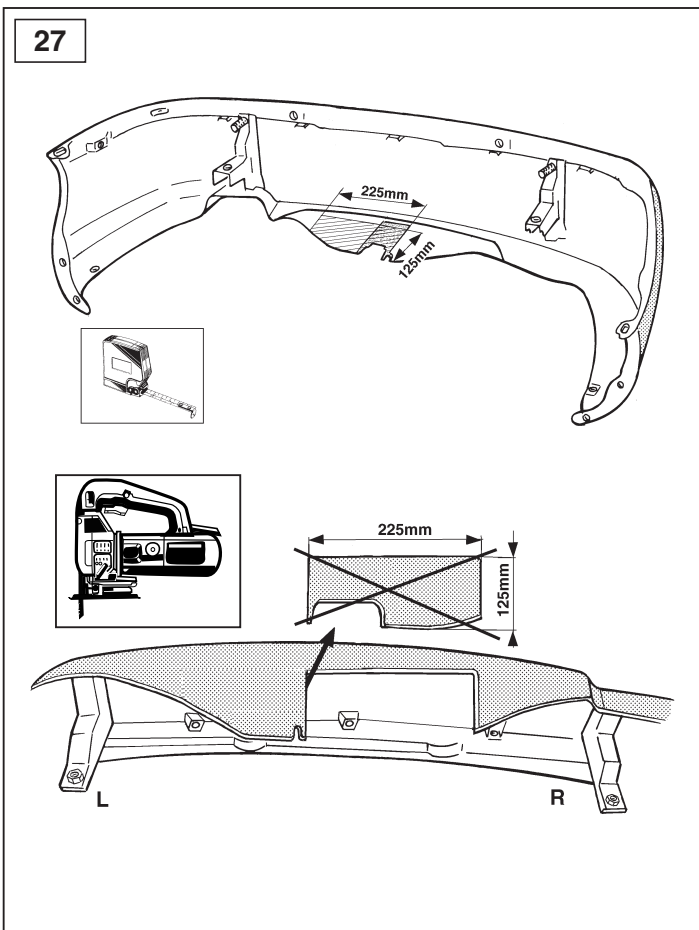


© 298270/30-09-2008/18



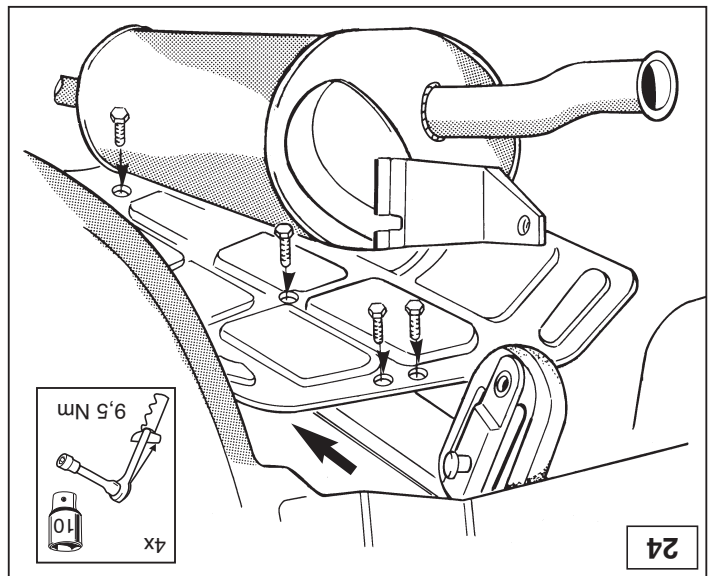
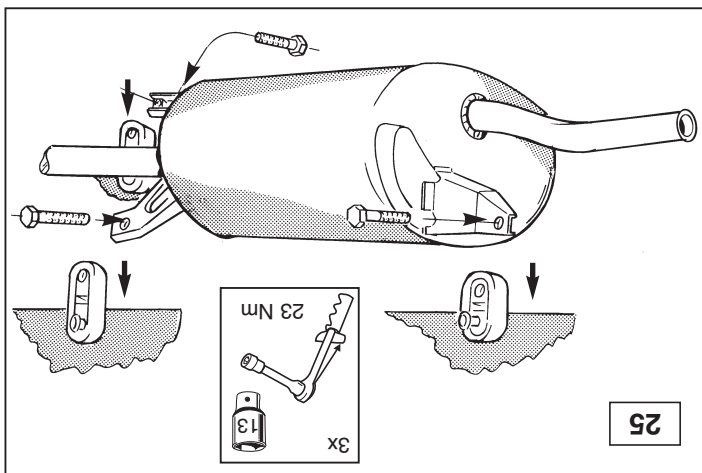
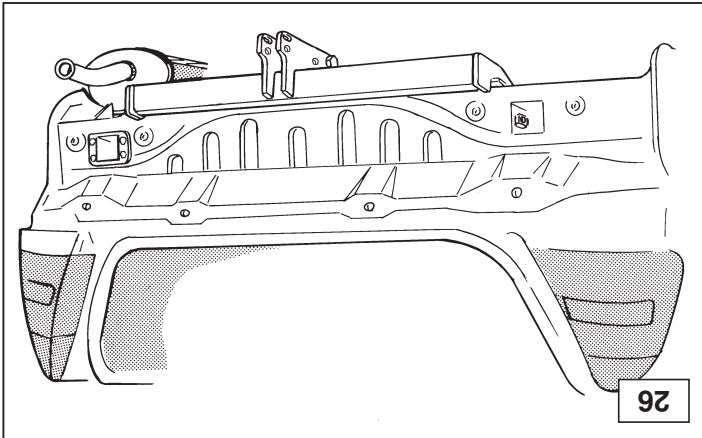
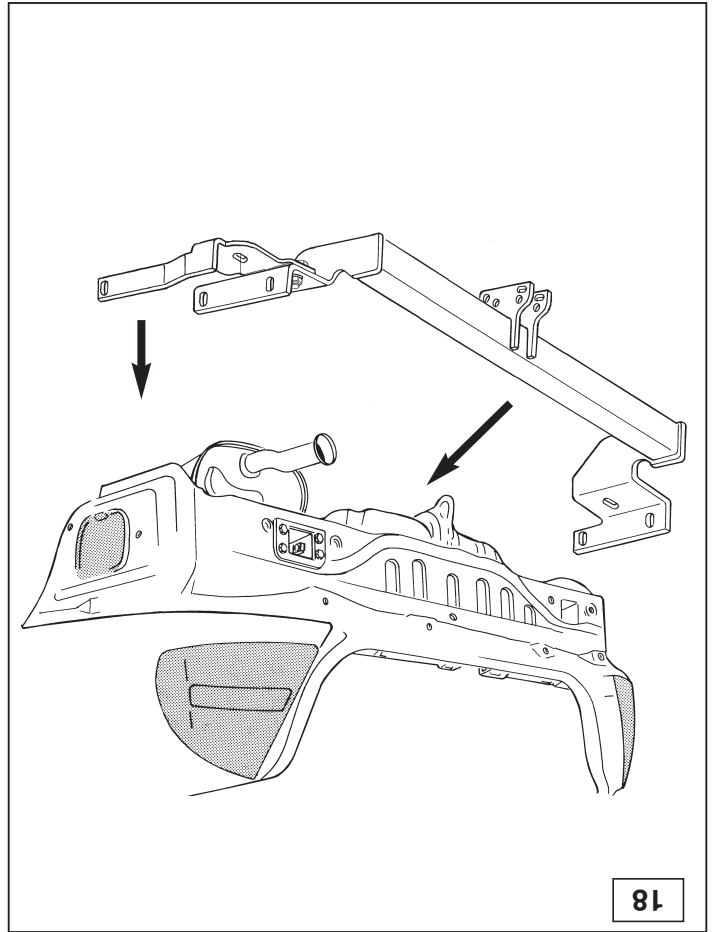
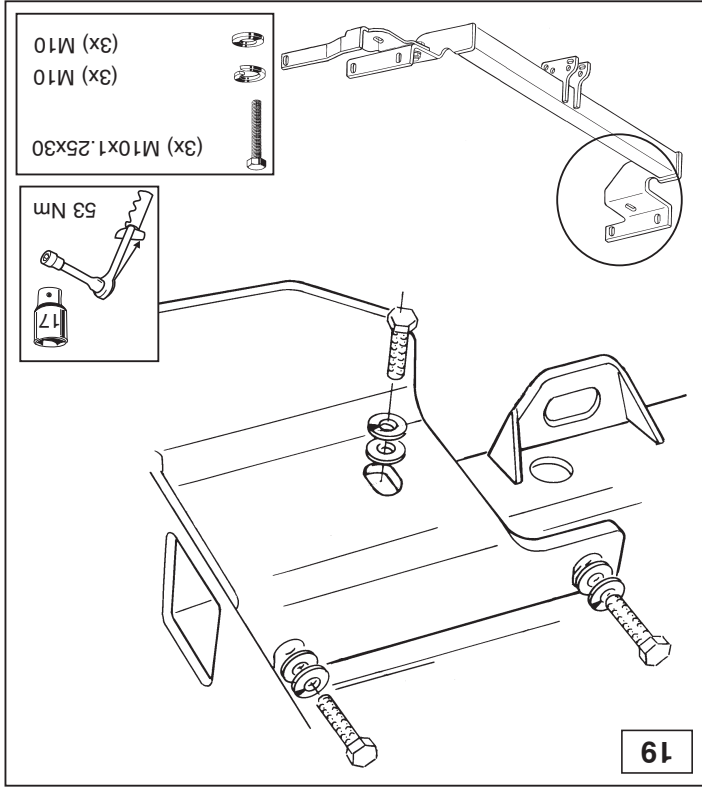


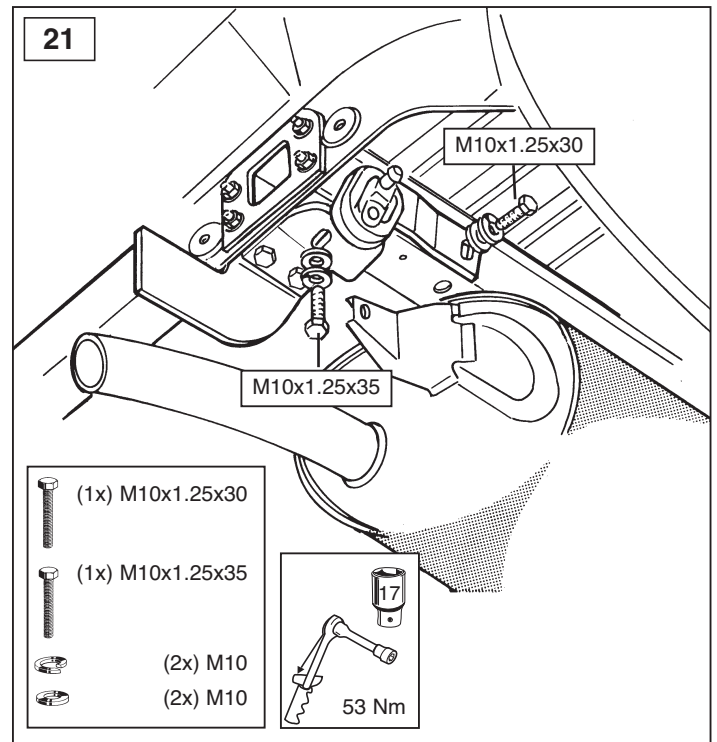
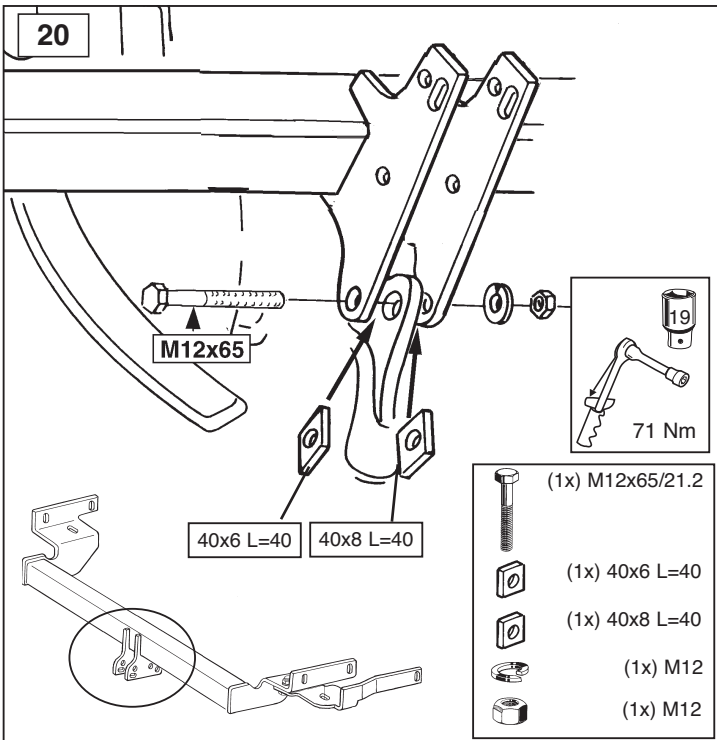
© 298270/30-09-2008/11



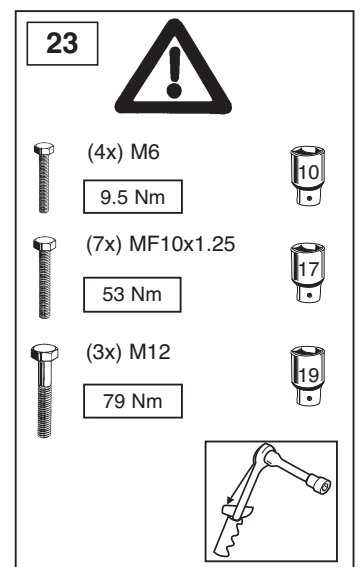
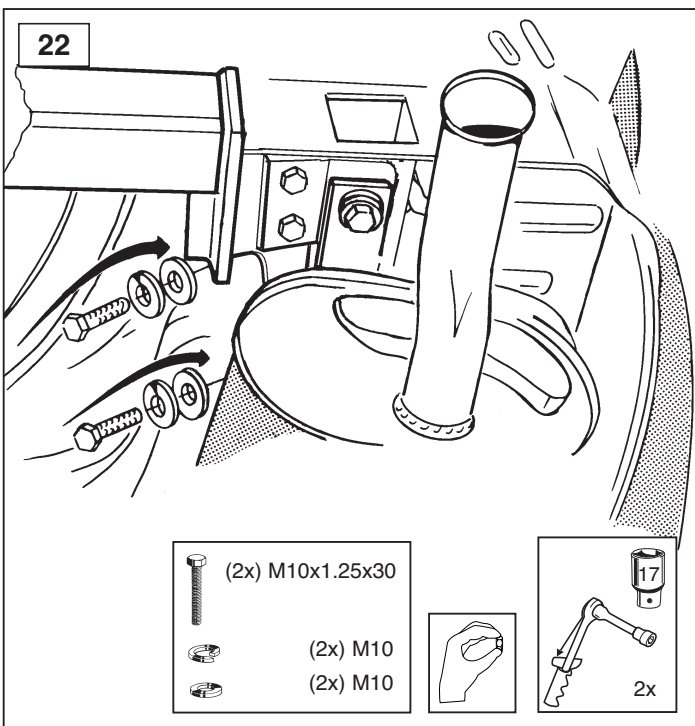
© 298270/30-09-2008/16







© 298270/30-09-2008/13



© 298270/30-09-2008/14