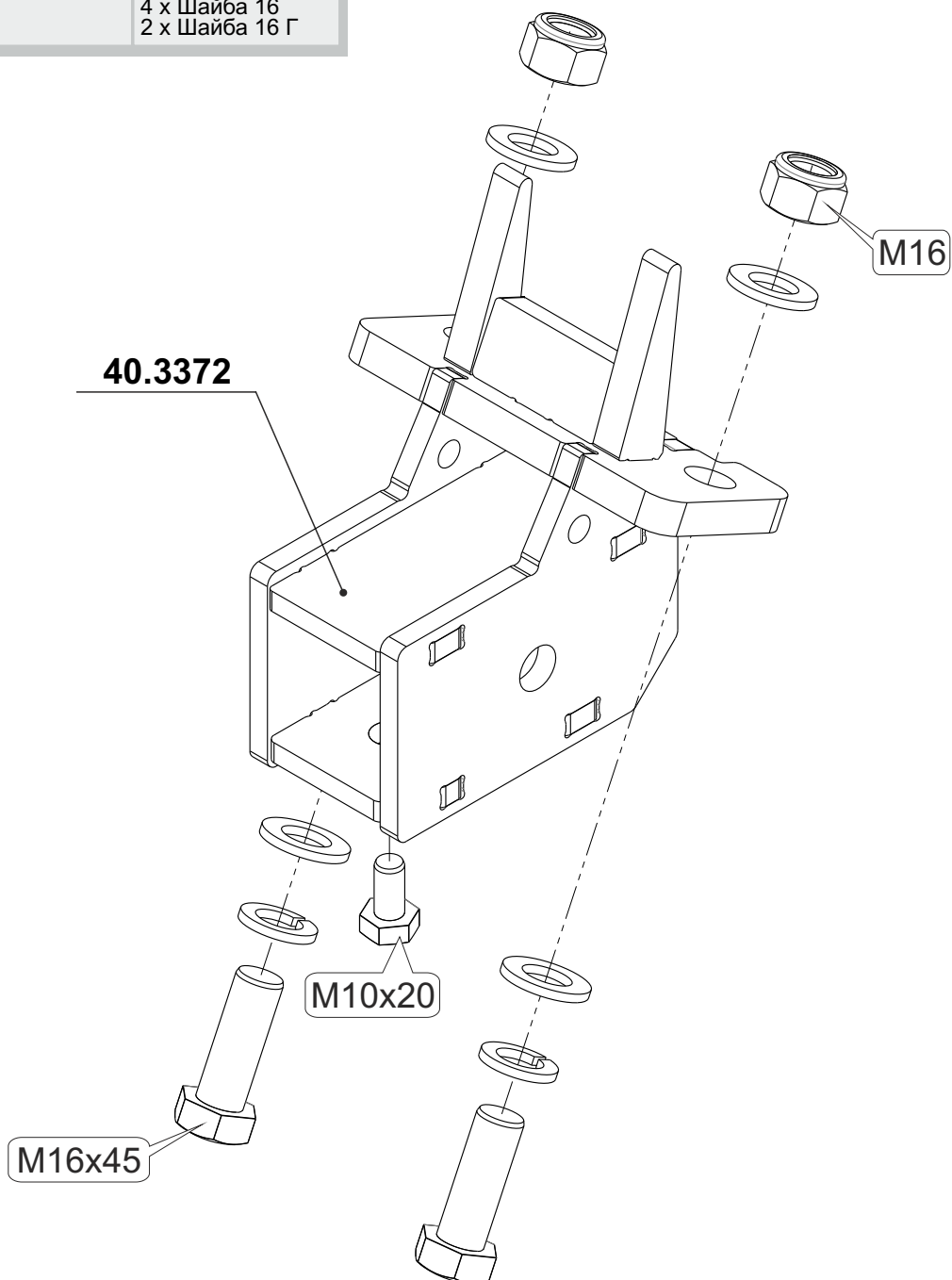
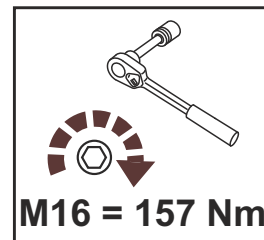


Вставка для крюка Land Rover Discovery 4

Material: Steel

Основные комплектующие на защиты

Наименование	Вставка	Комплектация
Основная часть	40.3372	1 x Болт M10x20 2 x Болт M16x45
		2 x Гайка M16
		4 x Шайба 16 2 x Шайба 16 Г



МЕТАЛЛОПРОДУКЦИЯ