

---

Fitting instructions

---

Make: Dodge

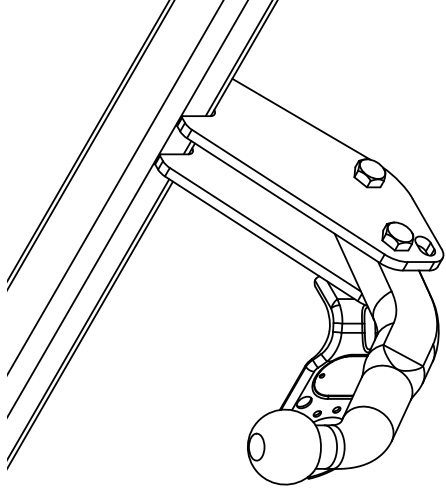
---

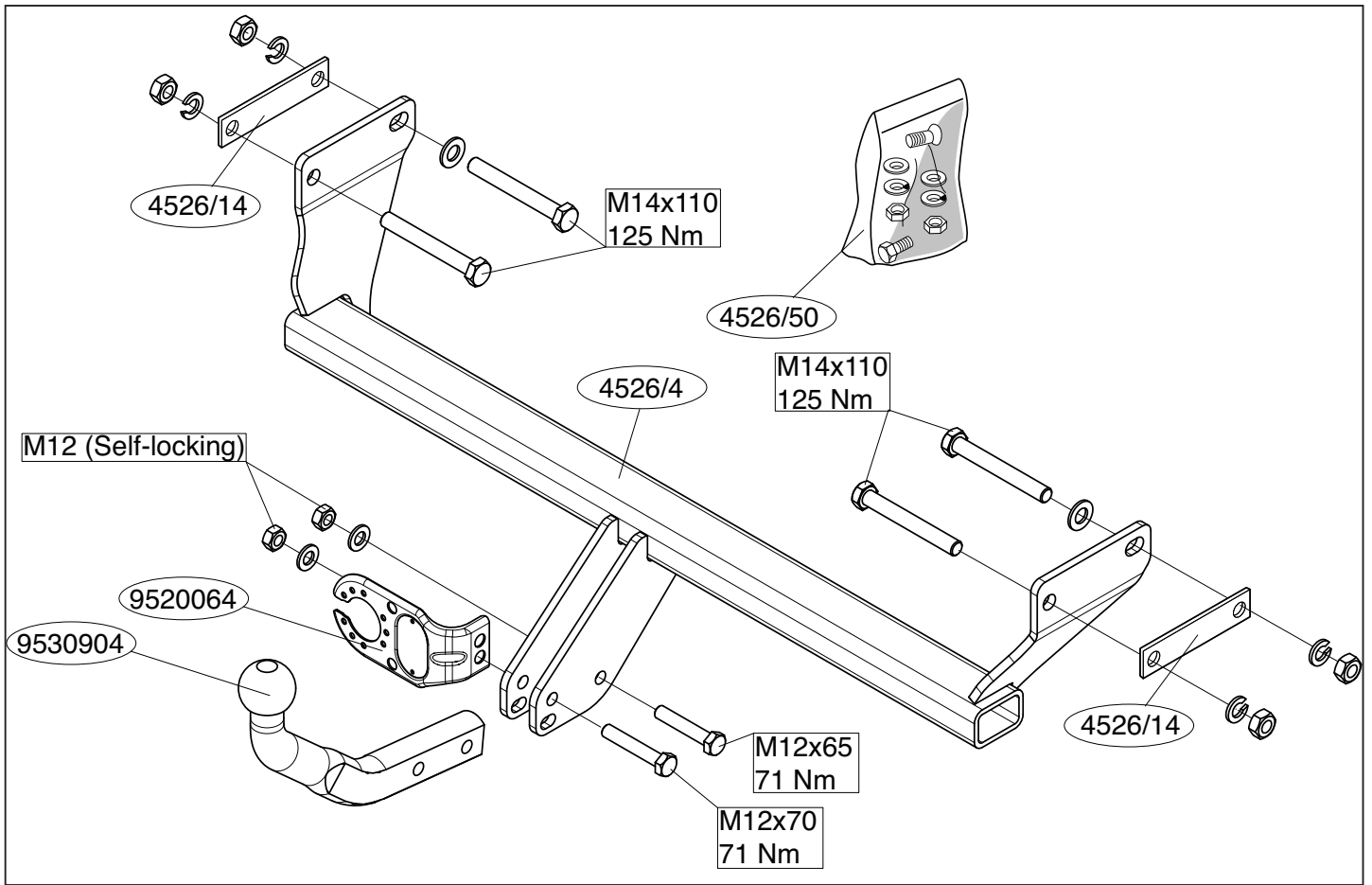
Caliber; 2006->

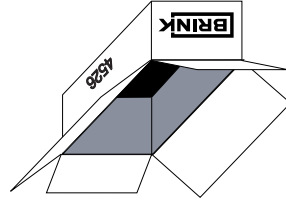
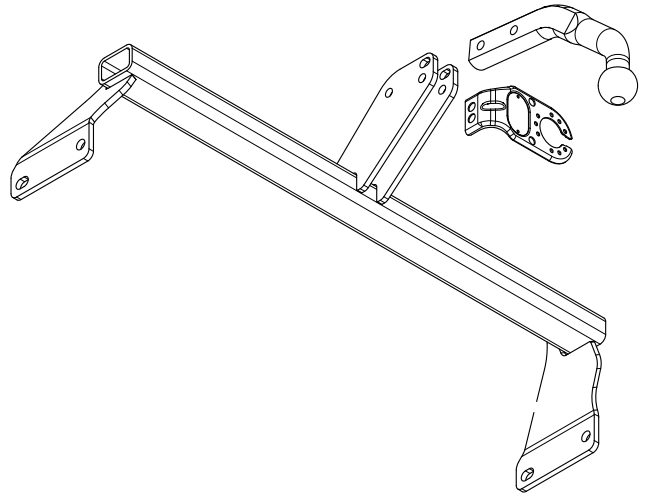
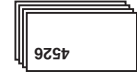
---

Type: 4526

---



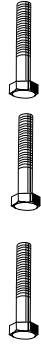




(1x) M12x65

(1x) M12x70

(4x) M14x110



(2x) M12 (self-locking)  
(4x) M14



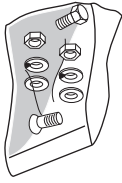
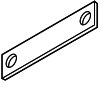
(2x) M12  
(2x) M14

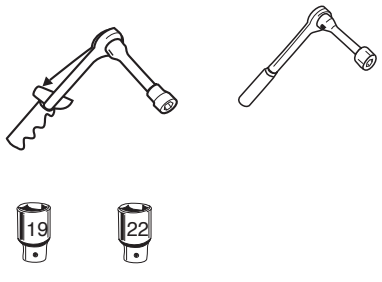


(4x) M14



(2x) Contra





Couplingsclass: A50-X

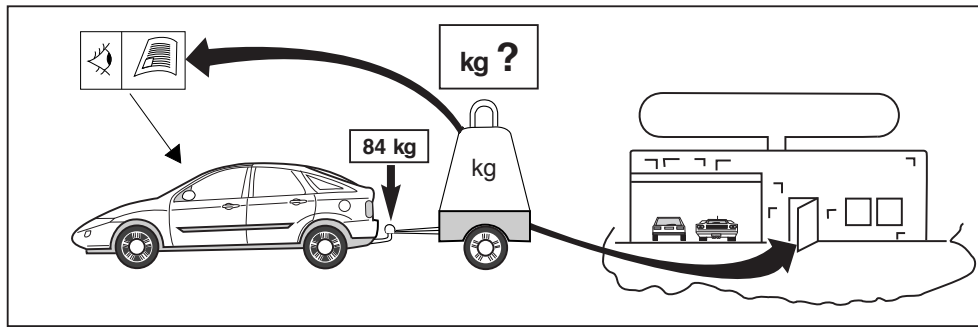
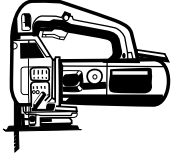
euro tested

Approved

e11 00-5510

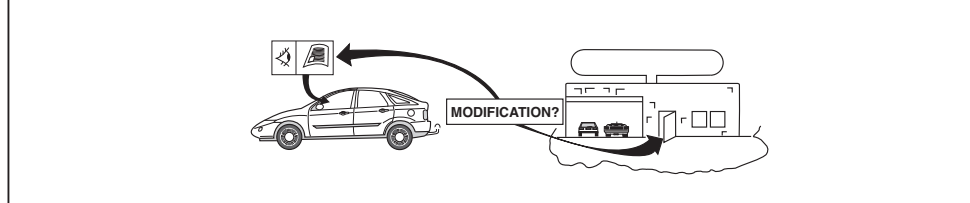
94/20/EC

**D-Value : 8,4 kN**



8.8

8



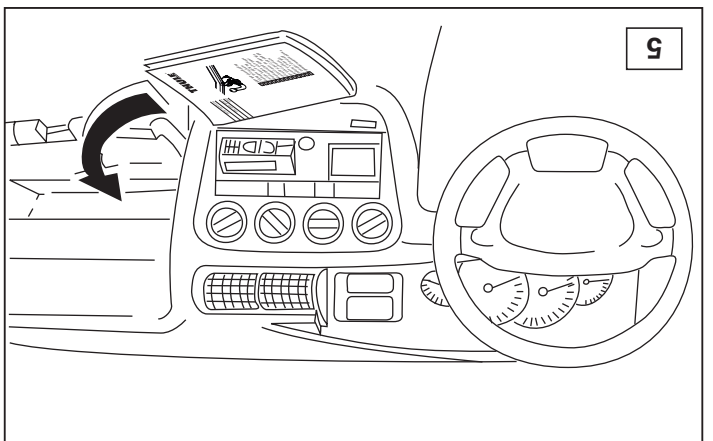
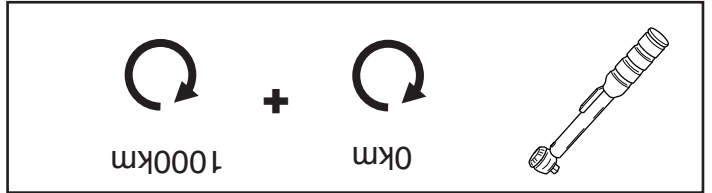
\* Die für das Fahrzeug zugelassene Anhängelast ist den Fahrzeug Unterlagen zu entnehmen. Bei Änderungen des Fahrzeuggewichtes muß die höchstzulässige Anhängelast gegebenenfalls aus dem D-Wert nachgerechnet werden.  
\* Elektrische Anlage gemäß StVZO anbringen.  
\* Auskunft hierüber kann Ihr Fachhändler oder der TÜV geben.

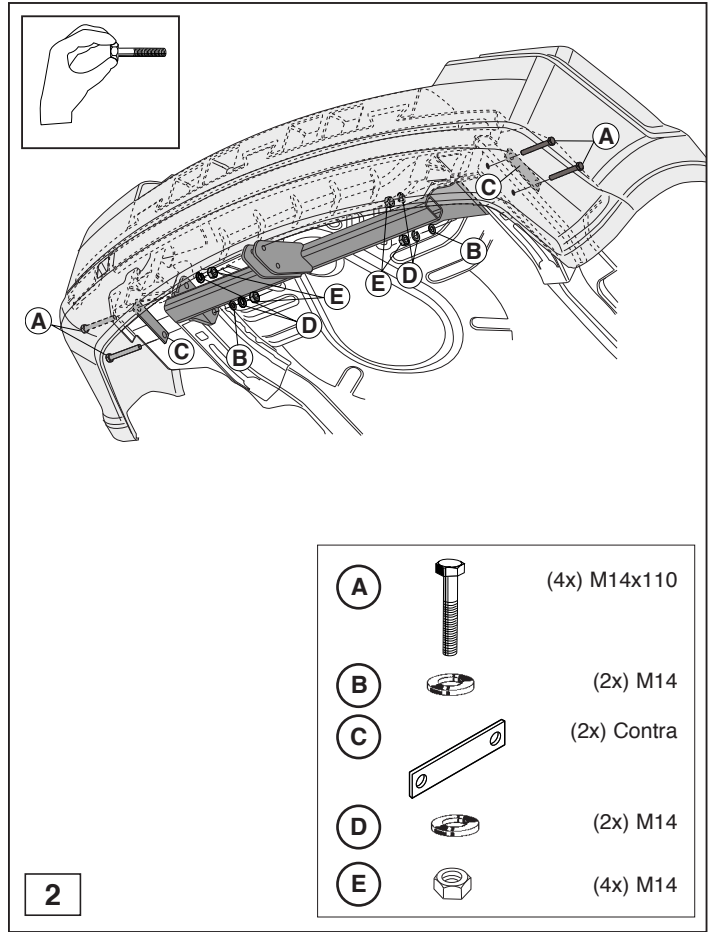
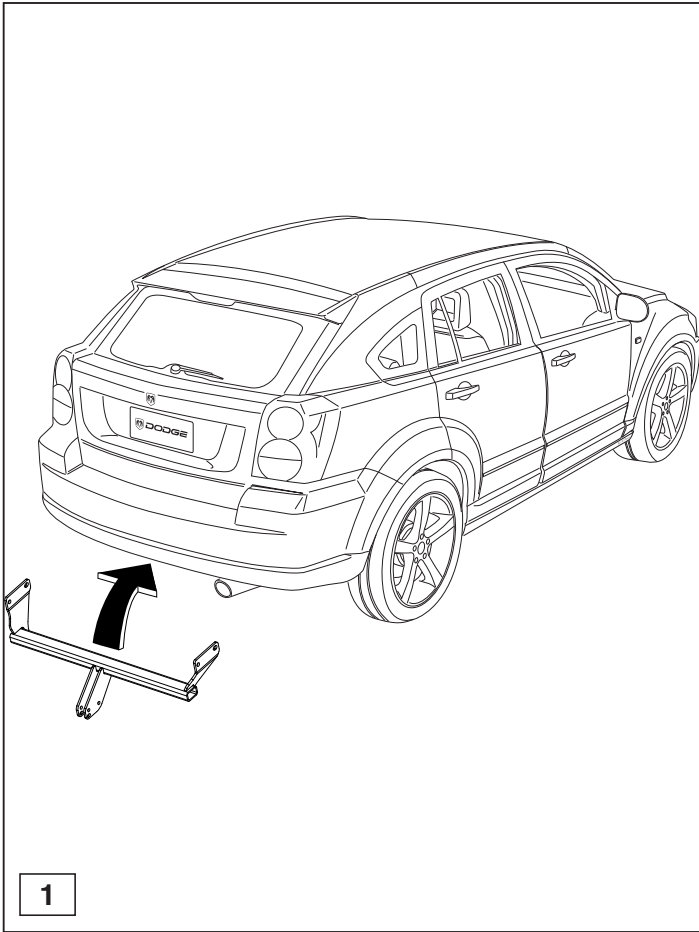
**HINWEISE:**

**All measurements are in mm!**

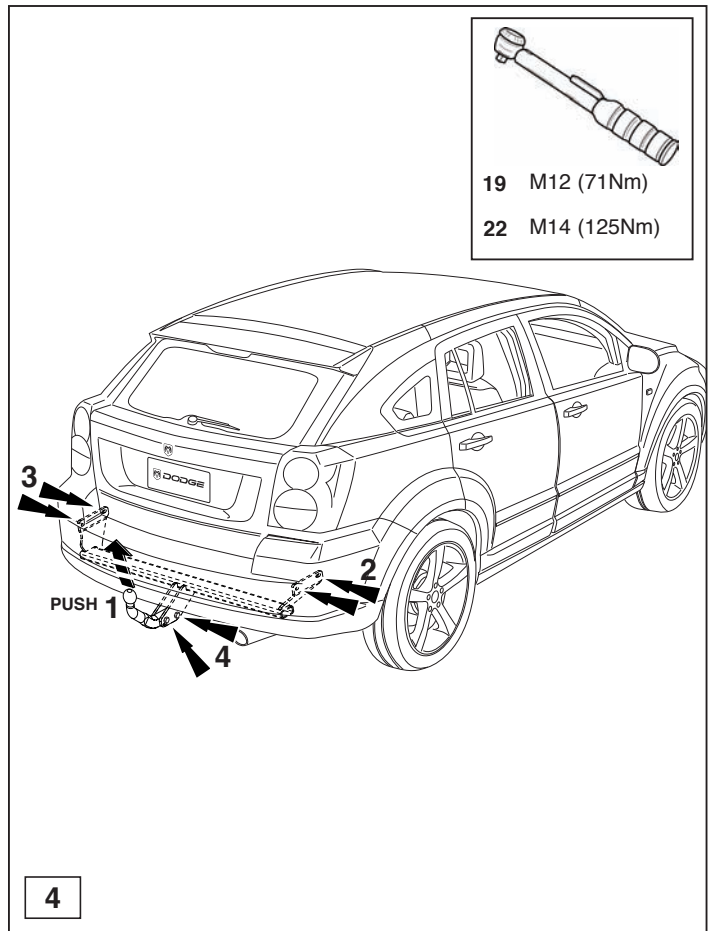
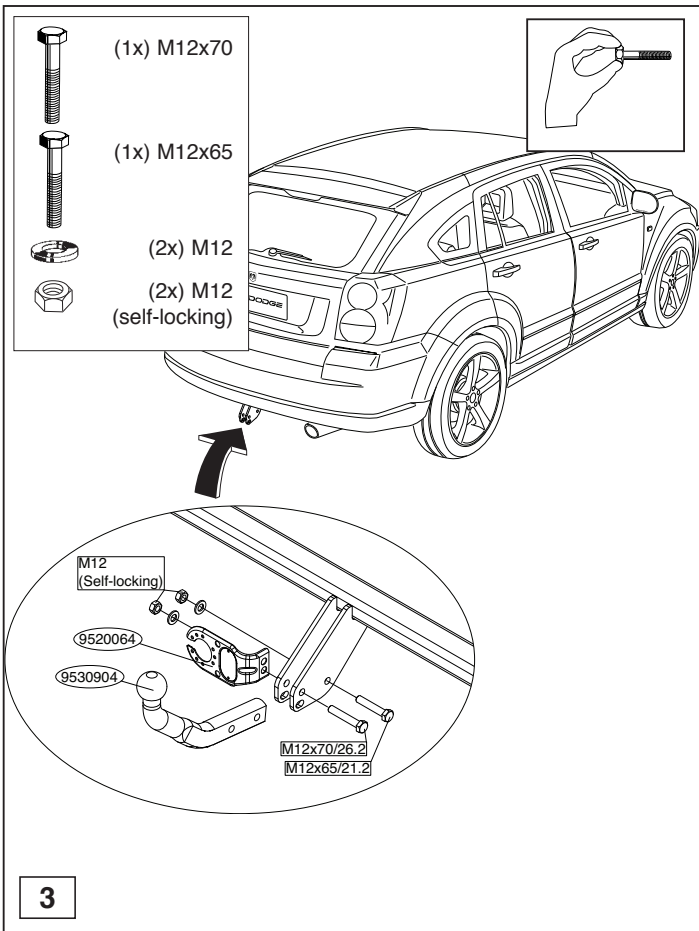
\* Should this installation process entail the cutting of the bumper – confirmation MUST be obtained by the installation engineer of the customer's acceptance prior to completion. Thule Towing Systems do not accept responsibility for any matters arising as a result of this miscommunication.

**NOTE:**





© 452670/08-12-2010/5



© 452670/08-12-2010/6