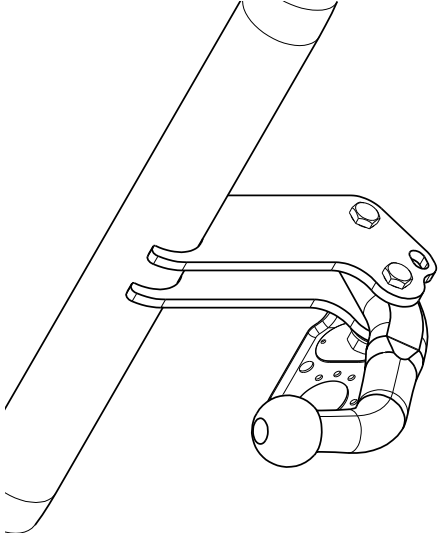

Fitting instructions

Make: Mazda

6 SDN/HB; 2008->

Type: 4996



Couplingsclass: A50-X

94/20/EC

Approved

e11 00-7053

0km

+

1000km

Max. mass trailer : 1600 kg

Max. vertical load : 75 kg

kg ?

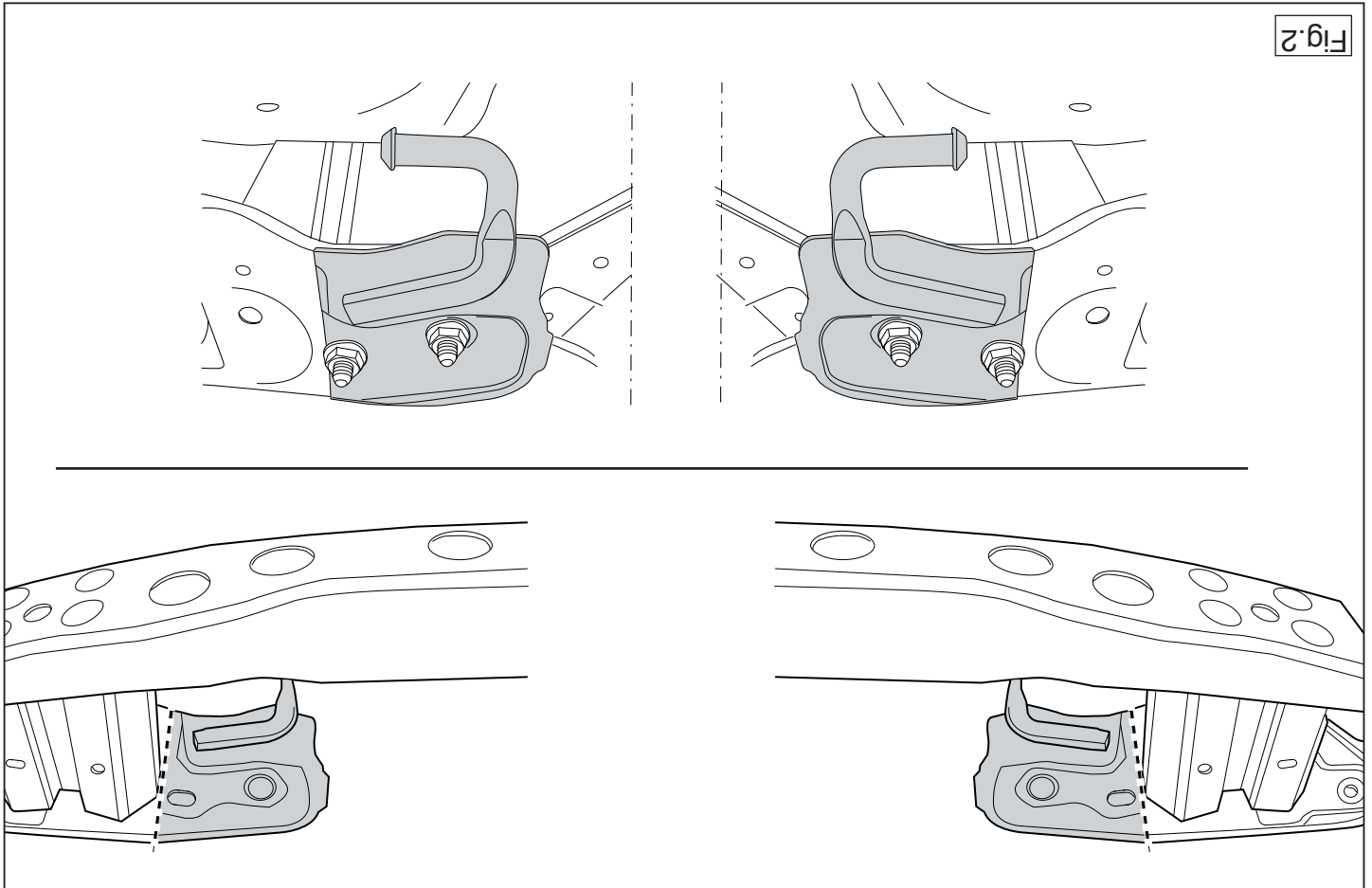
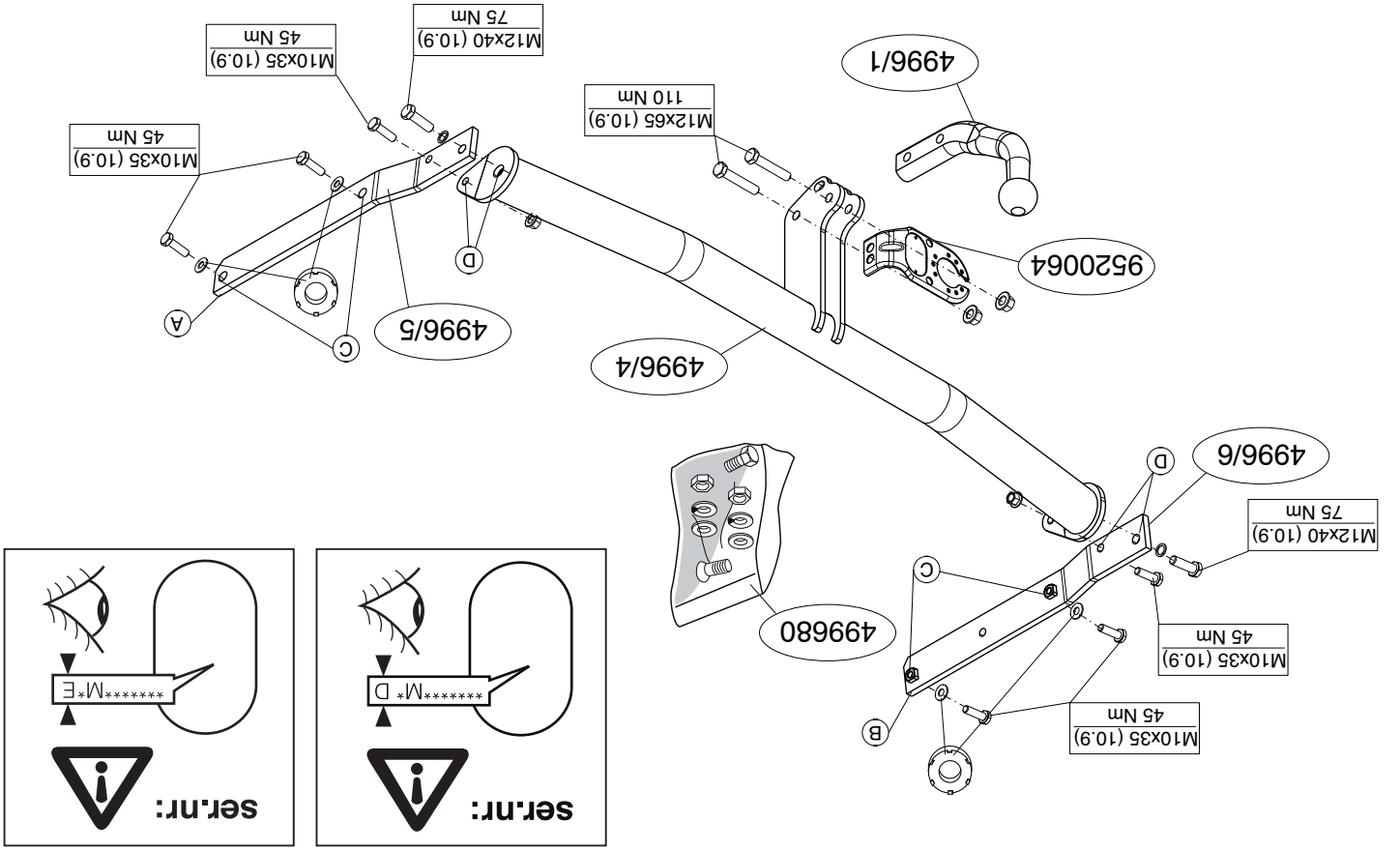
kg

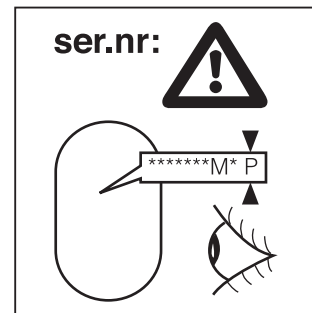
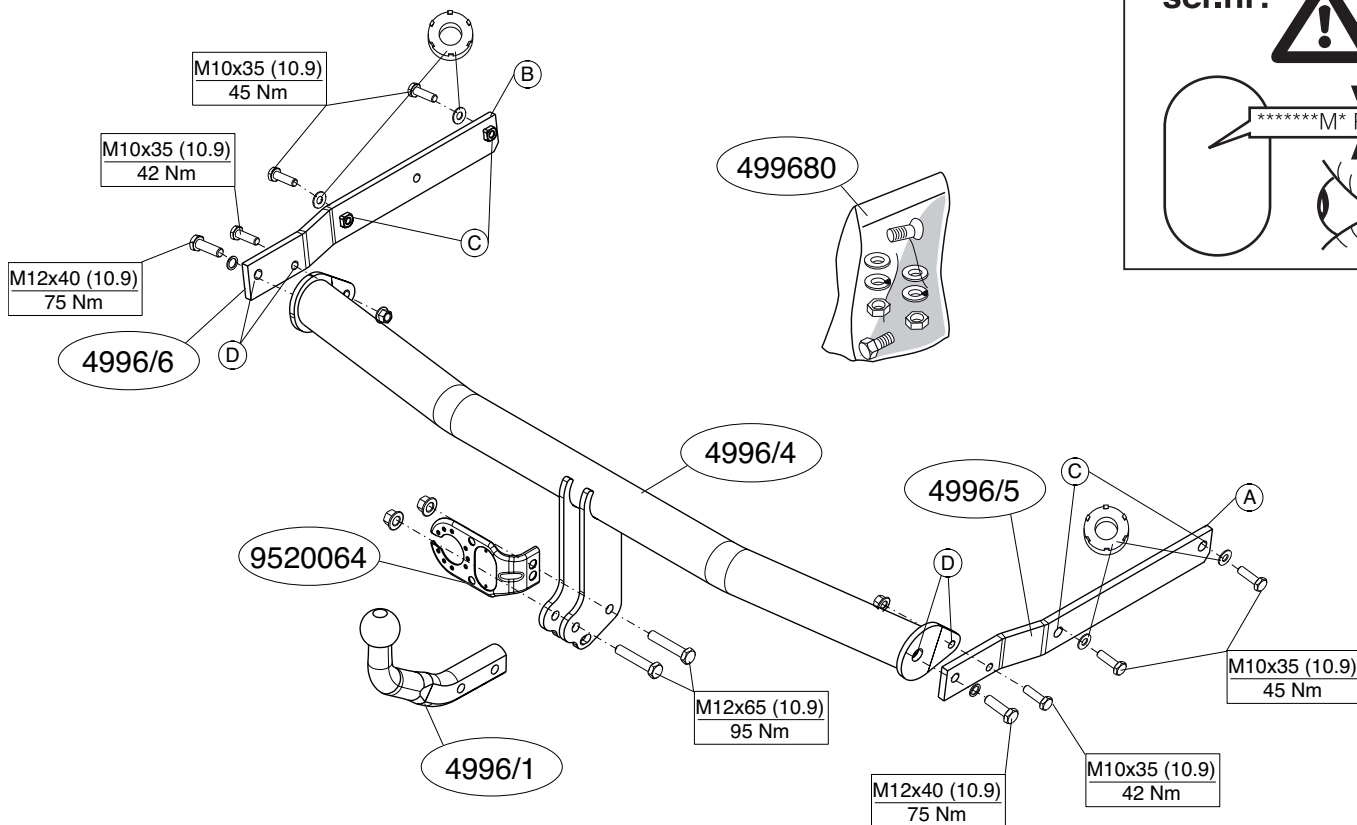
kg

D-Value: 9,5 kN

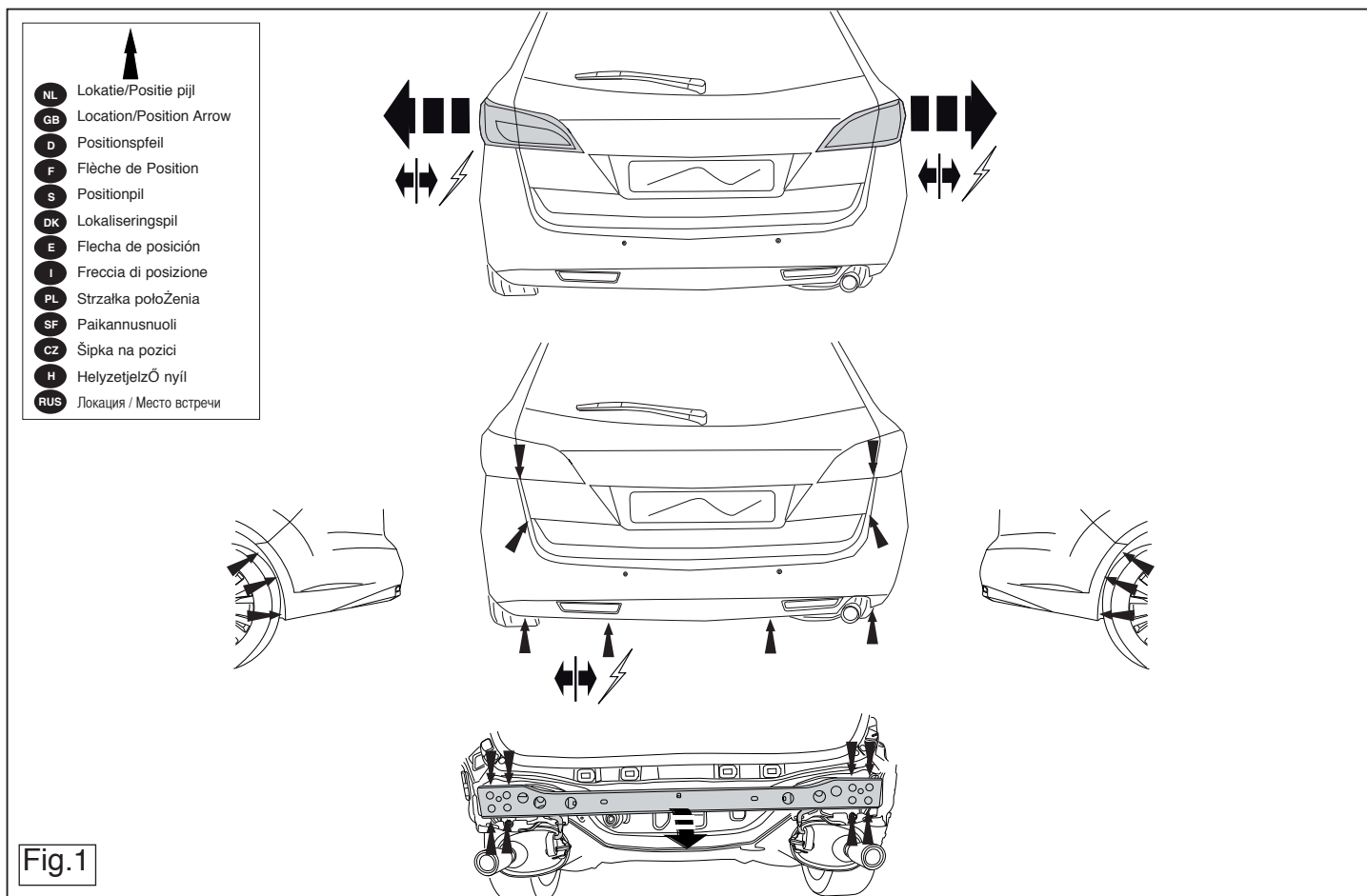
10.9

10





© 499670/15-05-2008/3



© 499670/15-05-2008/12

For dismantling and fitting the vehicle parts, see the site handbook. For fitting instructions and attachment method, see drawing.

1. Dismantle the rear-lights and the bumper. See figure 1.
2. Release the exhaust pipe from its last two holders.
3. Remove the cross member from the vehicle. See figure 1.
4. Saw out the indicated sections from figure 2. Fit the exhaust clamp, on the rear panel.
5. Remove any stickers that may be present at the points of attachment.
6. Position the supports A and B and attach them at points C, then fit the whole thing without fully tightening.
7. Fit the cross beam between supports A and B at points D and fit the whole thing finger-tight.
8. Tighten all nuts and bolts to the torque indicated in the drawing.
9. On the underside of the middle of the bumper, saw out a portion measuring 60 mm wide and 90 mm deep.
10. Hang the exhaust in the exhaust rubber.
11. Fit the bumper.
12. Fit the rear-light units.
13. Fit the ball hitch, including socket plate.
14. Tighten all nuts and bolts to the torque indicated in the drawing.

Before you start the fitting you must check the type plate to determine which sketch, in the fitting instruction, is applicable.

GB FITTING INSTRUCTIONS:

- * dealer te raadplegen.
- * Bij het boren dient men er zorg voor te dragen, dat elektrische-, rem- en brandstofleidingen niet worden geraakt.
- * Verwijder "indien aanwezig" de plastic dopjes uit de punttasmoeren.
- * Deze handleiding dient na montage bij de voertuigpapieren gevoegd te worden.

- * Если потребуются изменения конструкции транспортного средства, следует посоветоваться с дилером автомобиля.
- * Если в точках крепления имеются слои битума или противолумовой материал, его следует удалить.
- * Сведения о максимально допустимой массе буксирного прицепа Вы можете получить у дилера автомобиля.
- * При сверлении следует за тем, чтобы не задеть электропроводку и линии тормозной цепи и подачи горючего.
- * Удалите (если они имеются) пластмассовые заглушки из приваренных гаек.
- * После монтажа крюка следует хранить настоящее руководство в комплекте с технической документацией автомобиля.

ВНИМАНИЕ:

Для инструкции по снятию и установке деталей автомобиля, обращайтесь к руководству для работников гаражей.

1. Подвесить выхлопную трубу в резиновое кольцо для подвески.
2. Установить бампер.
3. Установить крюк с шаром, вместе со штепсельной платой.
4. Затянуть все болты и гайки в соответствии со значениями на рисунке.
5. По мере необходимости, удалить наклейки на местах крепления.
6. Установить кронштейны А и В и прикрепить их в точках С, закрепив не до конца.
7. Установить поперечный брус между опорами А и В в точках D, затянув крепежный материал не до конца.
8. Затянуть все болты и гайки в соответствии со значениями на рисунке.
9. Выпилить из бампера в середине снизу часть размером 60 мм шириной и 90 мм глубиной.
10. Подвесить выхлопную трубу в резиновое кольцо для подвески.
11. Установить бампер.
12. Установить оба блока задних фар.
13. Установить крюк с шаром, вместе со штепсельной платой.
14. Затянуть все болты и гайки в соответствии со значениями на рисунке.

- * Voor eventueel noodzakelijke aanpassing(en) "van het voertuig" dient men de dealer te raadplegen.
- * Indien op de bevestigingspunten een bitumen of anti-dreunlaag aanwezig is, dient deze verwijderd te worden.
- * Voor de max. toegestane massa, welke uw auto mag trekken, dient u uw

BELANGRIJK:

Naadpleeg voor montage en bevestigingsmiddelen de schets. Werkplaats handboek.

Naadpleeg voor demontage en montage van voertuig onderdelen het

1. Demonteer de achterlichten en bumper. Zie figuur 1.
2. Neem de uitlaat uit de achterste ophangrubbers.
3. Demonteer de dwarsbalk van het voertuig. Zie figuur 1.
4. Zaag overeenkomstig figuur 2 de aangegeven delen af. Monteer de uitlaatopanging op de achterwand.
5. Verwijder eventueel de plakkers t.p.v. de bevestigingspunten.
6. Plaats de steunen A en B en bevestig deze t.p.v. de punten C, monteer het geheel los-vast.
7. Monteer de dwarsbalk tussen de steunen A en B op de punten D, monteer het geheel handvast.
8. Draai alle bouten en moeren overeenkomstig schets vast.
9. Zaag in het midden aan de onderzijde van de bumper een deel van 60 mm breed en 90 mm diep uit.
10. Hang de uitlaat in het uitlaatrubber.
11. Monteer de bumper.
12. Monteer de achterlicht units.
13. Monteer de kogelstang inclusief stekkerpraat.
14. Draai alle bouten en moeren overeenkomstig schets vast.

Voordat u met de montage begint dient u op het typeplaatje te kijken welke schets, in de handleiding, van toepassing is.

NL MONTAGEHANDLEIDING:

1. Снять задние фары и бампер. См. рисунок 1.
2. Вынуть выхлопную трубу из крайних резиновых колец для подвески.
3. Снять поперечный брус автомобиля. См. рисунок 1.
4. Отпилить обозначенные части, как указано на рис. 2. Закрепить подвески на

Legde rem, как начинать монтаж, требуется повторить таблицу с типом изменения для того, чтобы определить какую именно из иллюстраций в инструкции по установке нужно использовать.

RUS РУКОВОДСТВО ДЛЯ МОНТАЖА:

- * Amenyiben a gépkocsin módosításra van szükség, kérjük felvilágosítást kérsekedCenkel.
- * Amenyiben a csatlakozási pontok bitumennel, vagy zajcsökkentő anyagtájközödjünk kereskedCenkel.
- * A jármű által maximálisan vonattható megengedett teher mértékétCenkel aggal van bevonva, ezeket távolítsuk el.
- * Fűrés során ügyeljünk arra, hogy elkerüljük az elektromos, a fék- és az üzemanyag-vezetékeket.
- * Amenyiben pontthegesztéssel rögzített anyakkal találkoznak, vegyük le a fűrészt a mianyag sarkát.
- * A felszerelés után az útmutatót Cenzük a gépjármű papírjaival együtt.

FONTOS

Az összeszerelési utasítás és a csatlakozási eljárás érdekében, lásd a munkahelyi kézikönyvet.

A szétzerelés és a jármű alkatrészek összeszerése érdekében, lásd a rajzot.

1. Hélyezze fel az útközdőt.
2. Hélyezze fel a hátsó világlátótesteket.
3. Hélyezze fel a gomb alakú rögzítőt, az illesztőlemezzel együtt.
4. Szorítsa be az összes anyát és csavart a rajzon feltüntetett csavarónyomatékig.

NOTE:

* **Should this installation process entail the cutting of the bumper – conformation MUST be obtained by the installation engineer of the customer's acceptance prior to completion. Thule Towing Systems do not accept responsibility for any matters arising as a result of this miscommunication.**

* **All measurements are in mm!**

* The dealer should be consulted for possible necessary adjustment(s) "of the vehicle".

* Remove the insulating material from the contact area of the fitting points.

* Consult your dealer for the maximum tolerated pull weight and ball hitch pressure of your vehicle.

* **Do not drill through electrical-, brake- or fuellines.**

* Remove (if present) the plastic caps from the spot welding nuts.

* This fitting instruction has to be enclosed in the vehicle documents after fitting the towbar.

D

MONTAGEANLEITUNG:

Vor Beginn des Einbaus ist anhand der Typplakette der Anhängerkupplung festzustellen welches Bild in der Einbauanleitung maßgebend ist.

1. Rücklichter und Stoßstange abmontieren. Siehe Abbildung 1.
2. Den Auspuff aus den hintersten Gummiaufhängungen nehmen.
3. Den Querträger vom Fahrzeug abmontieren. Siehe Abbildung 1.
4. Gemäß Abb. 2 die angegebenen Teile abschneiden. Der Aufhängung an die Rückwand wieder montieren.
5. Gegebenenfalls die Aufkleber bei den Befestigungspunkten entfernen.
6. Die Halterungen A und B anlegen und bei den Punkten C befestigen. Alles halbfest montieren.
7. Den Querträger zwischen den Halterungen A und B bei den Punkten D halbfest anbringen.
8. Alle Schrauben und Muttern gemäß den Angaben in der Abbildung

* Mikäli kiinnityskohdissa on bitumi- tai tärinänestokerros, se on poistettava.

* Auton vetämää sallittua enimmäiskuormitusta on tiedusteltava jälleennyjältä.

* **Porattaessa on huolehdittava siitä, että ei jouduta kosketuksiin sähkö-, jarru- tai polttoainejohtojen kanssa.**

* Poista, "mikäli olemassa", pistehitsausmuttereiden muovisuojukset.

* Nämä asennusohjeet on asennuksen jälkeen säilytettävä yhdessä ajoneuvoa koskevien papereiden kanssa.

CZ

POKYNY K MONTÁŽI:

Před instalací je nutno zkontrolovat typový štítek, abyste zjistili, který nářez v pokynech pro instalaci máte použít.

1. Demontujte zadní světlá a nárazník. Viz schéma 1.
2. Uvolněte poslední dva držáky výfuku.
3. Odstraňte z vozidla traverzu. Viz schéma 1.
4. Vyřízněte označené části z obrázku 2. Připevněte výfukové svorky na zadní panel.
5. Odstraňte jakékoli nálepky z míst připojení.
6. Umístěte vzpěry A a B a připevněte je v bodech C, pak připevněte celou tuto část aniž byste ji plně utáhli.
7. Umístěte příčný nosník mezi podpěry A a B k bodům D a utáhněte ručně tento celek.
8. Utáhněte všechny matice a šrouby kroutivou silou uvedenou ve výkrese.
9. Ve spodní části středu nárazníku odřízněte část o rozměrech 60 mm šířky a 90 mm hloubky.
10. Zavěste výfuk do výfukové gumy.
11. Připevněte nárazník.
12. Připevněte jednotky zadních světel.
13. Připevněte kulovou tažnou hlavici včetně destičky se zásuvkou.
14. Utáhněte všechny matice a šrouby kroutivou silou uvedenou ve výkrese.

Před demontáží a montáží částí vozidla konzultujte montážní příručku.

festdrehen.

9. Auf der Unterseite der Stoßstange in der Mitte einen 60 mm breiten und 90 mm tiefen Teil heraus schneiden.
10. Den Auspuff in den Auspuffgummi einhängen.
11. Die Stoßstange montieren.
12. Die Rücklichter befestigen.
13. Die Kugelstange einschließlich Steckdosenplatte montieren.
14. Alle Schrauben und Muttern gemäß den Angaben in der Abbildung festdrehen.

Für die Demontage und Montage von Fahrzeugteilen das Werkstatt-Handbuch zu Rate ziehen.

Für die Montage und die Befestigungsmittel die Skizze zu Rate ziehen.

HINWEISE:

* Für (eine) eventuell erforderliche Anpassung(en) "des Fahrzeugs" ist der Händler zu Rate zu ziehen.

* Im Bereich der Anlageflächen muß Unterbodenschutz, Hohlraumkonservierung (Wachs) und Antidröhnmaterial entfernt werden.

* **Vor dem Bohren prüfen, daß keine, dort eventuell vorhandene Leitungen beschädigt werden können.**

* Alle Bohrspäne entfernen und gebohrte Löcher gegen Korrosion schützen.

* Entfernen Sie "falls vorhanden", die Plastikkappen von den Punktschweißmuttern.

* Für das höchstzulässige Zuggewicht und der erlaubte Kugeldruck Ihres Fahrzeugs ist Ihr Händler zu befragen.

* Die Quetschmuttern müssen nach einem späteren lösen der Muttern gegen neue ausgetauscht werden, da ansonsten die Sicherungswirkung nicht mehr garantiert ist!

F

INSTRUCTIONS DE MONTAGE:

Avant de commencer le montage veuillez vérifier la plaque signalétique de l'attelage afin de déterminer la figure correspondante dans

© 499670/15-05-2008/5

Montážní pokyny a metoda připevnění dle náčrtu.

DŮLEŽITÉ

* Pokud je potřeba provést na voze úpravy, obraťte se na svého prodejce.

* Pokud je místo montáže opatřeno asfaltovým nátěrem nebo vrstvou nátěru snižující hluk, odstraňte je.

* Pro informaci o maximálním nákladu povoleném k tažení se obraťte na svého prodejce.

* **Při vrtání dbejte zvýšené pozornosti, zejména co se týče elektrických, brzdových a palivových kontaktů.**

* Pokud jsou na maticích bodového svařování plastová víčka, odstraňte je.

* Po montáži uschovejte tento manuál k ostatním dokladům vozidla.

H

SZERELÉSI ÚTMUTATÓ:

Mielőtt rögzítené az eszközt, ellenőrizze a típusábrát, hogy a rögzítési útmutató alapján melyik ábra alkalmazandó.

1. Szerelje szét a hátsó lámpákat és az ütközőt. Lásd az ábrát 1.
2. Engedje ki a kipufogócsövet annak két tartójából.
3. Távolítsa el a járműről a keresztartót. Lásd az ábrát 1.
4. Fűrészszel vágja ki a jelzett részeket a 2. ábra szerint. Illessze a kipufogót csatlakozóból a hátsó panelre.
5. Távolítsa el az összes címkét az érintkezési pontok helyén.
6. Helyezze el a A és B támasztékokat és illessze a C pontokhoz, majd szerelje fel az egész tárgyat lazán felcsavarva.
7. Illessze az keresztartót az A és B tartók közé az D pontokban, majd húzza meg ujjal a rögzítéseket.
8. Szorítsa be az összes anyát és csavart a rajzon feltüntetett csavarónyomatékig.
9. Az ütköző közepének alsó részén, fűrészszeljen ki egy 60 mm széles és 90 mm mély darabot.
10. Függeszse a kipufogót a kipufogógumira.

© 499670/15-05-2008/10

Zastosowanie się do powyższych wskazań gwarantuje Państwu bezpiecz-
zeństwo, niezawodność i sprawność naszego wyrobu przez cały okres
jego użytkowania.



ASENNUSOHJEET:

**Ennen asennusta, selvitä tyypikkilvestä, mikä asennusohjeen piirroks-
koskee kyseistä autoa**

1. Irrota takavalot ja puskurit. Ks. kuva 1.
2. Irrota pakoputki takimmaisista kannatinkummeista.
3. Irrota poikittaispaalkki ajoneuvosta. Ks. kuva 1.
4. Saha merkityt osat irti kuvan 2 mukaisesti. Kiinnitä pakoputken kan-
nattimään takaseinään.
5. Poista mahdolliset tartrat kiinnityskohdista.
6. Aseta kannattimet A ja B ja kiinnitä ne kohtiin C, kiinnitä ne kaikki löy-
hästi.
7. Kiinnitä poikittaispaalkki tukien A ja B väliin kohtiin D, kiinnitä kaikki
käsini.
8. Kiristä kaikki pultit ja mutterit piirroksen mukaisesti.
9. Saha irti puskurin alaosan keskiläililtä 60 mm leveä ja 90 mm syvä
osa.
10. Ripusta pakoputki pakoputkikumiin.
11. Kiinnitä puskurit.
12. Kiinnitä takavaloyksiköt.
13. Kiinnitä kuulavetoaite (hitich) sekä pistorasialevy.
14. Kiristä kaikki pultit ja mutterit piirroksen mukaisesti.

**Ajoneuvon osien purkamis- ja asennusohjeet, ks. työpöydällä käytet-
ty käsikirja.**

Asennus- ja kiinnitysohjeet, ks. piirros.

TÄRKEÄÄ:

* "Ajoneuvoa" koskevista mahdollisista tarpeellisista
sovellyksistä/sovellyksistä on kysyttävä neuvoa jälleennyjältä.

© 499670/15-05-2008/9

1. Zdemontować tylnie światła i zderzak. Patrz rysunek 1.

2. Wysunąć rurę wydechową z ostatniego gumowego zawieszania.

3. Zdemontować poprzecznie z pojazdu. Patrz rysunek 1.

4. Wyjąć rurę zgodnie z rysunkiem 2 zaznaczone odcinki. Zawieszaniu
zamontować na ścianie tylniej.

5. Usunąć ewentualne zlepiszczce z punktów montażowych.

6. Umieścić wsporniki A i B i umocować je w punktach C, lekko przymo-
cować całość.

7. Zamontować poprzecznie między wspornikami A i B w punktach D,
całość lekko przymocować.

8. Dokręcić wszytkie śruby i nakrętki zgodnie z rysunkiem.

9. Wyjąć rurę w środkowej części od spodu zderzaka odcinke szerokości
60 mm i 90 mm głąb.

10. Zawiesić rurę wydechową w gumowym zawieszaniu.

11. Zamontować zderzak.

12. Zamontować zespoły tylnych światel.

13. Zamontować drag kuli wraz z płytą z gniazdem wtykowym.

14. Dokręcić wszytkie śruby i nakrętki zgodnie z rysunkiem.

Co do montażu i montowania części pojazdu zapoznać się z

podręcznikiem warsztatowym.

Co do montażu i środków montażowych zapoznać się ze schematem.

Wskazówki:

- Po przejechaniu 1000 km dokręcić wszytkie elementy skręcane.

- **Podczas ewentualnych odwróćów upewnić sięczy w pobliżu nie znajdują**

się przewody instalacji elektrycznej, przewody hydrauliczne lub przewo-

dy paliwowe.

- Wszytkie ubytki powłoki lakierniczej zabezpieczyć przed korozją.

- Należy wyjąć ewentualne plastikowe zaśleпки w punktach przyspawa-

nych nakrętek.

- Stosować nakrętki oraz śruby gatunkowe dostarczone w komplecie.

- Urzeczywlić kulę w czystości, oraz parnięć o regularnym jej smarowa-

- Hak holowniczy zarejestrować w stacji diagnostycznej].

la notice de montage.

1. Déposer les feux arrière et le pare-chocs. Voir la figure 1.

2. Détacher l'échappement des attaches en caoutchouc postérieures.

3. Démontez la traverse du véhicule. Voir la figure 1.

4. Découper les parties indiquées conformément à la figure 2. Monter le

caoutchouc sur la cloison arrière.

5. Le cas échéant les autocollants placés sur les points de fixation.

6. Positionner les supports A et B et les fixer à l'emplacement des points

C. monter l'ensemble sans serrer.

7. Monter la barre transversale entre les supports A et B sur les points D,

monter l'ensemble sans serrer.

8. Serrer tous les boulons et écrous conformément au schéma.

9. Scier au milieu de la face inférieure du pare-chocs un morceau de 60

mm de large et 90 mm de profondeur.

10. Accrocher l'échappement dans le caoutchouc.

11. Mettre en place le pare-chocs.

12. Monter les feux arrière.

13. Monter la barre de la rotule y compris la prise électrique.

14. Serrer tous les boulons et écrous conformément au schéma.

Pour le montage et le démontage des pièces du véhicule, consulter la

notice du fabricant.

REMARQUE:

* Pour une/des adaptations indispensables sur le véhicule, veuillez con-

sulter le concessionnaire.

* Enlever la couche de bitume ou d'anti-tremblement qui recouvre éventu-

ellement les points de fixation.

* Pour connaître le poids de traction maximum et le poids en flèche sur la

rotule autorisée du véhicule, veuillez consulter votre concessionnaire.

* **Veiller en perçant à ne pas endommager les conduites de électrique, de**

train et de carburant.

* Retirer "si présents" les embouts en plastique des écrous de soudure

Zastosowanie się do powyższych wskazań gwarantuje Państwu bezpiec-
zeństwo, niezawodność i sprawność naszego wyrobu przez cały okres
jego użytkowania.



ASENNUSOHJEET:

**Ennen asennusta, selvitä tyypikkilvestä, mikä asennusohjeen piirroks-
koskee kyseistä autoa**

1. Irrota takavalot ja puskurit. Ks. kuva 1.
2. Irrota pakoputki takimmaisista kannatinkummeista.
3. Irrota poikittaispaalkki ajoneuvosta. Ks. kuva 1.
4. Saha merkityt osat irti kuvan 2 mukaisesti. Kiinnitä pakoputken kan-
nattimään takaseinään.
5. Poista mahdolliset tartrat kiinnityskohdista.
6. Aseta kannattimet A ja B ja kiinnitä ne kohtiin C, kiinnitä ne kaikki löy-
hästi.
7. Kiinnitä poikittaispaalkki tukien A ja B väliin kohtiin D, kiinnitä kaikki
käsini.
8. Kiristä kaikki pultit ja mutterit piirroksen mukaisesti.
9. Saha irti puskurin alaosan keskiläililtä 60 mm leveä ja 90 mm syvä
osa.
10. Ripusta pakoputki pakoputkikumiin.
11. Kiinnitä puskurit.
12. Kiinnitä takavaloyksiköt.
13. Kiinnitä kuulavetoaite (hitich) sekä pistorasialevy.
14. Kiristä kaikki pultit ja mutterit piirroksen mukaisesti.

**Ajoneuvon osien purkamis- ja asennusohjeet, ks. työpöydällä käytet-
ty käsikirja.**

Asennus- ja kiinnitysohjeet, ks. piirros.

TÄRKEÄÄ:

* "Ajoneuvoa" koskevista mahdollisista tarpeellisista
sovellyksistä/sovellyksistä on kysyttävä neuvoa jälleennyjältä.

© 499670/15-05-2008/9

Se verkstads-handboken för demontering och montering av fordonets

delar.

Se skissen för montering och monteringsmaterial.

OBS:

* Kontakta återförsäljaren om fordonet eventuellt bör modifieras.

* Om det finns ett bitumen- eller stötdämpande lager vid kontaktytor skall

detta avlägsnas.

© 499670/15-05-2008/6

- * Kontakta din återförsäljare för ditt fordon's max. dragvikt och tillåtna kultryck.
- * **Vid borring skall man se till att elektrisk-, broms- och bränsleledningarna inte skadas.**
- * Avlägsna de små plastlocken - om dessa finns - från punktsvetsmuttrarna.
- * Efter att draget är monterat, placera monteringsanvisningen tillsammans bilens övriga dokument.

DK MONTAGEVEJLEDNING:

For at vælge rigtigt spændingsmoment, er det vigtigt at aflæse serienummeret på typepladen, for at kunne vælge hvilket af de medsendte diagrammer der skal anvendes.

1. Demonter baglysene og kofangeren. Se fig. 1.
2. Tag udstødningen ud af de bageste ophænggummier.
3. Demonter køretøjets tværvange. Se fig. 1.
4. Sav de markerede dele ud ifølge figur 2. Monter ophænget mod bagvæggen.
5. Fjern evt. mærkaterne ved montagepunkterne.
6. Anbring støtterne A og B og monter disse ved punkterne C monter det hele manuelt.
7. Monter tværvangen mellem beslagene A og B på punkterne D, fastgør det hele med håndkraft.
8. Spænd alle bolte og møtrikker ifølge tegning.
9. Sav midt på kofangerens underside en del på 60 mm bredde og 90 mm dybde ud.
10. Hæng udstødningen i udstødningsgummi.
11. Monter kofangeren.
12. Monter baglysenhederne.
13. Monter kuglestangen, inklusive kontaktplade.
14. Spænd alle bolte og møtrikker ifølge tegning.

Rådfør for demontering og montage af dele til køretøjet arbejdsplads-håndbogen.

10. Colgar el tubo de escape en la goma del tubo de escape.
11. Montar el parachoques.
12. Montar las unidades de las luces traseras.
13. Montar la barra de la bola inclusive placa enchufe.
14. Apretar todos los tornillos y tuercas de acuerdo con los puntos del gráfico.

Consultar para el desmontaje y montaje de piezas del vehículo el manual de instalación de taller.

Consultar el croquis para el montaje y medios de fijación.

N.B.:

- * Para (una) eventual(es) adaptación(es) 'del vehículo' consúltese al concesionario.
- * Si en los puntos de fijación hay una capa de betún o anti-choque hay que quitarla.
- * Consulte a su concesionario para el peso máximo de tracción y la presión de la bola admitida de su vehículo.
- * **No agujerear cable de eléctrico, tubos de freno o gasolina"**
- * Retirar, si presentes, los capuchones de plástico de las tuercas de soldadura por punto.
- * Guarde estas instrucciones junto a la documentación del vehículo después del montaje del enganche.

I ISTRUZIONI PER IL MONTAGGIO:

Prima di iniziare il montaggio verificare la terghetta per determinare quale disegno, presente nelle istruzioni, è applicabile.

1. Smontare i fanali posteriori ed il paraurti. Vedi figura 1.
2. Estrarre il tubo di scarico dai sostegni in gomma più esterni.
3. Smontare la traversa dal veicolo. Vedi figura 1.
4. Segare via le parti indicate in figura 2. Montare il sostegno sulla parete posteriore.
5. Rimuovere gli eventuali adesivi dai punti di fissaggio.

Rådfør for montage og montagemidler skitsen.

BEMÆRK:

- * Kontakt forhandleren i forbindelse med eventuelle påkrævede ændring(er) på køretøjet.
- * Undervognsbehandlingen skal fjernes de steder hvor trækket ligger an mod bilen.
- * Kontakt Deres forhandler for oplysninger om den maksimale trækraft og det tilladte kugletryk.
- * **Vær forsigtig ikke at bore i ledninger-,bremse eller benzinslange**
- * Fjern plasticpropperne "om de findes" fra de punktsvejsede møtrikker.

* DENNE MONTERINGSVEJLEDNING SKAL MEDBRINGES VED SYN.

E INSTRUCCIONES DE MONTAJE:

Antes de comenzar el montaje por favor, verifique la placa descriptiva del enganche con el fin de determinar la figura correspondiente en la reseña de montaje.

1. Desmontar las luces traseras y los parachoques. Véase la figura 1.
2. Desprender el tubo de escape de las últimas goma de sujeción.
3. Desmontar el travesaño del vehículo. Véase la figura 1.
4. Corte las secciones indicadas en la figura 2. Montar la sujeción de escape en la pared posterior.
5. Retirar eventualmente los adhesivos a la altura de los puntos de sujeción.
6. Colocar los soportes A y B y fijarlos a la altura de los puntos C, montar el conjunto sin apretar mucho.
7. Coloque la viga transversal entre los soportes A y B en los puntos D y colóquelo todo apretando a mano.
8. Apretar todos los tornillos y tuercas de acuerdo con los puntos del gráfico.
9. Serrar y sacar del centro del lado inferior del parachoques una parte de 60 mm de ancho y 90 mm de profundidad.

© 499670/15-05-2008/7

6. Posizionare i sostegni A e B e fissarli manualmente in corrispondenza dei punti C.
7. Montare la traversa tra i sostegni A e B e fissarla manualmente in corrispondenza dei punti D.
8. Serrare tutti i dadi e bulloni alle coppie di serraggio indicate nel disegno.
9. Segare via dalla parte centrale inferiore del paraurti un pezzo largo 60 mm e profondo 90 mm.
10. Inserire il tubo di scarico nel sostegno in gomma.
11. Montare il paraurti.
12. Montare i gruppi dei fanali posteriori.
13. Montare l'asta della sfera, completa di piastra di contatto.
14. Serrare tutti i dadi e bulloni alle coppie di serraggio indicate nel disegno.

Per lo smontaggio ed il montaggio dei componenti del veicolo consultare il manuale tecnico dell'officina. Consultare il disegno per il montaggio ed i dispositivi di fissaggio.

N.B.:

- * Per eventuali necessari adattamenti "del veicolo" si consiglia di consultare il fornitore.
- * Rimuovere lo strato di materiale isolante dai punti d'attacco.
- * Per il peso complessivo trainabile della Vostra vettura, consultate il Vostro rivenditore autorizzato.
- * **Praticando i fori, prestare attenzione a non danneggiare i cavi elettrici, i cavi del freno e i condotti del carburante.**
- * Rimuovere, se presenti, i coperchietti in plastica dai dadi di saldatura per punto.
- * Questa istruzione di montaggio deve essere allegata ai documenti del veicolo dopo l'installazione del gancio.

PL INSTRUKCJA MONTAŻU:

Przed rozpoczęciem montażu należy sprawdzić tabliczkę znamionową, żeby ustalić, który z szablonów znajdujących się w instrukcji montażowej należy wykorzystać.

© 499670/15-05-2008/8