

---

Fitting instructions

---

Make: Subaru

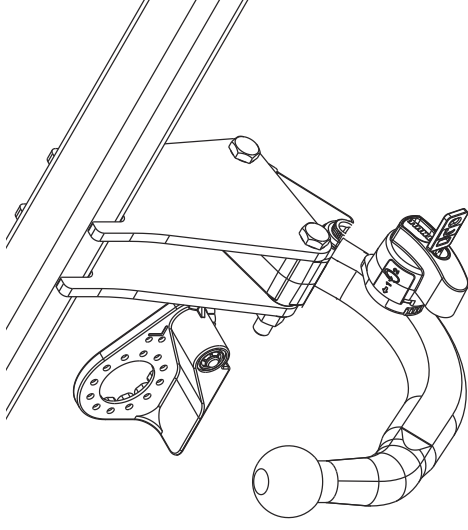
---

Legacy Touring; 2010->

---

Type: 5307

---



**Couplingsclass: A50-X**

**94/20/EC**

**e11 00-7696**

**0km**

**+**

**1000km**

**Max. mass trailer : 1800 kg**

**Max. vertical load : 80 kg**

**D-Value: 9,76 kN**

**10.9**

**8**

**10**

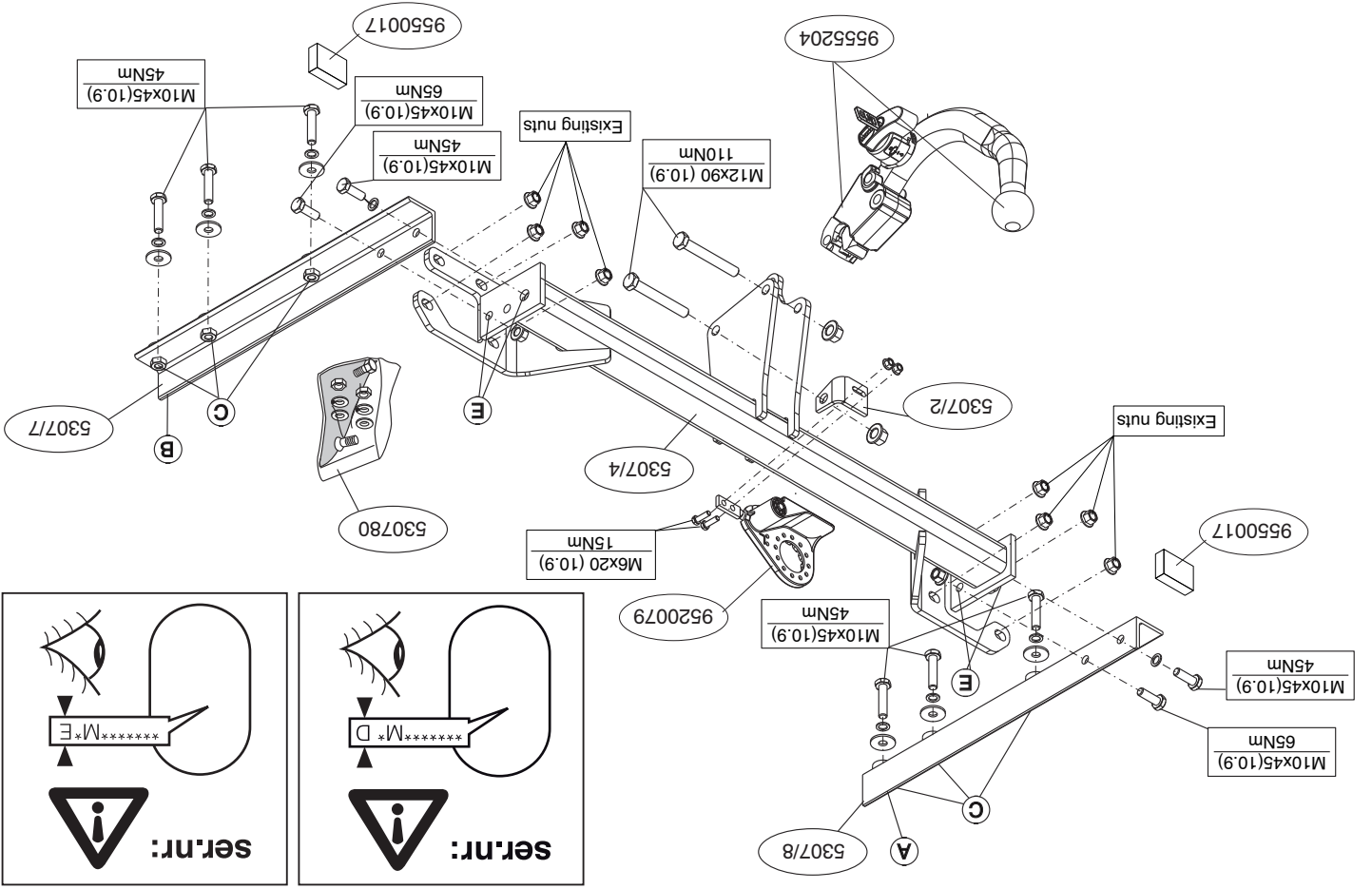
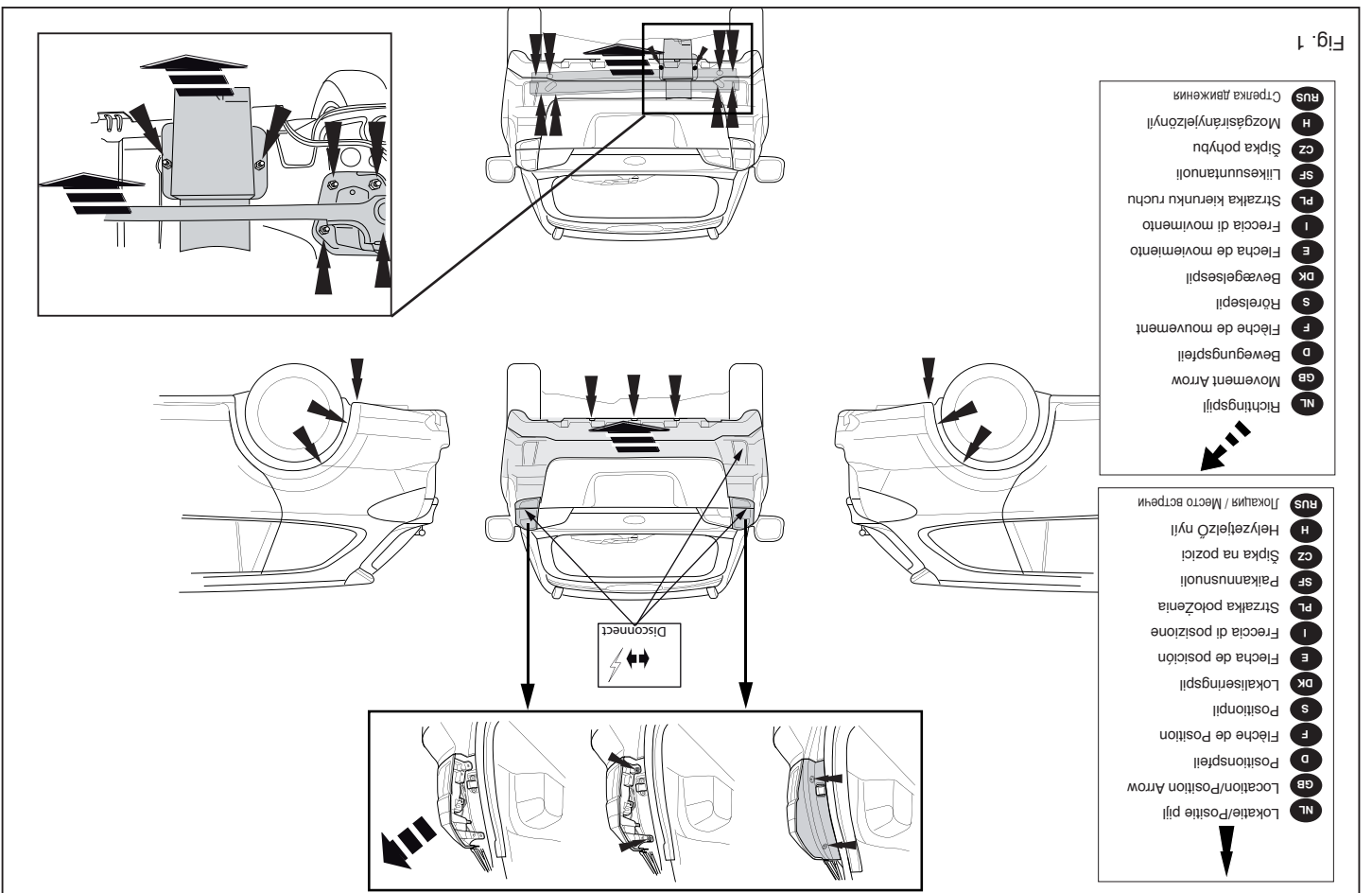
© 530770/26-05-2010/1

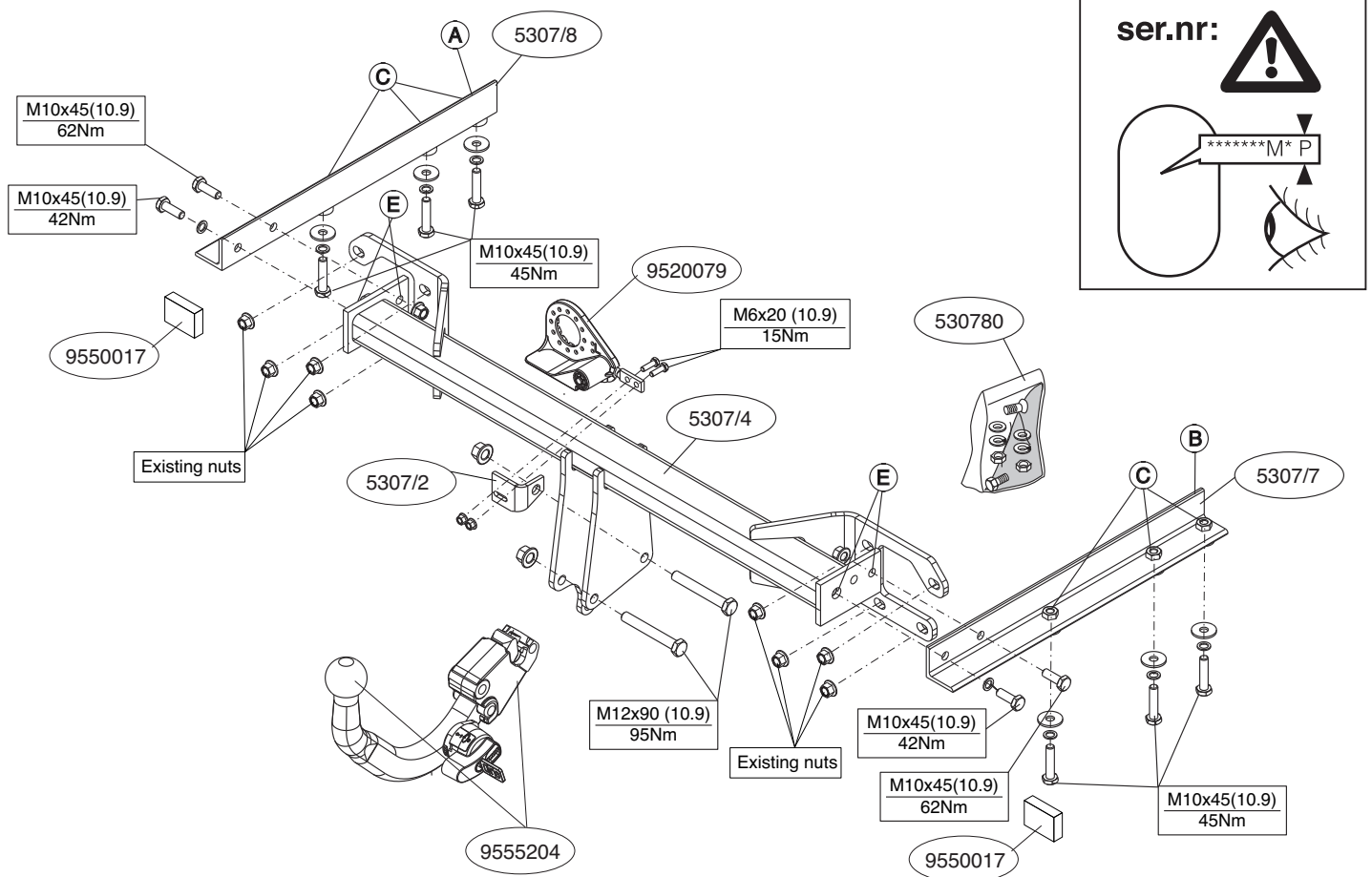
**Template 5307**  
Place on outside bumper

**Template 5307**  
Place on outside bumper

Fig. 2

© 530770/26-05-2010/14





© 530770/26-05-2010/3

8. В качестве уплотнения, вставить два полиэтиленовых элемента в балки шасси.
9. Установить корпус с шаром вместе с кронштейном G.
10. Установить складывающуюся штетсельную плату
11. Затянуть все болты и гайки в соответствии со значениями, указанными на рисунке.
12. Установить последний глушитель выхлопа и теплозащитные экраны.
13. Установить бампер.

**Для инструкций по снятию и установке деталей автомобиля, обращайтесь к руководству для работников гаражей.**

**Информацию о монтаже и средствах крепления вы найдете в схеме.**

**Для инструкций по установке и снятию съемного крюка с шаром, обращайтесь к прилагаемому руководству по монтажу.**

**ВНИМАНИЕ:**

- \* Если потребуются изменения конструкции транспортного средства, следует посоветоваться с дилером автомобиля.
- \* Если в точках прикрепления имеется слой битума или противоржавной материал, его следует удалить.
- \* Сведения о максимально допустимой массе буксируемого прицепа Вы можете получить у дилера автомобиля.
- \* При сверлении следите за тем, чтобы не задеть электропроводку и линии тормозной цепи и подачи горючего.
- \* Удалите (если они имеются) пластмассовые затычки из приваренных гаек.
- \* После монтажа крюка следует хранить настоящее руководство в комплекте с технической документацией автомобиля.
- \* Фирма Thule не отвечает за ущерб, являющийся прямым или косвенным следствием неправильного монтажа, в том числе использования неподходящих инструментов и применения иного способа монтажа или других средств, чем предписано в инструкции, либо неправильного истолкования настоящей инструкции по монтажу.

© 530770/26-05-2010/12

\* Pri vrstni dbejte zvyšene pozornosti, zejména co se týče elek-

trických, brzdových a palivových kontaktů.

\* Pokud jsou na matičích bodových svarování plastová vířka, odstraňte je.

\* Po montáži uschovejte tento manuál k ostatním dokladům vozidla.

\* Společnost Thule neodpovídá za přímé ani nepřímé škody způsobené

nesprávnou montáží, včetně použití nevhodných nástrojů, použití jiných

metod montáže a prostředků než uvedených a nesprávným pochopením

téhoto pokynu k montáži.

## H SZERELÉSI ÚTMUTATÓ:

Mielőtt rögzítene az eszközt, ellenőrizze a típusstábil, hogy a rögzítési

útmutató alapján melyik ábra alkalmazandó.

1. Távolítsa el az útközt. Lásd az ábrát 1.

2. Távolítsa el a járműről a keresztartót. Lásd az ábrát 1.

3. Távolítsa el a hátsó kipufogódobot és a hőpajzst.

4. Használja a sablont a feltüntetett cikk kitűrészeséhez az útközöböl.

(helyezze a sablont az útközö kiűrés részére). Lásd az ábrát 2.

5. Helyezze el a A és B támasztékokat és illesse a C pontokhoz, majd

szerelje fel az egész tárgyat lazán felcsavarva.

6. Illesse a keresztartót D a E és F pontokhoz.

7. Szorítsa be az összes anyát és csavart a rajzon feltüntetett csavaróny-

omatéki.

8. Helyezze a két PE habtömbeűt távoláságtartóként az alváz elemibe.

9. Eprítse be a gojlyó tartóat a kengyellel együtt G.

10. Illesse fel az összecsukskható illesztőelemet.

11. Szorítsa be az összes anyát és csavart a rajzon feltüntetett csavaróny-

omatéki.

12. Szerelje vissza a hátsó hangtömbeűt dobokat, és a hővédő burkolati rés-

zket.

13. Helyezze fel az útközt.

A szerelés és a jármű alkatrészek összeillesztése érdekében, lásd

a munkakévi kézikönyvet.

Az összeillesztési utasítás és a csatlakozási eljárás érdekében, lásd a

## NL MONTAGEHANDLEIDING:

Voordat u met de montage begint dient u op het typeplaatje te kijken

welke schets, in de handleiding, van toepassing is.

1. Demonteer de bumper. Zie figuur 1.

2. Demonteer de stootbalk van het voertuig. Zie figuur 1.

3. Demonteer de achterste uitlaatdempers en hitteschilden.

4. Zaag het aangegeven deel uit de bumper met behulp van de sjabloon.

(Sjabloon op buitenzijde van bumper plaatsen). Zie figuur 2.

5. Plaats de steunen A en B en bevestig deze op de punten C, monteer het

geheel los-vast.

6. Monteer de dwarsbalk D op de punten E en F.

7. Draai alle bouten en moeren overeenkomstig schets vast.

8. Plaats de twee PE schuimblokken als afdichting in de chassibaliken.

9. Monteer het kogelhuis inclusief beugel G.

10. Monteer de weglapbare stekkerplaat.

11. Draai alle bouten en moeren overeenkomstig schets vast.

12. Monteer de achterste uitlaatdempers en hitteschilden.

13. Monteer de bumper.

Raadpleeg voor demontage en montage van voertuig onderdelen het

werkplaats handboek.

Raadpleeg voor montage en bevestigingsmiddelen de schets.

stelsysteem de bijgevoegde montagehandleiding.

## BELANGRIJK:

\* Voor eventueel noodzakelijke aanpassing(en) "van het voertuig" dient men

de dealer te raadplegen.

\* Indien op de bevestigingspunten een bitumen of anti-dreunlaag aanwezig

is, dient deze verwijderd te worden.

\* Voor de max. toegestane massa, welke uw auto mag trekken, dient u uw

dealer te raadplegen.

\* Bij het boren dient men er zorg voor te dragen, dat elektrische-, rem-

## RUS РУКОВОДСТВО ДЛЯ МОНТАЖА:

Перед тем, как начинать монтаж, убедитесь проверить таблицу с типом

изделия для того, чтобы определить какую именно из иллюстраций в

инструкции по установке нужно использовать.

1. Снять бампер. См. рисунок 1.

2. Снять передний глушитель выхлопа и теплозащитный экран.

3. Выпилить указанную часть из бампера при помощи шаблона. (Нанести шаблон

на наружную сторону бампера). См. рисунок 2.

4. Установить конусы А и В и прикрепить их в точках С, закрепив не до конца.

5. Закрепить поперечный брус D в точках E и F.

6. Затянуть все болты и гайки в соответствии со значениями, указанными на ри-

сунке.

7. Установить теплозащитный экран.

8. Установить две PE пеноблоки как уплотнение в чассисбалки.

9. Установить корпус фары вместе с брызговиком G.

10. Установить съемную фарную крышку.

11. Затянуть все болты и гайки в соответствии со значениями, указанными на ри-

сунке.

12. Установить заднюю выхлопную трубу и теплозащитный экран.

13. Установить бампер.

Прежде чем начать монтаж, убедитесь проверить таблицу с типом

изделия для того, чтобы определить какую именно из иллюстраций в

инструкции по установке нужно использовать.

1. Снять бампер. См. рисунок 1.

2. Снять передний глушитель выхлопа и теплозащитный экран.

3. Выпилить указанную часть из бампера при помощи шаблона. (Нанести шаблон

на наружную сторону бампера). См. рисунок 2.

4. Установить конусы А и В и прикрепить их в точках С, закрепив не до конца.

5. Закрепить поперечный брус D в точках E и F.

6. Затянуть все болты и гайки в соответствии со значениями, указанными на ри-

сунке.

7. Установить теплозащитный экран.

8. Установить две PE пеноблоки как уплотнение в чассисбалки.

9. Установить корпус фары вместе с брызговиком G.

10. Установить съемную фарную крышку.

11. Затянуть все болты и гайки в соответствии со значениями, указанными на ри-

сунке.

12. Установить заднюю выхлопную трубу и теплозащитный экран.

13. Установить бампер.

Прежде чем начать монтаж, убедитесь проверить таблицу с типом

изделия для того, чтобы определить какую именно из иллюстраций в

инструкции по установке нужно использовать.

1. Снять бампер. См. рисунок 1.

2. Снять передний глушитель выхлопа и теплозащитный экран.

3. Выпилить указанную часть из бампера при помощи шаблона. (Нанести шаблон

на наружную сторону бампера). См. рисунок 2.

4. Установить конусы А и В и прикрепить их в точках С, закрепив не до конца.

5. Закрепить поперечный брус D в точках E и F.

6. Затянуть все болты и гайки в соответствии со значениями, указанными на ри-

сунке.

## GB FITTING INSTRUCTIONS:

Before you start the fitting you must check the type plate to determine

which sketch, in the fitting instruction, is applicable.

1. Remove the bumper. See figure 1.

2. Remove the cross member from the vehicle. See figure 1.

3. Remove the back exhaust silencers and the heat shields.

4. Use the template to saw out the indicated section from the bumper.

5. Position the supports A and B and attach them at points B, then fit the

whole thing without fully tightening.

6. Fit the cross beam D at points E and F.

7. Tighten all nuts and bolts to the torque indicated in the sketch.

8. Place the two PE foam blocks as spacers in the chassis members.

9. Fit the ball housing including bracket G.

10. Fit the foldaway socket plate.

11. Tighten all nuts and bolts to the torque indicated in the sketch.

12. Fit the rear most exhaust silencers and heat shields.

13. Fit the bumper.

For dismantling and fitting the vehicle parts, see the site handbook.

For fitting instructions and attachment method, see drawing.

See the assembly manual supplied for instructions on fitting the re-

movable ball system.

© 530770/26-05-2010/4

© 530770/26-05-2010/4

## NOTE:

- \* **Should this installation process entail the cutting of the bumper – conformation MUST be obtained by the installation engineer of the customer's acceptance prior to completion. Brink International do not accept responsibility for any matters arising as a result of this miscommunication.**
- \* The dealer should be consulted for possible necessary adjustment(s) "of the vehicle".
- \* Remove the insulating material from the contact area of the fitting points.
- \* Consult your dealer for the maximum tolerated pull weight and ball hitch pressure of your vehicle.
- \* **Do not drill through electrical-, brake- or fuellines.**
- \* Remove (if present) the plastic caps from the spot welding nuts.
- \* This fitting instruction has to be enclosed in the vehicle documents after fitting the towbar.
- \* Thule is not liable for damage caused directly or indirectly by incorrect assembly, including the use of unsuitable tools, the use of other assembly methods and means than the ones outlined, and the incorrect interpretation of these assembly instructions.

## D MONTAGEANLEITUNG:

**Vor Beginn des Einbaus ist anhand der Typplakette der Anhängerkupplung festzustellen welches Bild in der Einbauanleitung maßgebend ist.**

1. Die Stoßstange abmontieren. Siehe Abbildung 1.
2. Den Querbalken vom Fahrzeug abmontieren. Siehe Abbildung 1.
3. Den hintersten Auspuff-Schalldämpfers und den Hitzeschilden abmontieren.
4. Den angegebenen Teil mit Hilfe der Schablone aus der Stoßstange heraus schneiden. (Schablone außen auf der Stoßstange anlegen) Siehe Abbildung 2.
5. Die Halterungen A und B anlegen und bei den Punkten C befestigen. Alles halbfest montieren.

1. Irrota puskuri. Ks. kuva 1.
2. Irrota poikittaispalkki ajoneuvosta. Ks. kuva 1.
3. Irrota takimmainen pakoputken äänenvaimennin ja lämpösuojus.
4. Sahaa merkitty osa puskurista sablonin avulla. (asetä sabloni puskurin ulko). Ks. kuva 2.
5. Asetä kannattimet A ja B ja kiinnitä ne kohtiin C, kiinnitä ne kaikki löyhästi.
6. Kiinnitä poikittaispalkki D ne kohtiin E ja F.
7. Kiristä kaikki pultit ja mutterit piirroksen mukaisesti..
8. Asetä molemmat PE-vaahdotmuovikappaleet tiivisteksi alustapalkkeihin.
9. Kiinnitä kuulakotelo kannatin mukaan luettuna G.
10. Kiinnitä kokoontaitettava pistorasialevy.
11. Kiristä kaikki pultit ja mutterit piirroksen mukaisesti.
12. Kiinnitä pakoputken takimmaiseta äänenvaimentimet ja lämpösuojukset.
13. Kiinnitä puskuri.

**Ajoneuvon osien purkamis- ja asennusohjeet, ks. työpaikalla käytetty käsikirja.**

**Asennus- ja kiinnitysohjeet, ks. piirros.**

**Irrotettavan kuulajärjestelmän asennus- ja purkamisohjeet, ks. oheinen asennusopas.**

## TÄRKEÄÄ:

- \* "Ajoneuvoa" koskevasta mahdollisesta tarpeellisesta sovellutuksesta/sovellutuksista on kysyttävä neuvoo jälleenmyyjältä.
- \* Mikäli kiinnityskohdissa on bitumi- tai tärinänestokerros, se on poistettava.
- \* Auton vetämää sallittua enimmäiskuormitusta on tiedusteltava jälleenmyyjältä.
- \* **Porattaessa on huolehdittava siitä, että ei jouduta kosketuksiin sähkö-, jarru- tai polttoainejohtojen kanssa.**
- \* Poista, "mikäli olemassa", pistehitsausmuttereiden muovisuojukset.
- \* Nämä asennusohjeet on asennuksen jälkeen säilytettävä yhdessä ajoneuvoa koskevien papereiden kanssa.
- \* Thule ei ole vastuussa vioittumisesta, joka on suoraan tai epäsuoraan ai-

6. Den Querbalken D bei den Punkten E und F montieren
7. Alle Schrauben und Muttern gemäß den Angaben in der Abbildung festdrehen.
8. Die zwei PE-Schaumböcke als Dichtung in den Fahrgestellträger einsetzen.
9. Das Kugelgehäuse einschließlich Bügel G montieren.
10. Die wegklappbare Steckdosenplatte montieren.
11. Alle Schrauben und Muttern gemäß den Angaben in der Abbildung festdrehen.
12. Die hintersten Stoßdämpfer und Hitzeschilder montieren.
13. Die Stoßstange montieren.

**Für die Demontage und Montage von Fahrzeugteilen das Werkstatt-Handbuch zu Rate ziehen.**

**Für die Montage und die Befestigungsmittel die Skizze zu Rate ziehen. Für die Montage und Demontage des abnehmbaren Kugelsystems die beiliegende Montageanleitung zu Rate ziehen.**

## HINWEISE:

- \* Für (eine) eventuell erforderliche Anpassung(en) "des Fahrzeugs" ist der Händler zu Rate zu ziehen.
- \* Im Bereich der Anlageflächen muß Unterbodenschutz, Hohlraumkonservierung (Wachs) und Antidröhnmaterial entfernt werden.
- \* **Vor dem Bohren prüfen, daß keine, dort eventuell vorhandene Leitungen beschädigt werden können.**
- \* Alle Bohrspäne entfernen und gebohrte Löcher gegen Korrosion schützen.
- \* Entfernen Sie "falls vorhanden", die Plastikkappen von den Punktschweißmuttern.
- \* Für das höchstzulässige Zuggewicht und der erlaubte Kugeldruck Ihres Fahrzeugs ist IhrHändler zu befragen.
- \* Die Quetschmuttern müssen nach einem späteren lösen der Muttern gegen neue ausgetauscht werden, da ansonsten die Sicherungswirkung nicht mehr garantiert ist!
- \* Thule haftet nicht für Schäden, die als direkte oder indirekte Folge einer nicht ordnungsgemäßen Montage auftreten, darunter fallen auch die Be-

© 530770/26-05-2010/5

## CZ POKYNY K MONTÁŽI:

**Před instalací je nutno zkontrolovat typový štítek, abyste zjistili, který nářes v pokynech pro instalaci máte použít.**

1. Odstraňte nárazník. Viz schéma 1.
2. Odstraňte z vozidla traverzu. Viz schéma 1.
3. Odstraňte zadní tlumič výfuku a tepelné štíty.
4. Použijte šablonu k odřezání označené části nárazníku. (umístěte šablonu zvenku nárazníku). Viz schéma 2.
5. Umístěte vzpěry A a B a připevněte je v bodech C, pak připevněte celou tuto část aniž byste ji plně utáhli.
6. Připevněte traverzu D v bodech E a F.
7. Utáhněte všechny matice a šrouby kroutivou silou uvedenou ve výkrese.
8. Umístěte dva PE pěnové bloky jako rozpěry na nosník podvozku.
9. Nasadte kryt koule včetně držáku G.
10. Připevněte zaklapovací zásuvkovou destičku.
11. Utáhněte všechny matice a šrouby kroutivou silou uvedenou ve výkrese.
12. Nasadte tlumiče zadního výfuku a tepelné štíty.
13. Připevněte nárazník.

**Před demontáží a montáží částí vozidla konzultujte montážní příručku. Montážní pokyny a metoda připevnění dle nářtu.**

**Před montáží vyměnitelného systému tažné koule konzultujte montážní manuál.**

## DŮLEŽITÉ

- \* Pokud je potřeba provést na voze úpravy, obraťte se na svého prodejce.
- \* Pokud je místo montáže opatřeno asfaltovým nátěrem nebo vrstvou nátěru snižující hluk, odstraňte je.
- \* Pro informaci o maximálním nákladu povoleném k tažení se obraťte na svého prodejce.

© 530770/26-05-2010/10

- \* Per eventuali necessari adattamenti "del veicolo" si consiglia di consultare il fornitore.
- \* Rimuovere lo strato di materiale isolante dai punti d'attacco.
- \* Per il peso complessivo trainabile della Vostra vettura, consultate il Vostro rivenditore autorizzato.
- \* Praticando i fori, prestare attenzione a non danneggiare i cavi elettrici, i cavi del freno e i condotti del carburante.
- \* Rimuovere, se presenti, i coperchietti in plastica dai dadi di saldatura per punto.
- \* Questa istruzione di montaggio deve essere allegata ai documenti del veicolo dopo l'installazione del gancio.
- \* Thule non può essere ritenuta responsabile per eventuali danni diretti o indirettamente dovuti ad un errato montaggio, intendendo con ciò anche l'uso di attrezzi non idonei e l'uso di metodi e mezzi di montaggio diversi da quelli prescritti, nonché all'errata interpretazione delle seguenti istruzioni di montaggio.

**PL**

**INSTRUKCJA MONTAŻU:**

**Przed rozpoczęciem montażu należy sprawdzić tabliczkę znamionową, żeby ustalić, który z szablionów znajdujących się w instrukcji montażowej należy wykorzystać.**

1. Zdemontować zderzak. Patrz rysunek 1.
2. Zdemontować poprzecznice z pojazdu. Patrz rysunek 1.
3. Zdemontować ostatni tłumik rury wydechowej i płytę termiczną.
4. Wyłowić wskazany odcinek zderzaka korzystać z szablionu. (szablion umieszczone na zewnętrznej stronie zderzaka). Patrz rysunek 2.
5. Umieścić wsporniki A i B i umocować je w punktach C, lekko przymocować całość.
6. Belkę poprzeczną D zamontować w punktach E i F.
7. Dokręcić wszystkie śruby i nakrętki zgodnie z rysunkiem.
8. Umieścić dwa kloki piankowe FE jako szczebel w poprzecznicach ramy podwozia.
9. Dopasuj obudowę kuli wrzaz ze wspornikiem G.

11. Dokręcić wszystkie śruby i nakrętki zgodnie z rysunkiem.
  12. Zamontować ostatnie tłumiki rury wydechowej i płyty zaroodporne.
  13. Zamontować zderzak.
- Co do montażu i montowania części pojazdu zapoznać się z podręcznikiem warsztatowym.**
- Co do montażu i środków montażowych zapoznać się ze schematem. Co do montażu i demontażu zdejmowanej kuli zapoznać się z załączoną instrukcją montażu.**

**Wskazówki:**

- Po przejechaniu 1000 km dokręcić wszystkie elementy skręcane.
- Podczas ewentualnych odwrotów upewnić się czy w pobliżu nie znajdują się przewody instalacji elektrycznej, przewody hydrauliczne lub przewodów paliwowe.
- Wszystkie ubytki powłoki lakierniczej zabezpieczyć przed korozją.
- Należy wyjąć ewentualne plastikowe zaślepki w punktach przyspawanych nakrętek.
- Stosować nakrętki oraz śruby gatunkowe dostarczone w komplecie.
- Urzymywać kule w czystości, oraz pamiegać o regularnym jej smarowaniu.
- Hak holowniczy zarejestrować w stacji diagnostycznej.
- Firma Thule nie ponosi odpowiedzialności za straty poniesione pośrednio lub bezpośrednio na skutek niewłaściwego montażu, w tym użycia niewłaściwych narzędzi i sposobów montażu z instrukcją, oraz niezastosowanie się do treści instrukcji.
- Zastosowanie się do powyższych wskazań gwarantuje Państwu bezpieczne i niezawodne i sprawność naszego wyrobu przez cały okres jego użytkowania.

**SF**

**ASENNUSOHJEET:**

**Ennen asennusta, selvittää tyypillivestä, mikä asennusohjeen piirroksessa kyseistä autoa**

**F**

**INSTRUCTIONS DE MONTAGE:**

utilisation von ungeeigneten Werkzeugen, andere als die vorgeschriebene neuen Montageverfahren und Montagemittel sowie eine fehlerhafte Interpretation der betreffenden Montageanweisung.

**Avant de commencer le montage veuillez vérifier la plaque signalétique de l'attelage afin de déterminer la figure correspondante dans la notice de montage.**

1. Démontez le pare-chocs. Voir la figure 1.
2. Démontez la traverse du véhicule. Voir la figure 1.
3. Démontez l'échappement du silencieux arrière et détachez les boucliers thermique.
4. Scier la partie du pare-chocs indiquée avec le gabarit. (Placer le gabarit sur le côté extérieur du pare-chocs). Voir la figure 2.
5. Positionner les supports A et B et les fixer à l'emplacement des points C, monter l'ensemble sans serrer.
6. Monter la traverse D à l'emplacement des points E et F.
7. Serrer tous les boulons et écrous conformément au schéma.
8. Placer les deux blocs de mousse en polyesther en guise de colmatage dans les longérons de châssis.
9. Monter le logement de la rotule ainsi que le collier G.
10. Monter la prise électrique escamotable.
11. Serrer tous les boulons et écrous conformément au schéma.
12. Monter les silencieux arrière et les boucliers thermiques.
13. Mettre en place le pare-chocs.

**Pour le montage et le démontage des pièces du véhicule, consulter la notice du fabricant.**

**Consulter le croquis pour voir le montage et les moyens de fixation. Pour le montage et le démontage de la rotule amovible, consulter la notice de montage jointe.**

**REMARQUE:**

- \* Pour une/des adaptations indispensables sur le véhicule, veuillez consulter le concessionnaire.

**S**

**MONTÉRINGSANVISNINGAR:**

**Före du startar monteringen måste du kontrollera typskylten för att kunna bedöma vilken skiss i monteringsanvisningen som skall användas.**

- \* Enlever la couche de bitume ou d'anti-tremblement qui recouvre éventuellement les points de fixation.
- \* Pour connaître le poids de traction maximum et le poids en fiche sur la rotule autorisée du véhicule, veuillez consulter votre concessionnaire.
- \* Veiller en perçant à ne pas endommager les conduites de électrique.
- \* Retirer "si présents" les embouts en plastique des écrous de soudure par point.
- \* Cette notice de montage doit être conervée à bord du véhicule après montage de l'attelage.
- \* Thule décline toute responsabilité pour les dommages qui pourraient résulter de l'utilisation d'outils inappropriés et l'utilisation d'un mode d'emploi et de moyens autres que ceux prescrits, ou bien résultat d'une interprétation inexacte des présentes instructions de montage.

1. Demontera stötfångaren. Se figur 1.
2. Demontera tvärbalken från fordonet. Se figur 1.
3. Demontera avgasrörets bakre städa dämpare och värmskolden.
4. Säg ut den angivna delen ur stötfångaren med hjälp av schablonen. (Placera schablonen mot stötfångarens utsida). Se figur 2.
5. Placera stöden A och B och fäst dem vid punkterna C, fäst sedan det hela utan att dra åt ordentligt.
6. Montera bärbalken D vid punkterna E och F.
7. Momentdrag alla skruvar och muttrar enligt figuren.
8. Placera de båda FE-skumblocken som tätning i chassibalakarna.
9. Montera kulhållaren inklusive bygel G.
10. Montera den fallbara kontaktpattan.
11. Momentdrag alla skruvar och muttrar enligt figuren.
12. Fäst de bakre ljuddämparna och värmskyddet.

13. Montera stötfångaren.

### Se verkstadshandboken för demontering och montering av fordonets delar.

Se skissen för montering och monteringsmaterial.

Se de bifogade monteringsanvisningarna för montering och demontering av det löstagbara kulsystemet.

#### OBS:

\* Kontakta återförsäljaren om fordonet eventuellt bör modifieras.

\* Om det finns ett bitumen- eller stötdämpande lager vid kontaktytor skall detta avlägsnas.

\* Kontakta din återförsäljare för ditt fordons max. dragvikt och tillåtna kultryck.

\* Vid borrning skall man se till att elektrisk-, broms- och bränsleledningarna inte skadas.

\* Avlägsna de små plastlocken - om dessa finns - från punktsvetsmuttrarna.

\* Efter att draget är monterat, placera monteringsanvisningen tillsammans med bilens övriga dokument.

\* Thule är inte ansvariga för skada som orsakats direkt eller indirekt av felaktig montering, inklusive användning av olämpliga verktyg, andra monteringsmetoder och processer än de som beskrivs, samt felaktig tolkning av dessa monteringsinstruktioner.

**DK**

#### MONTAGEVEJLEDNING:

For at vælge rigtigt spændingsmoment, er det vigtigt at aflæse serienummeret på typepladen, for at kunne vælge hvilket af de medsendte diagrammer der skal anvendes.

1. Demonter kofangeren. Se fig. 1.
2. Demonter køretøjets tværvange. Se fig. 1.
3. Demonter den bageste lydpotte og varmeskjoldet.
4. Sav den angivne del ud af kofangeren ved hjælp af skabelonen (skabelonen anbringes på ydersiden af kofangeren). Se fig. 2.
5. Anbring støtterne A og B og monter disse ved punkterne C, monter det

#### la reseña de montaje.

1. Desmontar el parachoques. Véase la figura 1.
2. Desmontar el travesaño del vehículo. Véase la figura 1.
3. Desmontar el amortiguador posterior del tubo de escape y desprender el escudo térmico.
4. Serrar la parte indicada del parachoques con ayuda de la plantilla. (instalar la plantilla en el lado exterior del parachoques). Véase la figura 2.
5. Colocar los soportes A y B y fijarlos a la altura de los puntos C, montar el conjunto sin apretar mucho.
6. Montar el travesaño D en la altura de los puntos E y F.
7. Apretar todos los tornillos y tuercas de acuerdo con los puntos del gráfico.
8. Instalar los dos bloques de espuma PE para sellar los largueros del chasis.
9. Coloque la carcasa de la bola incluyendo el soporte G.
10. Montar la placa enchufe batiente.
11. Apretar todos los tornillos y tuercas de acuerdo con los puntos del gráfico.
12. Coloque los silenciadores de escape posteriores y los escudos térmicos.
13. Montar el parachoques.

Consultar para el desmontaje y montaje de piezas del vehículo el manual de instalación de taller.

Consultar el croquis para el montaje y medios de fijación.

Consultar para el montaje y desmontaje del sistema de la bola extraíble las instrucciones de montaje adjuntas.

#### N.B.:

\* Para (una) eventual(es) adaptación(es) 'del vehículo' consúltese al concesionario.

\* Si en los puntos de fijación hay una capa de betún o anti-choque hay que quitarla.

\* Consulte a su concesionario para el peso máximo de tracción y la presión de la bola admitida de su vehículo.

\* No agujerear cable de eléctrico, tubos de freno o gasolina"

hele manuelt.

6. Monter tværvangen D ved punkterne E og F.
7. Spænd alle bolte og møtrikker ifølge tegning.
8. Anbring de to PE-skumblokke som afdækning i chassisvangerne.
9. Monter kuglehuset inklusive bøjle G.
10. Monter klappkontaktpladen.
11. Spænd alle bolte og møtrikker ifølge tegning.
12. Monter de bageste udstødningsdæmpere og varmeskjoldene.
13. Monter kofangeren.

Rådfør for demontering og montage af dele til køretøjet arbejdsplads-håndbogen.

Rådfør for montage og montagemidler skitsen.

Rådfør for montage og demontering af det aftagelige kuglesystem den vedlagte montagevejledning.

#### BEMÆRK:

\* Kontakt forhandleren i forbindelse med eventuelle påkrævede ændring(er) på køretøjet.

\* Undervognsbehandlingen skal fjernes de steder hvor trækket ligger an mod bilen.

\* Kontakt Deres forhandler for oplysninger om den maksimale trækraft og det tilladte kugletryk.

\* Vær forsigtig ikke at bore i ledninger-,bremse eller benzinslange

\* Fjern plasticpropperne "om de findes" fra de punktsvetsede møtrikker.

\* Thule er ikke ansvarlig for skade der direkte eller indirekte er forårsaget af forkert montage, herunder også iberegnet brug af forkert værktøj og anvendelse af anden montage metode og andre montagemidler end de foreskrevne samt fejltolkning af den medfølgende montagevejledning.

\* DENNE MONTERINGSVEJLEDNING SKAL MEDBRINGES VED SYN.

**E**

#### INSTRUCCIONES DE MONTAJE:

Antes de comenzar el montaje por favor, verifique la placa descriptiva del enganche con el fin de determinar la figura correspondiente en

© 530770/26-05-2010/7

\* Retirar, si presentes, los capuchones de plástico de las tuercas de soldadura por punto.

\* Guarde estas instrucciones junto a la documentación del vehículo después del montaje del enganche.

\* Thule no se responsabiliza por daños causados, directa o indirectamente, por un montaje incorrecto, incluyendo el uso de herramientas inadecuadas, por el uso de métodos de montaje y medios distintos a los indicados y por la interpretación incorrecta de estas instrucciones de montaje.

**I**

#### ISTRUZIONI PER IL MONTAGGIO:

Prima di iniziare il montaggio verificare la terghetta per determinare quale disegno, presente nelle istruzioni, è applicabile.

1. Smontare il paraurti. Vedi figura 1.
2. Smontare la traversa dal veicolo. Vedi figura 1.
3. Smontare il silenziatore più esterno del tubo di scarico e lo scudo termico.
4. Con l'ausilio della sagoma, segare via dal paraurti la parte indicata. (posizionare la sagoma sul lato esterno del paraurti). Vedi figura 2.
5. Posizionare i sostegni A e B e fissarli manualmente in corrispondenza dei punti C.
6. Montare la traversa D in corrispondenza dei punti E e F.
7. Serrare tutti i dadi e bulloni alle coppie di serraggio indicate nel disegno.
8. Inserire i due blocchi di polistirolo espanso nei montanti del telaio per chiuderli.
9. Montare l'alloggiamento della sfera comprensivo di staffa G.
10. Montare il portapresa a scomparsa.
11. Serrare tutti i dadi e bulloni alle coppie di serraggio indicate nel disegno.
12. Montare i silenziatori esterni e gli scudi termici.
13. Montare il paraurti.

Per lo smontaggio ed il montaggio dei componenti del veicolo consultare il manuale tecnico dell'officina.

Consultare il disegno per il montaggio ed i dispositivi di fissaggio.

Per il montaggio e lo smontaggio del sistema a sfera rimovibile, consultare le istruzioni di montaggio allegate.

© 530770/26-05-2010/8





# Template 5307

## Place on outside bumper

