

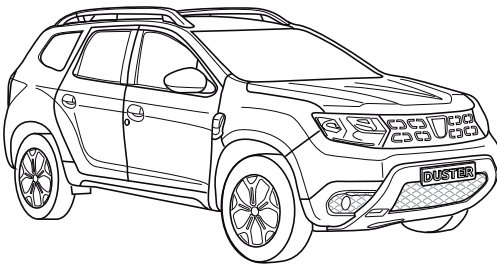
Towbar

6477

Dacia

• Duster

4x2 + 4x4; 2010->




- NL Montagehandleiding
- GB Fitting instructions
- D Montageanleitung
- F Instructions de montage
- S Monteringsanvisningar
- DK Montagevejledning
- E Instrucciones de montaje
- I Istruzioni per il montaggio
- PL Instrukcja montażu
- SF Asennusohjeet
- CZ Pokyny k montáži
- H Szerelési útmutató
- RUS Руководство для монтажа

BRiNK[®]

Your perfect fit
brink.eu

Couplingsclass: A50-X




Approved

Approved

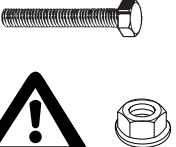
ECE R55

E11 55R 0111289


Max. vertical load : 75 kg



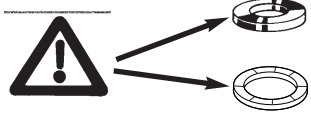

D-Value:8,85 kN



10.9

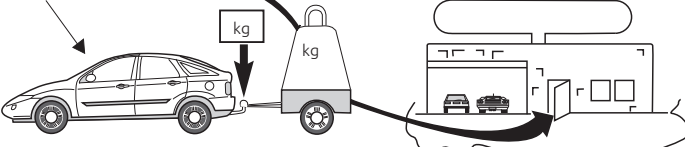


10

0km

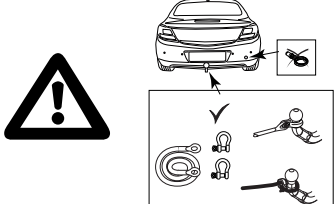
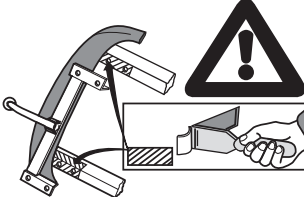
1000km




kg?

kg

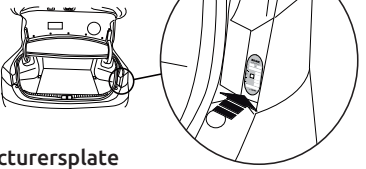
kg

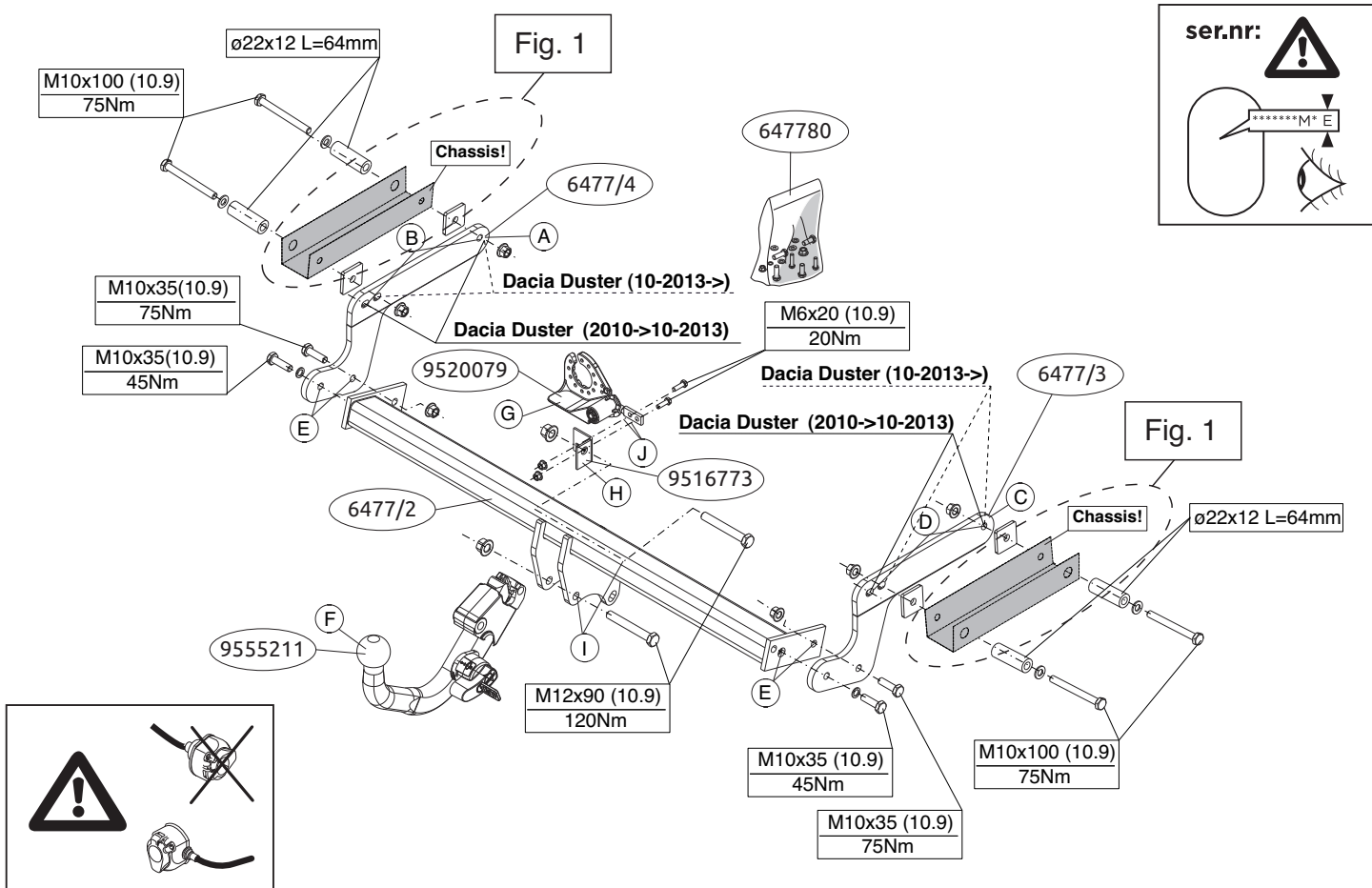
1

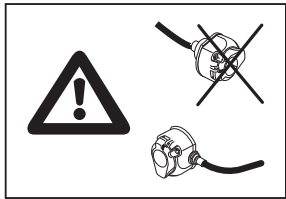
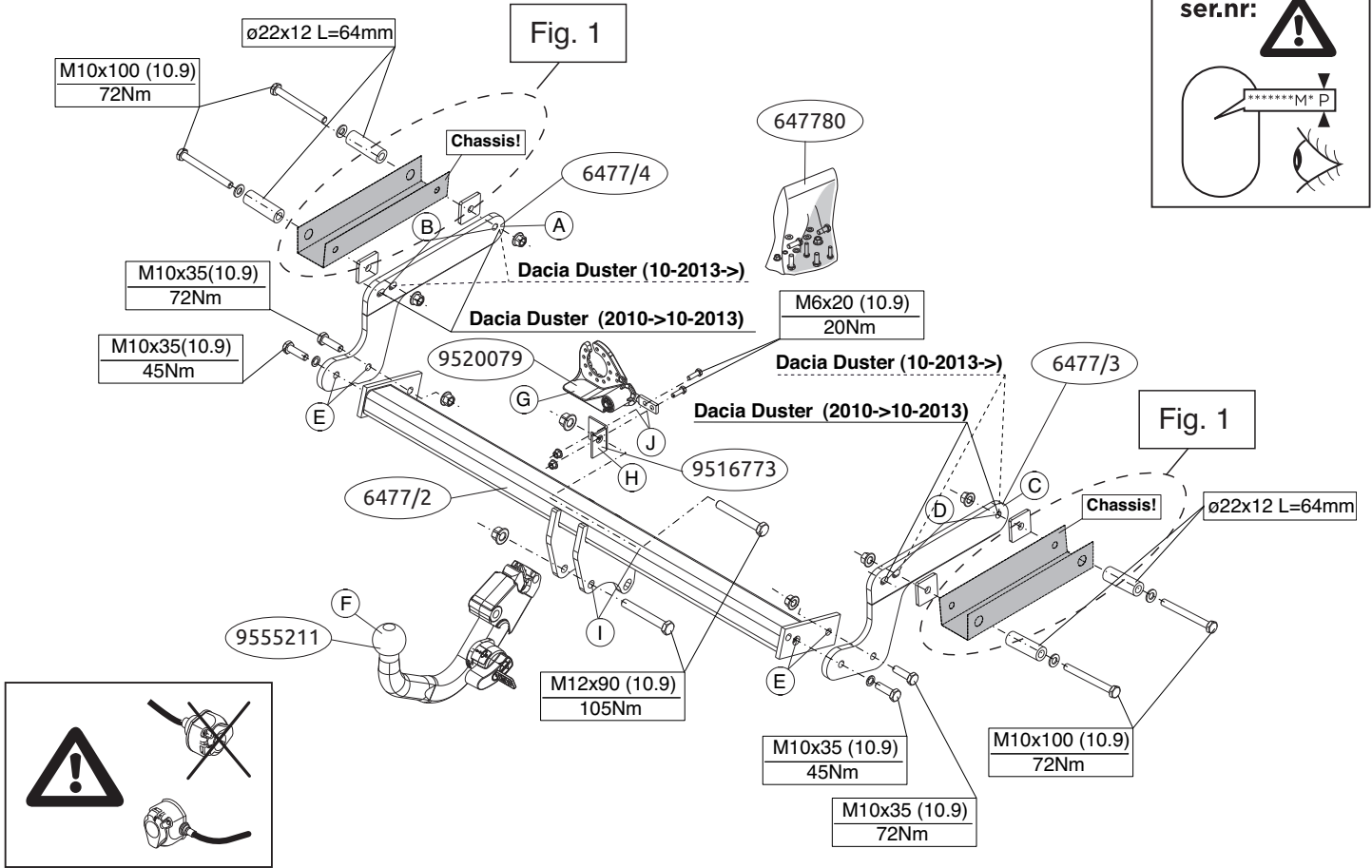
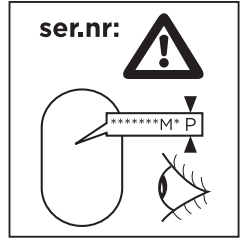


2



Copy of manufacturersplate





Voordat u met de montage begint dient u op het typeplaatje te kijken welke schets, in de handleiding, van toepassing is.

1. **Let op, indien aanwezig:** Demonteer het reservewiel.
Laat de AD-Blue tank zakken. (zie fig. 2)
2. Neem de uitlaat uit de achterste ophangrubbers.
3. Demonteer het hitteschild.
4. Verwijder eventueel de plakkers t.p.v. de bevestigingspunten.
5. Verwijder t.p.v. de contactvlakken van de trekhaak met het voertuig de aanwezige kit of wax.
6. Zaag het aangegeven deel uit de bumper met behulp van de sjabloon. (sjabloon op buitenzijde van bumper plaatsen).
7. Verwijder t.p.v. de aangegeven punten de rubberen doppen (zie fig. 1).
8. Monteer zijplaat A op de punten B handvast.
9. Monteer zijplaat C op de punten D handvast.
10. Monteer het balkgedeelte tussen de zijplaten op de punten E handvast.
11. Monteer de Brink Connector F inclusief wegklapbare stekkerplaat G met beugel H op de punten I en J.
12. Draai alle bouten en moeren overeenkomstig tabel vast.
13. Monteer het verwijderde.

Raadpleeg voor demontage en montage van voertuig onderdelen het werkplaats handboek.

Raadpleeg voor montage en bevestigingsmiddelen de schets.

Raadpleeg voor montage en demontage van het afneembare kogelsysteem de bijgevoegde montagehandleiding.

BELANGRIJK:

- * Voor eventueel noodzakelijke aanpassing(en) "van het voertuig" dient men de dealer te raadplegen.
- * Indien op de bevestigingspunten een bitumen of anti-dreunlaag aanwezig is, dient deze verwijderd te worden.
- * Voor de max. toegestane massa, welke uw auto mag trekken, dient u uw dealer te raadplegen.
- * **Bij het boren dient men er zorg voor te dragen, dat electriciteits-, rem- en brandstofleidingen niet worden geraakt.**
- * Verwijder "indien aanwezig" de plastik dopjes uit de puntlasmoeren.
- * Deze handleiding dient na montage bij de voertuigpapieren gevoegd te worden.
- * Brink is niet aansprakelijk voor de schade die het direct of indirect gevolg is van onjuiste montage, daaronder begrepen gebruik van niet-geschikte gereedschappen en het gebruik van andere dan de voorgeschreven montagewijze en middelen, dan wel onjuiste interpretatie van dit onderhavig montagevoorschrift worden.

FITTING INSTRUCTIONS:

Before you start the fitting you must check the type plate to determine which sketch, in the fitting instruction, is applicable.

1. **Please note if present:** Remove the spare wheel.
Lower the AD-Blue tank. (see fig. 2)
2. Release the exhaust pipe from its last two holders.
3. Remove the heats shield.
4. Remove any stickers that may be present at the points of attachment.
5. Remove any wax or glue present where the tow bar is in contact with the vehicle.
6. Use the template to saw out the indicated section from the bumper.

(place the template on the outside of the bumper)

7. Remove the rubber caps at the points indicated (see fig. 1).
8. Fit side plate A at points B, hand-tight.
9. Fit side plate C at points D, hand-tight.
10. Fit the member section between the sideplates at points E, hand-tight.
11. Fit the Brink Connector F, including foldaway socket plate G and bracket H at points I and J.
12. Tighten all nuts and bolts to the torque indicated in the table.
13. Fit the section removed.

For dismantling and fitting the vehicle parts, see the site handbook.

For fitting instructions and attachment method, see drawing.

See the assembly manual supplied for instructions on fitting the removable ball system.

NOTE:

*** Should this installation process entail the cutting of the bumper – conformation MUST be obtained by the installation engineer of the customer's acceptance prior to completion. Brink Towing Systems do not accept responsibility for any matters arising as a result of this miscommunication.**

*** All measurements are in mm!**

* The dealer should be consulted for possible necessary adjustment(s) "of the vehicle".

* Remove the insulating material from the contact area of the fitting points.

* Consult your dealer for the maximum tolerated pull weight and ball hitch pressure of your vehicle.

*** Do not drill through electrical-, brake- or fuellines.**

* Remove (if present) the plastic caps from the spot welding nuts.

* This fitting instruction has to be enclosed in the vehicle documents after

fitting the towbar.

* Brink is not liable for damage caused directly or indirectly by incorrect assembly, including the use of unsuitable tools, the use of other assembly methods and means than the ones outlined, and the incorrect interpretation of these assembly instructions.

D

MONTAGEANLEITUNG:

Vor Beginn des Einbaus ist anhand der Typplakette der Anhängekupplung festzustellen welches Bild in der Einbauanleitung maßgebend ist.

1. **Achtung, wenn vorhanden:** Das Ersatzrad abmontieren.
Das AD-Blue tank herunter lassen. (siehe Abb. 1)
2. Den Auspuff aus den hintersten Gummiaufhängungen nehmen.
3. Das Hitzeschild abmontieren.
4. Gegebenenfalls die Aufkleber bei den Befestigungspunkten entfernen.
5. Bei den Berührungsflächen der Anhängervorrichtung mit dem Fahrzeug den vorhandenen Kitt oder das Wachs entfernen.
6. Den markierten Teil mit Hilfe der Schablone aus der Stoßstange aussägen (Schablone auf der Außenseite der Stoßstange anbringen).
7. Bei den angegebenen Punkten die Gummikappen entfernen (siehe Abb. 1).
8. Die Seitenplatte A bei den Punkten B halbfest montieren.
9. Die Seitenplatte C bei den Punkten D halbfest montieren.
10. Den Trägerteil zwischen die Seitenwände bei den Punkten E halbfest montieren.
11. Den Brink Connector F einschließlich wegklappbarer Steckdosenplatte G und Bügel H bei den Punkten I und J montieren.

12. Alle Schrauben und Muttern gemäß den Angaben in der Tabelle festdrehen.

13. Das Entfernte wieder montieren.

Für die Demontage und Montage von Fahrzeugteilen das Werkstatt-Handbuch zu Rate ziehen.

Für die Montage und die Befestigungsmittel die Skizze zu Rate ziehen.

Für die Montage und Demontage des abnehmbaren Kugelsystems die beiliegende Montageanleitung zu Rate ziehen.

HINWEISE:

* Für (eine) eventuell erforderliche Anpassung(en) "des Fahrzeugs" ist der Händler zu Rate zu ziehen.

* Im Bereich der Anlageflächen muß Unterbodenschutz, Hohlraumkonservierung (Wachs) und Antidröhnmaterial entfernt werden.

*** Vor dem Bohren prüfen, daß keine, dort eventuell vorhandene Leitungen beschädigt werden können.**

* Alle Bohrspäne entfernen und gebohrte Löcher gegen Korrosion schützen.

* Entfernen Sie "falls vorhanden", die Plastikkappen von den Punktschweißmuttern.

* Für das höchstzulässige Zuggewicht und der erlaubte Kugeldruck Ihres Fahrzeugs ist IhrHändler zu befragen.

* Die Quetschmuttern müssen nach einem späteren lösen der Muttern gegen neue ausgetauscht werden, da ansonsten die Sicherungswirkung nicht mehr garantiert ist!

* Brink haftet nicht für Schäden, die als direkte oder indirekte Folge einer nicht ordnungsgemäßen Montage auftreten, darunter fallen auch die Benutzung von ungeeigneten Werkzeugen, andere als die vorgeschriebenen Montageverfahren und Montagemittel sowie eine fehlerhafte Interpretation der betreffenden Montageanweisung.

F

INSTRUCTIONS DE MONTAGE:

Avant de commencer le montage veuillez vérifier la plaque signalétique de l'attelage afin de déterminer la figure correspondante dans la notice de montage.

1. **Attention, si présent:** Déposer la roue de secours.
Abaisser le AD-Blue réservoir. (voir la fig.2)
2. Détacher l'échappement des attaches en caoutchouc postérieures.
3. Déposer le bouclier thermique.
4. Le cas échéant les autocollants placés sur les points de fixation.
5. Retirer le mastic ou la cire qui se trouve sur les surfaces de contact de l'attache-remorque avec le véhicule.
6. Scier la partie du pare-chocs indiquée avec le gabarit. (Placer le gabarit sur le côté extérieur du pare-chocs).
7. Enlever les bouchons en caoutchouc à l'emplacement des points indiqués (voir la fig.1).
8. Monter la plaque latérale A à l'emplacement des points B sans serrer.
9. Monter la plaque latérale C à l'emplacement des points D sans serrer.
10. Monter la poutre entre les plaques latérales E.
11. Monter le Brink Connector F et compris la prise rabattable G avec collier H sur les points I et J.
12. Serrer tous les boulons et écrous conformément au tableau.
13. Monter ce qui a été retiré.

Pour le montage et le démontage des pièces du véhicule, consulter la notice du fabricant.

Consulter le croquis pour voir le montage et les moyens de fixation.

Pour le montage et le démontage de la rotule amovible, consulter la notice de montage jointe.

REMARQUE:

- * Pour une/des adaptations indispensables sur le véhicule, veuillez consulter le concessionnaire.
- * Enlever la couche de bitume ou d'anti-tremblement qui recouvre éventuellement les points de fixation.
- * Pour connaître le poids de traction maximum et le poids en flèche sur la rotule autorisée du véhicule, veuillez consulter votre concessionnaire.
- * **Veiller en perçant à ne pas endommager les conduites de électrique, de frein et de carburant.**
- * Retirer "si présents" les embouts en plastique des écrous de soudure par point.
- * Cette notice de montage doit être conervée à bord du véhicule après montage de l'attelage.
- * Brink décline toute responsabilité pour les dommages qui pourraient directement ou indirectement résulter d'un montage incorrect, y compris l'utilisation d'outils inappropriés et l'utilisation d'un mode d'emploi et de moyens autres que ceux prescrits, ou bien résulter d'une interprétation inexacte des présentes instructions de montage.

S MONTERINGSANVISNINGAR:

Före du startar monteringen måste du kontrollera typskylten för att kunna bedöma vilken skiss i monteringsanvisningen som skall användas.

1. **Observera om tillgänglig:** Demontera reservhjulet.
Sänk ned AD-Blue tanken. (se fig. 2)
2. Lossa avgasröret ur sina bakersta gummifästen.
3. Avlägsna värmeskölden.
4. Avlägsna eventuellt klistermärkena som sitter på fästpunkterna.
5. Avlägsna all beläggning eller vax från dragkrokens kontaktytor med

fordonet.

6. Såga ut den angivna delen ur stötfångaren med hjälp av schablonen. (Placera schablonen mot stötfångarens utsida).
7. Avlägsna gummikåporna vid de markerade punkterna (se fig. 1).
8. Fäst sidoplattan A så att den pekar mot B, hårt dragen.
9. Fäst sidoplattan C så att den pekar mot D, hårt dragen.
10. Montera balkdelen mellan sidoplattorna så att den pekar mot E, hårt dragen.
11. Fäst Brink Connector F inklusive fällbara kontaktplattan G och bygel H vid punkterna I och J.
12. Momentdrag alla skruvar och muttrar enligt tabellen.
13. Montera det som avlägsnats.

Se verkstadshandboken för demontering och montering av fordonets delar.

Se skissen för montering och monteringsmaterial.

Se de bifogade monteringsanvisningarna för montering och demontering av det löstagbara kulsystemet.

OBS:

- * Kontakta återförsäljaren om fordonet eventuellt bör modifieras.
- * Om det finns ett bitumen- eller stötdämpande lager vid kontaktytor skall detta avlägsnas.
- * Kontakta din återförsäljare för ditt fordons max. dragvikt och tillåtna kultryck.
- * **Vid borring skall man se till att elektrisk-, broms- och bränsleledningarna inte skadas.**
- * Avlägsna de små plastlocken - om dessa finns - från punktsvetsmuttrarna.
- * Efter att draget är monterat, placera monteringsanvisningen tillsammans med bilens övriga dokument.

* Brink är inte ansvariga för skada som orsakats direkt eller indirekt av felaktig montering, inklusive användning av olämpliga verktyg, andra monteringsmetoder och processer än de som beskrivs, samt felaktig tolkning av dessa monteringsinstruktioner.

DK MONTAGEVEJLEDNING:

For at vælge rigtigt spændingsmoment, er det vigtigt at aflæse serienummeret på typepladen, for at kunne vælge hvilket af de medsendte diagrammer der skal anvendes.

1. **Pas eventuelt på:** Demonter reservehjulet.
Løsn AD-Blue tanken. (jævnfør fig. 2)
2. Tag udstødningen ud af de bageste ophænggummier.
3. Tag isoleringspladen af.
4. Fjern evt. mærkaterne ved montagepunkterne.
5. Fjern ved kontaktområder mellem køretøjet og anhængertrækket det tilstedeværende kit eller voks.
6. Sav den angivne del ud af kofangeren ved hjælp af skabelonen (skabelonen anbringes på ydersiden af kofangeren).
7. Fjern gummikapslerne ved de markerede punkter (jævnfør fig. 1).
8. Monter sideplade A manuelt ved punkterne B.
9. Monter sideplade C manuelt ved punkterne D.
10. Monter bjælkedelen mellem sidepladerne manuelt ved punkterne E.
11. Monter Brink Connector F inklusiv den nedklapbare kontaktplade G med bøjle H på punkterne I og J.
12. Spænd alle bolte og møtrikker jf. tabellen.
13. Monter de fjernede dele.

Rådfør for demontering og montage af dele til køretøjet arbejdsp-ladshåndbogen.

Rådfør for montage og montagemidler skitsen.

Rådfør for montage og demontering af det aftagelige kuglesystem den vedlagte montagevejledning.

BEMÆRK:

- * Kontakt forhandleren i forbindelse med eventuelle påkrævede ændring(er) på køretøjet.
- * Undervognsbehandlingen skal fjernes de steder hvor trækket ligger an mod bilen.
- * Kontakt Deres forhandler for oplysninger om den maksimale trækraft og det tilladte kugletryk.
- * **Vær forsigtig ikke at bore i ledninger-,bremse eller benzinslange**
- * Fjern plasticpropperne "om de findes" fra de punktsvejsede møtrikker.
- * Brink er ikke ansvarlig for skade der direkte eller indirekte er forårsaget af forkert montage, herunder også iberegnet brug af forkert værktøj og anvendelse af anden montage metode og andre montage midler end de foreskrevne samt fejltolkning af den medfølgende montagevejledning.
- * DENNE MONTERINGSVEJLEDNING SKAL MEDBRINGES VED SYN.

E INSTRUCCIONES DE MONTAJE:

Antes de comenzar el montaje por favor, verifique la placa descriptiva del enganche con el fin de determinar la figura correspondiente en la reseña de montaje.

1. **Nota importante, de haberlo:** Desmontar la rueda de repuesto.
Bajar los tanque de AD-Blue. (véase la fig. 1)
2. Desprender el tubo de escape de las últimas goma de sujeción.
3. Retirar el escudo térmico.

4. Retirar eventualmente los adhesivos a la altura de los puntos de sujeción.
5. Retirar a la altura de las superficies de contacto del gancho de remolque con el vehículo el pegamento o la cera existentes.
6. Serrar la parte indicada del parachoques con ayuda de la plantilla. (Colocar la plantilla en el lado exterior del parachoques).
7. Retirar a la altura de los puntos indicados los tapones de goma (véase la fig. 1).
8. Coloque la placa lateral A en los puntos B y fíjela a mano.
9. Coloque la placa lateral C en los puntos D y fíjela a mano.
10. Montar la parte de larguero entre las placas laterales en los puntos E y fíjela a mano.
11. Montar la Brink connector F incluida la placa de enchufe batiente G y soporte H en los puntos I y J.
12. Apretar todos los tornillos y tuercas de acuerdo con los puntos de la tabla.
13. Montar lo retirado.

Consultar para el desmontaje y montaje de piezas del vehículo el manual de instalación de taller.

Consultar el croquis para el montaje y medios de fijación.

Consultar para el montaje y desmontaje del sistema de la bola extraíble las instrucciones de montaje adjuntas.

N.B.:

- * Para (una) eventual(es) adaptación(es) 'del vehículo' consúltese al concesionario.
- * Si en los puntos de fijación hay una capa de betún o anti-choque hay que quitarla.
- * Consulte a su concesionario para el peso máximo de tracción y la presión de la bola admitida de su vehículo.

*** No agujerear cable de eléctrico, tubos de freno o gasolina"**

- * Retirar, si presentes, los capuchones de plástico de las tuercas de soldadura por punto.
- * Guarde estas instrucciones junto a la documentación del vehículo después del montaje del enganche.
- * Brink no se responsabiliza por daños causados, directa o indirectamente, por un montaje incorrecto, incluyendo el uso de herramientas inadecuadas, por el uso de métodos de montaje y medios distintos a los indicados y por la interpretación incorrecta de estas instrucciones de montaje.

I ISTRUZIONI PER IL MONTAGGIO:

Prima di iniziare il montaggio verificare la terghetta per determinare quale disegno, presente nelle istruzioni, è applicabile.

1. **Attenzione se presente:** Smontare la ruota di scorta.
Fare scendere il serbatoio de AD-Blue. (vedi fig. 1)
2. Estrarre il tubo di scarico dai sostegni in gomma più esterni.
3. Rimuovere lo scudo termico
4. Rimuovere gli eventuali adesivi dai punti di fissaggio.
5. Rimuovere il mastice o la cera presenti sulle superfici di contatto del gancio traino con il veicolo.
6. Con l'ausilio della sagoma, segare via dal paraurti la parte indicata. (posizionare la sagoma sul lato esterno del paraurti).
7. Rimuovere i tappi in gomma dai punti indicati (vedi fig. 1).
8. Fissare manualmente la piastra laterale A in corrispondenza dei punti B.
9. Fissare manualmente la piastra laterale C in corrispondenza dei punti D.
10. Montare la traversa fra i pannelli laterali in corrispondenza dei punti E.
11. Montare lo Brink Connector F comprensiva il portapresa a scomparsa

G e staffa H in corrispondenza dei punti I e J.

12. Serrare tutti i dadi e bulloni alle coppie di serraggio indicate in tabella.

13. Montare quanto rimosso.

Per lo smontaggio ed il montaggio dei componenti del veicolo consultare il manuale tecnico dell'officina.

Consultare il disegno per il montaggio ed i dispositivi di fissaggio.

Per il montaggio e lo smontaggio del sistema a sfera rimovibile, consultare le istruzioni di montaggio allegate

N.B.:

* Per eventuali necessari adattamenti "del veicolo" si consiglia di consultare il fornitore.

* Rimuovere lo strato di materiale isolante dai punti d'attacco.

* Per il peso complessivo trainabile della Vostra vettura, consultate il Vostro rivenditore autorizzato.

*** Praticando i fori, prestare attenzione a non danneggiare i cavi elettrici, i cavi del freno e i condotti del carburante.**

* Rimuovere, se presenti, i coperchietti in plastica dai dadi di saldatura per punto.

* Questa istruzione di montaggio deve essere allegata ai documenti del veicolo dopo l'installazione del gancio.

* Brink non può essere ritenuta responsabile per eventuali danni direttamente o indirettamente dovuti ad un errato montaggio, intendendo con ciò anche l'uso di attrezzi non idonei e l'uso di metodi e mezzi di montaggio diversi da quelli prescritti, nonché all'errata interpretazione delle seguenti istruzioni di montaggio.

PL

ISTRUKCJA MONTAŻU:

Przed rozpoczęciem montażu należy sprawdzić tabliczkę znamionową,

żeby ustalić, który z szablonów znajdujących się w instrukcji montażowej należy wykorzystać.

1. **Uwaga, jeżeli są obecne:** Zdemontować koło zapasowe.
Opuścić w dół zbiorniku AD-Blue. (patrz rys. 2)
2. Wysunąć rurę wydechową z ostatniego gumowego zawieszenia.
3. Zdemontować osłonę cieplną.
4. Usunąć ewentualnie zlepiszczę z punktów montażowych.
5. Usunąć w miejscu powierzchni styčných haka holowniczego z pojazdem znajdujący się tam kit lub wosk.
6. Wypilować wskazany odcinek zderzaka przy użyciu z szablonu. (Szablon umieścić na zewnętrznej stronie zderzaka).
7. W oznaczonych miejscach usunąć gumowe nakładki (patrz rys. 1).
8. Zamontować płytę boczną A w miejscu punktów B, bez przykręcania.
9. Zamontować płytę boczną C w miejscu punktów D, bez przykręcania.
10. Zamontować odcinek poprzecznicy pomiędzy płytami bocznymi w miejscu punktów E.
11. Zamontować Brink Connector F oraz składaną płytkę z gniazdami G i wspornikiem H w punktach I i J.
12. Dokręcić wszystkie śruby i nakrętki zgodnie z tabelą.
13. Zamontować to co zostało usunięte.

Co do montażu i montowania części pojazdu zapoznać się z podręcznikiem warsztatowym.

Co do montażu i środków montażowych zapoznać się ze schematem.

Co do montażu i demontażu zdejmowanej kuli zapoznać się z załączoną instrukcją montażu .

Wskazówki:

- Po przejechaniu 1000 km dokręcić wszystkie elementy skręcane.

- **Podczas ewentualnych odwiertów upewnić się czy w pobliżu nie znajdują się przewody instalacji elektrycznej, przewody hydrauliczne lub przewody paliwowe.**

- Wszystkie ubytki powłoki lakierniczej zabezpieczyć przed korozją.
- Należy wyjąć ewentualne plastikowe zaślepki w punktach przyspawanych nakrętek.
- Stosować nakrętki oraz śruby gatunkowe dostarczone w komplecie.
- Utrzymywać kulę w czystości, oraz pamiętać o regularnym jej smarowaniu.
- Hak holowniczy zarejestrować w stacji diagnostycznej.

Zastosowanie się do powyższych wskazań gwarantuje Państwu bezpieczeństwo, niezawodność i sprawność naszego wyrobu przez cały okres jego użytkowania.

* Firma Brink nie ponosi odpowiedzialności za straty poniesione pośrednio lub bezpośrednio na skutek niewłaściwego montażu, w tym użycia niewłaściwych narzędzi i sposobów montażu niezgodnych z instrukcją, oraz niezastosowanie się do treści instrukcji.

SF ASENNUSOHJEET:

Ennen asennusta, selvitä tyyppikilvestä, mikä asennusohjeen piirros koskee kyseistä autoa.

1. **Huom., mikäli käytettävissä:** Irrota varapyörä.
Laske AD-Blue tankissa. (ks. kuva 2)
2. Irrota pakoputki takimmaisista kannatinkumeista.
3. Irrota lämpösuojus.
4. Poista mahdolliset tarrat kiinnityskohdista.
5. Poista mahdollinen kitti ja vaha kohdista, joissa vetokoukku on kosketuksissa ajoneuvoon.

6. Saha merkitty osa puskurista mallineen avulla. (Aseta mallineen puskurin ulkopuolelle)
7. Poista kumisuojuukset merkityistä kohdista (ks. kuva 1).
8. Kiinnitä löyhästi sivulevy A kohtiin B.
9. Kiinnitä löyhästi sivulevy C kohtiin D.
10. Kiinnitä palkkiosa sivulevyjen väliin löyhästi kohtiin E.
11. Kiinnitä Brink Connector F ja siihen kiinnitetty kokoontaitettava pistorasialue G luettuna H väliin kohtiin I ja J.
12. Kiristä kaikki pultit ja mutterit taulukon mukaisesti.
13. Kiinnitä irrotetut osat.

Ajoneuvon osien purkamis- ja asennusohjeet, ks. työpaikalla käytetty käsikirja.

Asennus- ja kiinnitysohjeet, ks. piirros.

Irrrottavan kuulajärjestelmän asennus- ja purkamisohjeet, ks. oheinen asennusopas.

TÄRKEÄÄ:

- * "Ajoneuvoa" koskevasta mahdollisesta tarpeellisesta sovellutuksesta/sovellutuksista on kysyttävä neuvoa jälleenmyyjältä.
- * Mikäli kiinnityskohdissa on bitumi- tai tärinänestokerros, se on poistettava.
- * Auton vetämää sallittua enimmäiskuormitusta on tiedusteltava jälleenmyyjältä.
- * **Porattaessa on huolehdittava siitä, että ei jouduta kosketuksiin sähkö-, jarru- tai polttoainejohtojen kanssa.**
- * Poista, "mikäli olemassa", pistehitsausmuttereiden muovisuojukset.
- * Nämä asennusohjeet on asennuksen jälkeen säilytettävä yhdessä ajoneuvoa koskevien papereiden kanssa.
- * Brink ei ole vastuussa vioittumisesta, joka on suoraan tai epäsuoraan aiheutunut väärästä asennuksesta samoin kuin sopimattomien työkalu-

jen käytöstä, muiden kuin ohjeissa mainittujen asennusmenetelmien tai välineiden käytöstä sekä kyseisten asennusohjeiden väärintulkinnasta.

CZ POKYNY K MONTÁŽI:

Před instalací je nutno zkontrolovat typový štítek, abyste zjistili, který nákres v pokynech pro instalaci máte použít.

1. **Upozornění pouze pokud je součástí vybavení:** Odstraňte rezervu.
Spust'te AD-Blue nádrži. (viz schéma 2)
2. Uvolněte poslední dva držáky výfuku.
3. Odejměte tepelný štít.
4. Odstraňte jakékoliv nálepky z míst připojení.
5. Odstraňte jakýkoliv vosk nebo lepidlo z místa spojení tažné tyče s vozidlem.
6. Použijte šablonu k odřezání označené části nárazníku. (umístěte šablonu zvenku nárazníku)
7. Odstraňte gumové víčko dle návodu (viz schéma 1).
8. Připevněte boční destičku A v bodě B, přitáhněte rukou.
9. Připevněte boční destičku C v bodě D, přitáhněte rukou.
10. Upevněte část nosníku mezi boční destičky v bodě E.
11. Nasaďte Brink Connector F včetně držáku zásuvky G a držáku H k bodům I a J.
12. Připevněte kulovou tažnou hlavici včetně destičky se zásuvkou, plochých podložek a pojistných matic.
13. Připevněte odstraněnou část.

Před demontáží a montáží částí vozidla konzultujte montážní příručku. Montážní pokyny a metoda připevnění dle náčrtu.

Před montáží vyměnitelného systému tažné koule konzultujte montážní manuál.

DŮLEŽITÉ

- * Pokud je potřeba provést na voze úpravy, obraťte se na svého prodejce.
- * Pokud je místo montáže opatřeno asfaltovým nátěrem nebo vrstvou nátěru snižující hluk, odstraňte je.
- * Pro informaci o maximálním nákladu povoleném k tažení se obraťte na svého prodejce.
- * **Při vrtání dbejte zvýšené pozornosti, zejména co se týče elektrických, brzdových a palivových kontaktů.**
- * Pokud jsou na maticích bodového svařování plastová víčka, odstraňte je.
- * Po montáži uschovejte tento manuál k ostatním dokladům vozidla.
- * Společnost Brink neodpovídá za přímé ani nepřímé škody způsobené nesprávnou montáží, včetně použitých nevhodných nástrojů, použití jiných metod montáže a prostředků než uvedených a nesprávným pochopením těchto pokynů k montáži.

H SZERELÉSI ÚTMUTATÓ:

Mielőtt rögzítené az eszközt, ellenőrizze a tippustáblát, hogy a rögzítési útmutató alapján melyik ábra alkalmazandó.

1. **Kérjük, vigyázzon ha van:** Távolítsa el a pótkereket.
Engedje le a AD-Blue tartályban.(lásd az 2 ábrát)
2. Engedje ki a kipufogócsövet annak két tartójából.
3. Vegyük le a hővédő pajzsot.
4. Távolítsa el az összes címkét az érintkezési pontok helyén.
5. Távolítsa el az összes kenőanyagot illetve ragasztót a vontatórúd a járművel érintkező részeinél.
6. Használja a sablont a feltüntetett cikk ki fűrészeléséhez az ütközőből. (helyezze a sablont az ütköző külső részére)
7. Távolítsa el a gumi védőfedeleket a feltüntetett pontokban (lásd az 1

ábrát).

8. Szerelje fel a A oldalsó lemezt a B-val jelölt pontokba, majd szorítsa meg kézzel.
9. Szerelje fel a C oldalsó lemezt a D-val jelölt pontokba, majd szorítsa meg kézzel.
10. Helyezze fel a rúdelemet az oldallemezek közé a E-val jelölt pontokba.
11. Szerelje fel a Brink Connector F az aljzatlemezzel G és a kengyellel H együtt az I és J pontokban.
12. Szorítsa be az összes anyát és csavart a táblában feltüntetett csavarónyomatékig.
- 13 Helyezze vissza az eltávolított elemet.

A szétszerelés és a jármű alkatrészek összeillesztése érdekében, lásd a munkahelyi kézikönyvet.

Az összeillesztési utasítás és a csatlakozási eljárás érdekében, lásd a rajzot.

Az eltávolítható gömbrendszer összeszerelése érdekében, lásd a összeszerelési kézikönyvet.

FONTOS

- * Amennyiben a gépkocsin módosításra van szükség, kérjük felvilágosítást kereskedőnkéi.
- * Amennyiben a csatlakozási pontok bitumennel, vagy zajszőkcenté anyaggal van bevonva, ezeket távolítsuk el.
- * A jármű által maximálisan vontatható megengedett teher mértékéréi tájékozódjunk kereskedőnkéi.
- * **Fúrás során ügyeljünk arra, hogy elkerüljük az elektromos, a fékés az üzemanag-vezetékeket.**
- * Amennyiben ponthegesztéssel rögzített anyákkal találkozunk, vegyük le róluk a mianyag sapkát.
- * A felszerelés után az útmutatót érizzük a gépjármű papírjaival együtt.

* A Brink nem vállal felelősséget a nem megfelelő szerelésből közvetlen vagy közvetett módon következő károkért. Ez vonatkozik a nem megfelelő szerszámok használatára, a leírtaktól eltérő módszerek és eszközök alkalmazására, valamint a szerelési útmutató téves értelmezésére.

RUS РУКОВОДСТВО ДЛЯ МОНТАЖА:

Перед тем, как начинать монтаж, требуется проверить табличку с типом изделия для того, чтобы определить какую именно из иллюстраций в инструкции по установке нужно использовать.

1. **Внимание, если имеются:** Снять запасное колесо.
Опустить AD-Blue баке. (см. рис. 2)
2. Вынуть выхлопную трубу из крайних резиновых колец для подвески.
3. Снять теплозащитный экран
4. По мере необходимости, удалить наклейки на местах крепления.
5. Удалить имеющийся клей или парафин на месте
6. Выпилить указанную часть из бампера при помощи шаблона. (Нанести шаблон на наружную сторону бампера.)
7. Удалить резиновые пробки в указанных точках (см. рис. 1).
8. Установить боковую панель A в точках B, слегка закрепив ее.
9. Установить боковую панель C в точках D, слегка закрепив ее.
10. Установить секцию бруса между боковыми панелями в точках E.
11. Установить Brink Connector F вместе с отводной штепсельной H кронштейном H в точках I и J.
12. Установить крюк с шаром, вместе со штепсельной платой, шайбами и самоконтрающимися гайками.
13. Установить снятые ранее детали.

Для инструкций по снятию и установке деталей автомобиля,

обращайтесь к руководству для работников гаражей.

Информацию о монтаже и средствах крепления вы найдете в схеме.

Для инструкций по установке и снятию съемного крюка с шаром, обращайтесь к прилагаемому руководству по ажу.

ВНИМАНИЕ:

- * Если потребуются изменения конструкции транспортного средства, следует посоветоваться с дилером автомобиля.
- * Если в точках прикрепления имеется слой битума или противозумовой материал, его следует удалить.
- * Сведения о максимально допустимой массе буксируемого прицепа Вы можете получить у дилера автомобиля.
- * При сверлении следите за тем, чтобы не задеть электропроводку и линии тормозной цепи и подачи горючего.
- * Удалите (если они имеются) пластмассовые затычки из приваренных гаек.
- * После монтажа крюка следует хранить настоящее руководство в комплекте с технической документацией автомобиля.
- * Фирма Brink не отвечает за ущерб, являющийся прямым или косвенным следствием неправильного монтажа, в том числе использования неподходящих инструментов и применения иного способа монтажа или других средств, чем предписано в инструкции, либо неправильного истолкования настоящей инструкции по монтажу.

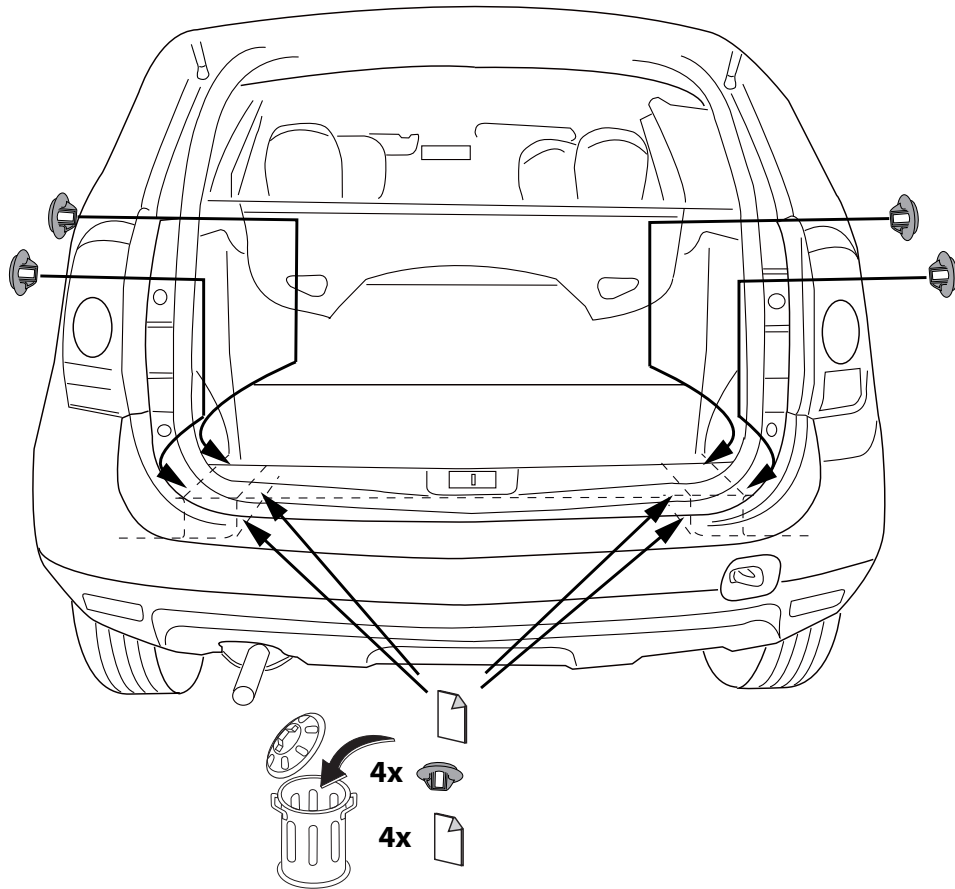


Fig.1

Urea-tank / AdBlue-tank

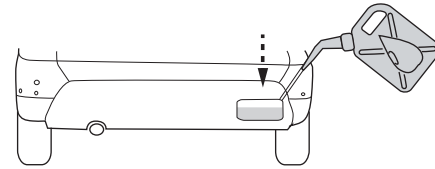
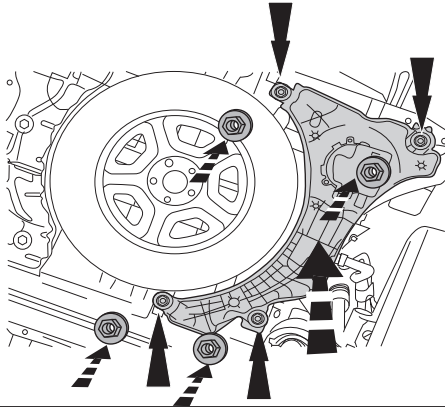
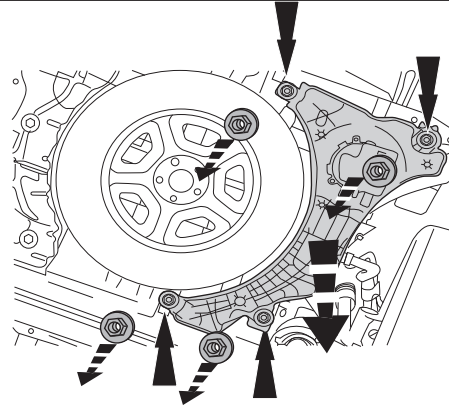
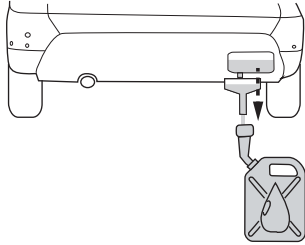
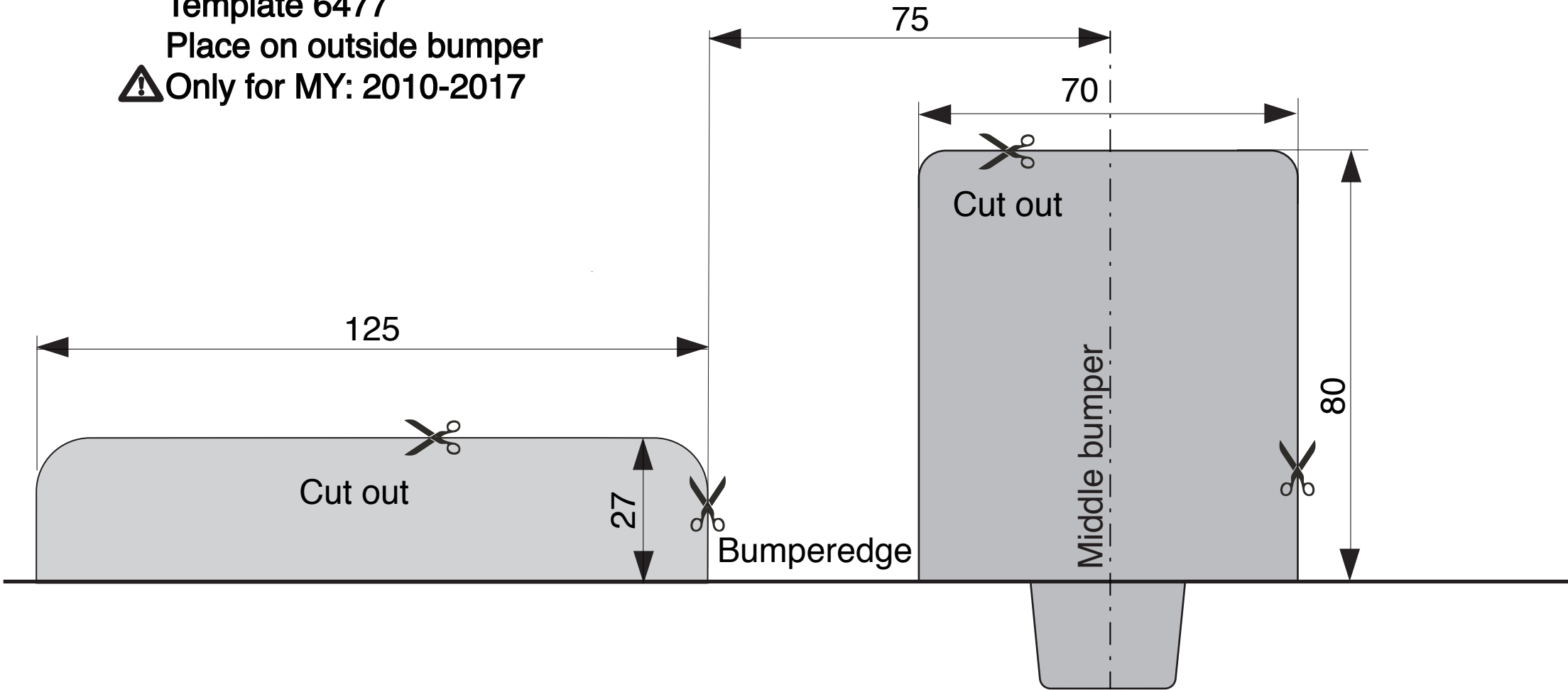


Fig.2

Template 6477

Place on outside bumper

⚠ Only for MY: 2010-2017



Template 6477
Place on outside bumper
⚠ Only for MY: 2018->

