

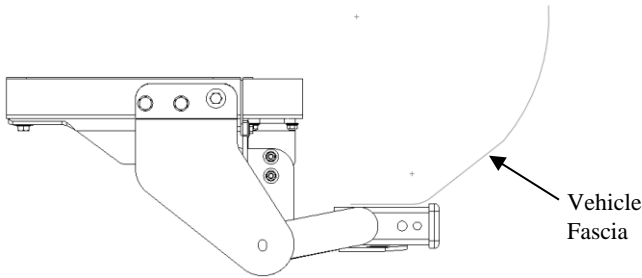
# Installation Instructions

Part Numbers:

**Infiniti FX35**  
**Infiniti FX37**  
**Infiniti FX50**  
**Infiniti QX70**

**75778**  
**44692**  
**87639**

**Do Not Exceed Lower of Towing Vehicle  
 Manufacturer's Rating or**



## Hitch Shown In Proper Position

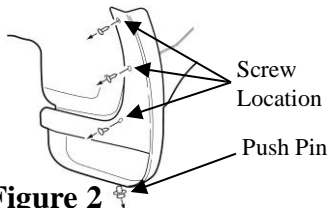
**Equipment Required:** Round file, tape, Short Phillips head Screwdriver, Flat-blade Screwdriver  
**Fastener Kit:** 75778F

**Wrenches:** 10mm, 12mm, 13mm, 14mm, 17mm, 19mm , 9/16"  
**Drill Bits:** 7/16"

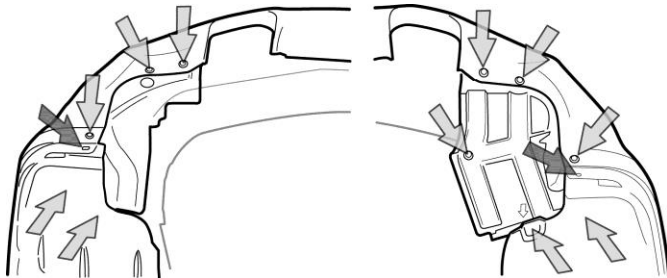
Hitch type	Max Gross Trailer WT (LB)	Max Tongue WT (LB)
Weight Distributing	<b>Do Not Use With Spring Bars</b>	
Weight Carrying Ball Mount	<b>4000 (1816 Kg)</b>	<b>400 (182 Kg)</b>

**Wiring Access Location:** SUV3, SUV4

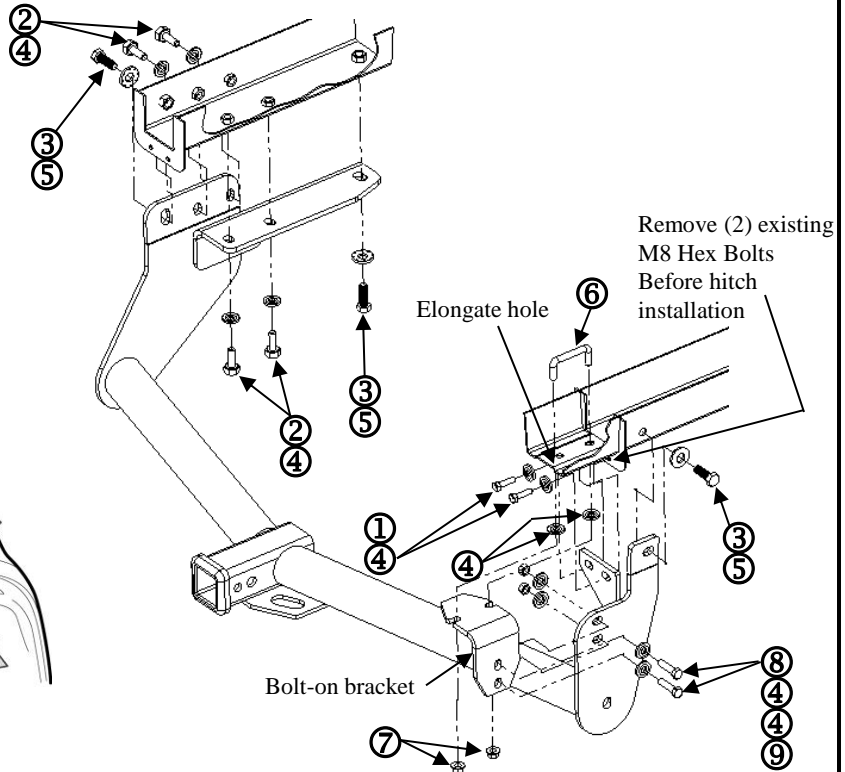
Accessory Rating	<b>C</b>
------------------	----------



**Figure 2**  
 Splash Guard Removal



**Figure 3**  
 Appearance Panel Push Pin Locations



**Figure 1**

①	Qty. (2)	Hex Bolt M8 x 1.25 x 30mm CL10.9	⑥	Qty. (1)	U Bolt 3/8"-16 GR 5
②	Qty. (4)	Hex Bolt M10 x 1.25 x 30mm CL8.8	⑦	Qty. (2)	Flanged lock nuts – 3/8-16
③	Qty. (3)	Hex Bolt M12 x 1.25 x 35mm CL8.8	⑧	Qty. (2)	Hex Bolt 3/8 – 16 x 1-1/4" GR 8
④	Qty. (12)	Conical Toothed Washer 3/8"	⑨	Qty. (2)	Hex nuts 3/8 – 16 GR 5
⑤	Qty. (3)	Conical Toothed Washer 1/2"	⑩		

Note: check hitch frequently, making sure all fasteners and ball are properly tightened. If hitch is removed, plug all holes in trunk pan or other body panels to prevent entry of water and exhaust fumes. A hitch or ball which has been damaged should be removed and replaced. Observe safety precautions when working beneath a vehicle and wear eye protection. Do not cut access or attachment holes with a torch.

This product complies with safety specifications and requirements for connecting devices and towing systems of the state of New York, V.E.S.C. Regulation V-5 and SAE J684.

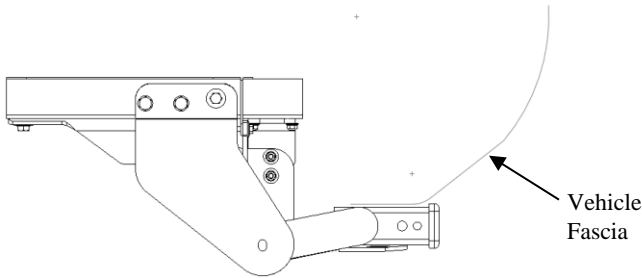
# Installation Instructions

Part Numbers:

**Infiniti FX35**  
**Infiniti FX37**  
**Infiniti FX50**  
**Infiniti QX70**

**75778**  
**44692**  
**87639**

**Do Not Exceed Lower of Towing Vehicle  
 Manufacturer's Rating or**



## Hitch Shown In Proper Position

**Equipment Required:** Round file, tape, Short Phillips head Screwdriver, Flat-blade Screwdriver  
**Fastener Kit:** 75778F

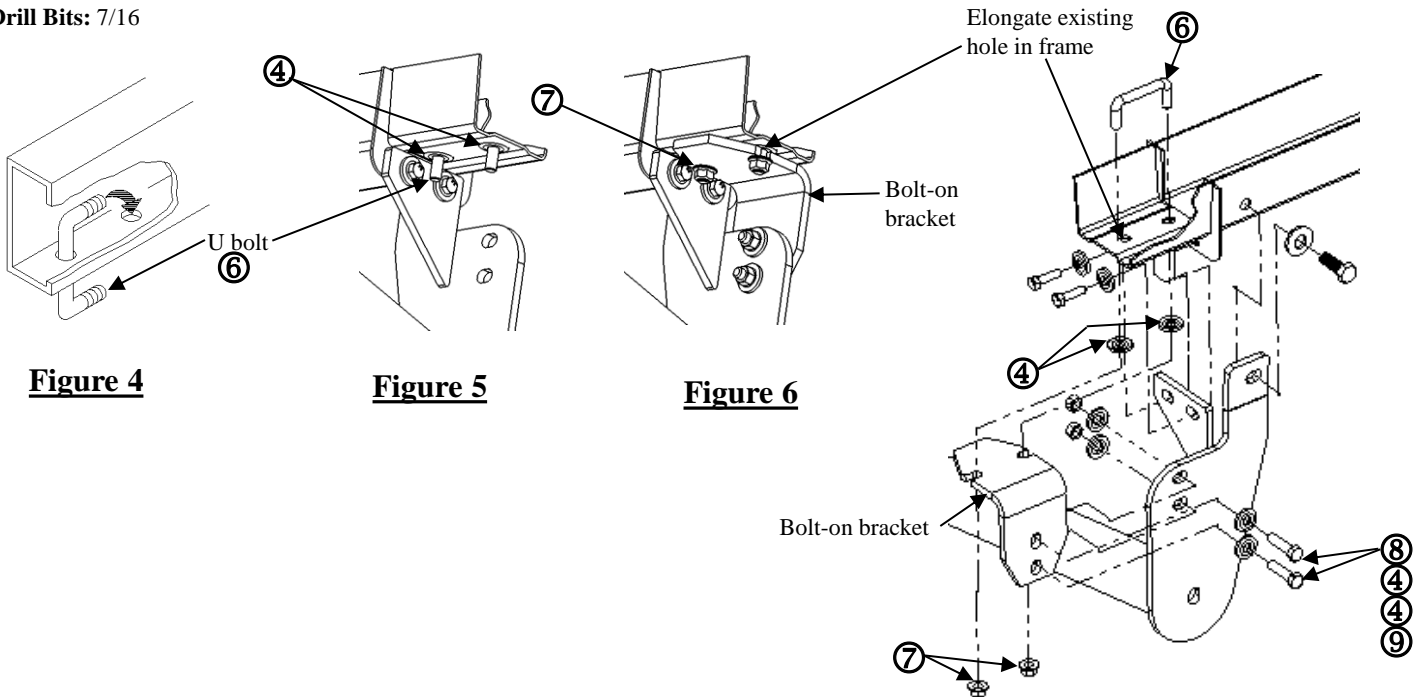
**Wrenches:** 10mm, 12mm, 13mm, 14mm, 17mm, 19mm, 9/16"

**Drill Bits:** 7/16

Hitch type	Max Gross Trailer WT (LB)	Max Tongue WT (LB)
Weight Distributing	<b>Do Not Use With Spring Bars</b>	
Weight Carrying Ball Mount	<b>4000 (1816 Kg)</b>	<b>400 (182 Kg)</b>

**Wiring Access Location:** SUV3, SUV4

Accessory Rating **C**



**Figure 4**

**Figure 5**

**Figure 6**

- Remove splash guards from both driver's side and passenger's side wheel wells by removing (3) Phillips head screws and one push pin, each side, as shown in **figure 2**. Retain splash guards and fasteners for reinstallation.
- Remove appearance panels from each side by removing push pins and M6 bolts as shown in **figure 3**, to access vehicle frame rails. Return panels and fasteners to vehicle owner.
- Remove tow hook from driver's side frame rail by removing (4) M10 fasteners. Return tow hook and fasteners to vehicle owner.
- Remove suspension damper on driver's side to allow wrench clearance for forward most fastener.
- On passenger's side, remove (2) M8 hex bolts from bottom flange at end of frame rail (located just rearward of exhaust hanger bracket) as shown and discard.
- Raise hitch into position and install fasteners as shown into existing weldnuts, except for bolt on bracket.
- With a torque wrench tighten all M8 x 1.25 CL10.9 fasteners to 25 Lb.-Ft. (34 N\*M) ; M10 x 1.25 CL8.8 fasteners to 42 Lb.-Ft. (57 N\*M); and all M12 x 1.25 CL8.8 fasteners to 76 Lb.-Ft. (103 N.M)**
- With hitch installed attached, elongate rear most hole in passenger side frame with drill or file. Approx. 1/8". Paint bare metal.
- Install U bolt as shown in **figure 4** and slide conical washers over the bolt to act as a spacers. Tape them in place until the bracket is installed see **figure 5**.
- Install bolt on bracket as shown in **figure 6** with the remaining fasteners noted in the figures.
- With a torque wrench tighten U bolt lock nuts to 35 Lb.-Ft. (47 N\*M) and 3/8-16 grade 8 fasteners to 45 Lb.-Ft. (61 N\*M).**
- Reinstall suspension damper removed in step 4.
- Reinstall splash guards removed in step 1.

Note: check hitch frequently, making sure all fasteners and ball are properly tightened. If hitch is removed, plug all holes in trunk pan or other body panels to prevent entry of water and exhaust fumes. A hitch or ball which has been damaged should be removed and replaced. Observe safety precautions when working beneath a vehicle and wear eye protection. Do not cut access or attachment holes with a torch.

This product complies with safety specifications and requirements for connecting devices and towing systems of the state of New York, V.E.S.C. Regulation V-5 and SAE J684.

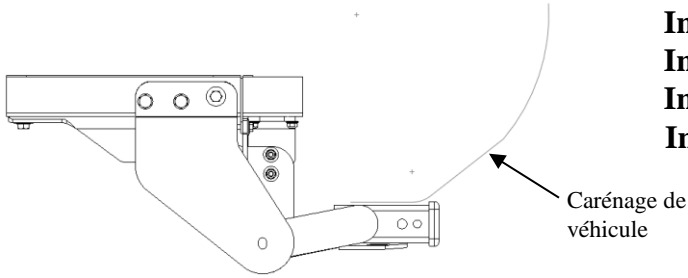
# Instructions d'installation

Numéros de pièces :

**Infiniti FX35**  
**Infiniti FX37**  
**Infiniti FX50**  
**Infiniti QX70**

**75778**  
**44692**  
**87639**

Ne pas excéder les spécifications de poids du fabricant du véhicule de remorquage, ou



## Attelage illustré en position adéquate

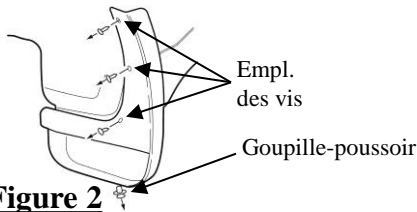
**Matériel requis :** Lime ronde, ruban, tournevis court à tête cruciforme, tournevis à tête plate

**Ens. de pcs de fixation :** 75778F  
**Clés :** 10 mm, 12 mm, 13 mm, 14 mm, 17 mm, 19 mm  
**Mèches :** 7/16

Type d'attelage	PDS brut max de remorque (LB)	PDS max de la flèche (LB)
Distribution du poids	<b>Ne pas utiliser avec des barres à ressort</b>	
Poids de transport Monture à rotule	<b>4000 (1816 Kg)</b>	<b>400 (182 Kg)</b>

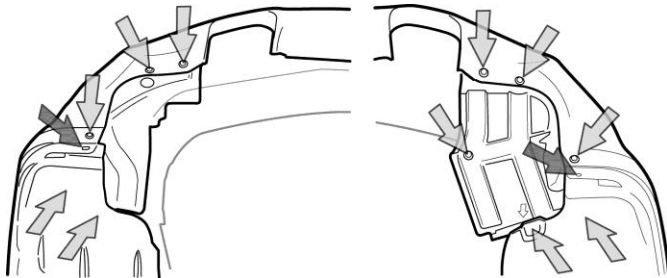
**Empl. d'accès au câblage :** SUV3, SUV4

Spécification des accessoires	C
-------------------------------	---



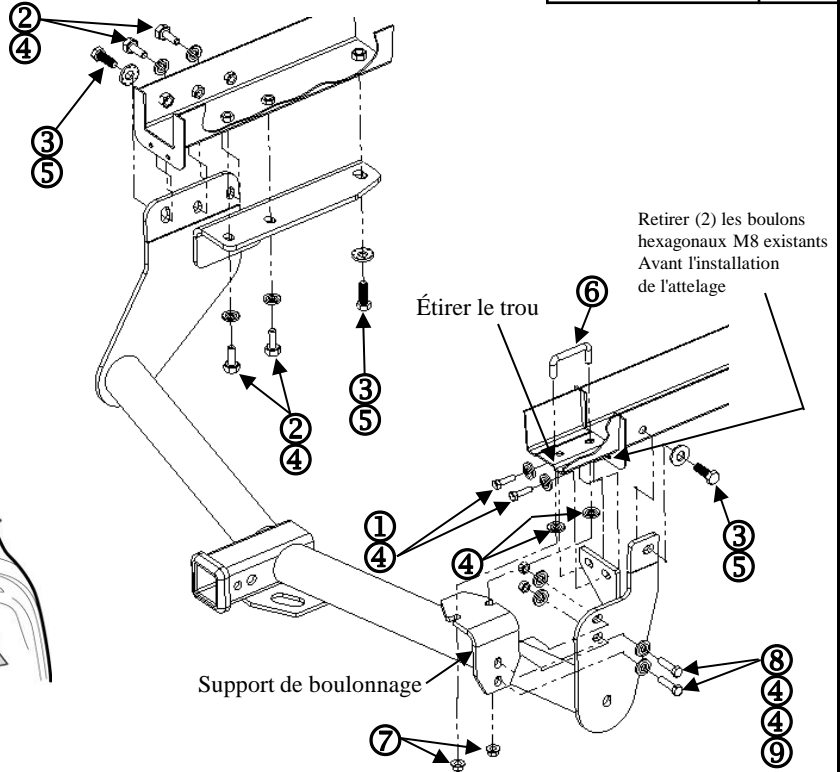
**Figure 2**

Enlèvement de la bavette garde-boue



**Figure 3**

Emplacements des goupilles-poussoirs sur le panneau de garniture



**Figure 1**

①	Qté. (2)	Boulon hexagonal M8 x 1,25 x 30 mm CL10,9	⑥	Qté. (1)	Boulon en U 3/8 po-16 GR 5
②	Qté. (4)	Boulon hexagonal M10 x 1,25 x 30 mm CL8,8	⑦	Qté. (2)	Contre-écrous à embase – 3/8-16
③	Qté. (3)	Boulon hexagonal M12 x 1,25 x 35 mm CL8,8	⑧	Qté. (2)	Boulon hexagonal 3/8 – 16 x 1-1/4 po GR 8
④	Qté. (12)	Rondelle conique dentelée 3/8 po	⑨	Qté. (2)	Boulons hexagonaux 3/8 po - 16 GR 5
⑤	Qté. (3)	Rondelle conique dentelée 1/2 po	⑩		

Nota : vérifier l'attelage fréquemment, en s'assurant que toutes les fixations et la boule sont serrées adéquatement. Si l'attelage est enlevé, boucher tous les trous percés dans le coffre ou la carrosserie afin de prévenir l'infiltration d'eau ou de gaz d'échappement. Un attelage ou une boule endommagés doivent être enlevés et remplacés. Observer les mesures de sécurité appropriées en travaillant sous le véhicule et porter des lunettes de protection. Ne jamais utiliser une torche pour découper un accès ou un trou de fixation. Ce produit est conforme aux normes V-5 et SAE J684 de la V.E.S.C. (État de New York) concernant les spécifications en matière de sécurité des systèmes d'attelage.

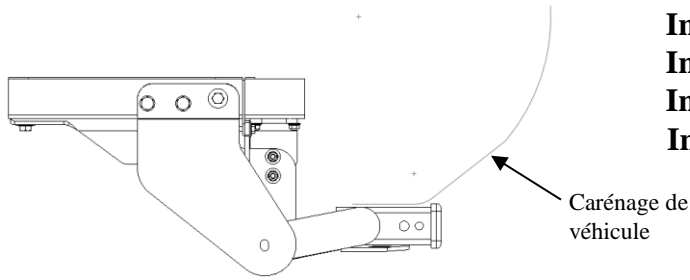
# Instructions d'installation

Numéros de pièces :

**Infiniti FX35**  
**Infiniti FX37**  
**Infiniti FX50**  
**Infiniti QX70**

**75778**  
**44692**  
**87639**

Ne pas excéder les spécifications de poids du fabricant du véhicule de remorquage, ou



## Attelage illustré en position adéquate

**Matériel requis :** Lime ronde, ruban, tournevis court à tête cruciforme, tournevis à tête plate

**Ens. de pcs de fixation :** 75778F

**Clés :** 10 mm, 12 mm, 13 mm, 14 mm, 17 mm, 19 mm

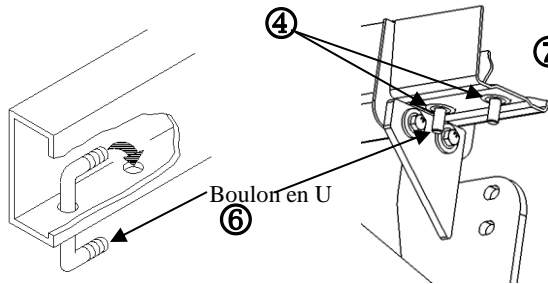
**Mèches :** 7/16

Type d'attelage	PDS brut max de remorque (LB)	PDS max de la flèche (LB)
Distribution du poids	<b>Ne pas utiliser avec des barres à ressort</b>	
Poids de transport Monture à rotule	<b>4000 (1816 Kg)</b>	<b>400 (182 Kg)</b>

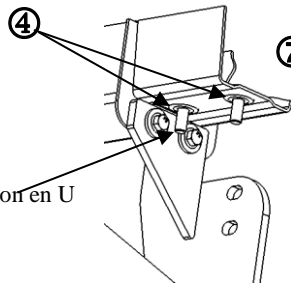
**Empl. d'accès au câblage :** SUV3, SUV4

Spécification des accessoires

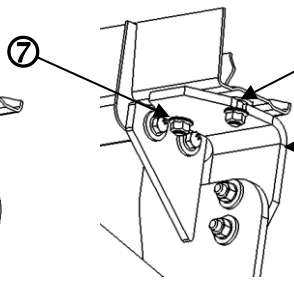
C



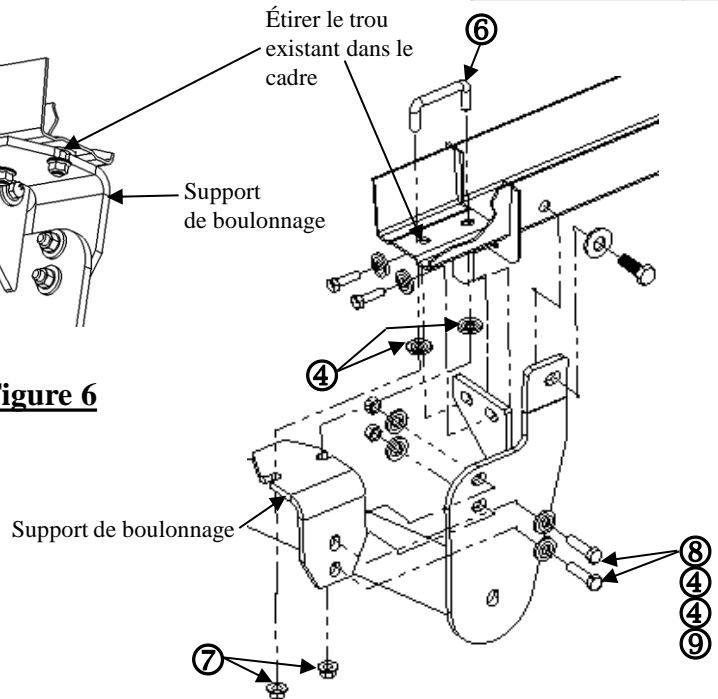
**Figure 4**



**Figure 5**



**Figure 6**



- Retirer les gardes-boues des passages de roue côté conducteur et passager en retirant (3) les vis à tête cruciforme et une goupille-poussoir, de chacun des côtés, comme illustré dans la **figure 2**. Ranger les gardes-boues et les pièces de fixation en lieu sûr pour la réinstallation.
- Retirer les panneaux de garniture de chacun des côtés en retirant les goupilles-poussoirs et les boulons M6, comme illustré dans la **figure 3**, pour accéder aux longerons du véhicule. Remettre les panneaux et les pièces de fixation au propriétaire du véhicule.
- Retirer le crochet de dépannage du longeron côté conducteur en retirant les pièces de fixation M10 (4). Remettre le crochet de dépannage et les pièces de fixation au propriétaire du véhicule.
- Retirer l'amortisseur de suspension du côté conducteur afin de créer un dégagement pour la clé pour la pièce de fixation la plus avancée.
- Du côté passager, retirer (2) les boulons hexagonaux M8 du flasque inférieur à l'extrémité du longeron (situé juste derrière du support de dispositif de suspension d'échappement), comme illustré, et mettre au rebut.
- Soulever l'attelage en position et installer les pièces de fixation, comme illustré, dans les écrous à souder, sauf pour le boulon sur support.
- À l'aide d'une clé dynamométrique, serrer toutes les pièces de fixation M8 x 1,25 CL10,9 à 25 Lb.-pi. (34 N\*M) ; les pièces de fixation M10 x 1,25 CL8,8 à 42 Lb.-pi. (57 N\*M) ; et toutes les pièces de fixation M12 x 1,25 CL8,8 à 76 Lb.-pi. (103 N.M)**
- Avec l'attelage fixé, étirer le trou le plus à l'arrière du cadre latéral côté passager à l'aide d'une perceuse ou d'une lime. Envir. 1/8 po. Peindre le métal nu.
- Installer le boulon en U, comme illustré dans la **figure 4**, et faire glisser les rondelles coniques par-dessus le boulon afin qu'elles servent d'espaceurs. Y apposer un ruban jusqu'à ce que le support soit installé, voir **figure 5**.
- Installer un boulon sur le support comme illustré dans la **figure 6** avec les pièces de fixation restantes indiquées sur les figures.
- À l'aide d'une clé dynamométrique, serrer les contre-écrous de boulon en U à 35 Lb.-pi. (47 N\*M) et les pièces de fixation 3/8-16 calibre 8 à 45 Lb.-pi. (61 N\*M).**
- Réinstaller l'amortisseur de suspension retiré à l'étape 4.
- Réinstaller les gardes-boues retirés à l'étape 1.

Nota : vérifier l'attelage fréquemment, en s'assurant que toutes les fixations et la boule sont serrées adéquatement. Si l'attelage est enlevé, boucher tous les trous percés dans le coffre ou la carrosserie afin de prévenir l'infiltration d'eau ou de gaz d'échappement. Un attelage ou une boule endommagés doivent être enlevés et remplacés. Observer les mesures de sécurité appropriées en travaillant sous le véhicule et porter des lunettes de protection. Ne jamais utiliser une torche pour découper un accès ou un trou de fixation. Ce produit est conforme aux normes V-5 et SAE J684 de la V.E.S.C. (État de New York) concernant les spécifications en matière de sécurité des systèmes d'attelage.

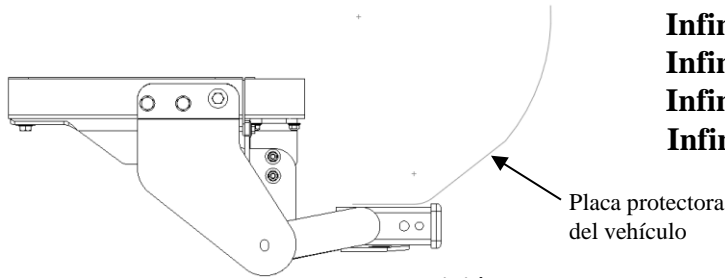
# Instrucciones de instalación

Números de partes:

**Infiniti FX35**  
**Infiniti FX37**  
**Infiniti FX50**  
**Infiniti QX70**

**75778**  
**44692**  
**87639**

No supere el valor inferior entre la calificación del fabricante del vehículo de remolque o



**El enganche se muestra en la posición correcta**

Tipo de enganche	Peso máximo bruto del remolque (LB)	Peso máximo de la horquilla (LB)
Distribución de peso	<b>No use con barras con resorte</b>	
Carga de peso Montaje de la esfera	<b>4000 (1816 Kg)</b>	<b>400 (182 Kg)</b>

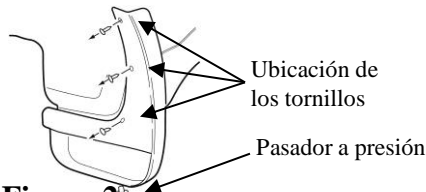
**Equipo necesario:** Lija redondeada, cinta, destornillador de estrella corto, destornillador de hoja plana  
**Kit de tornillos:** 75778F

**Llaves:** 10mm, 12mm, 13mm, 14mm, 17mm, 19mm

**Brocas de taladro:** 7/16

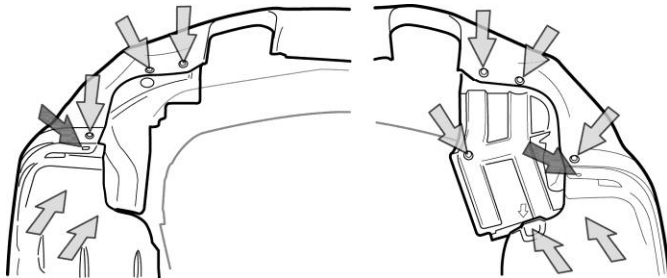
**Ubicación del acceso al cableado:**  
 SUV3, SUV4

Calificación de accesorios	<b>C</b>
----------------------------	----------



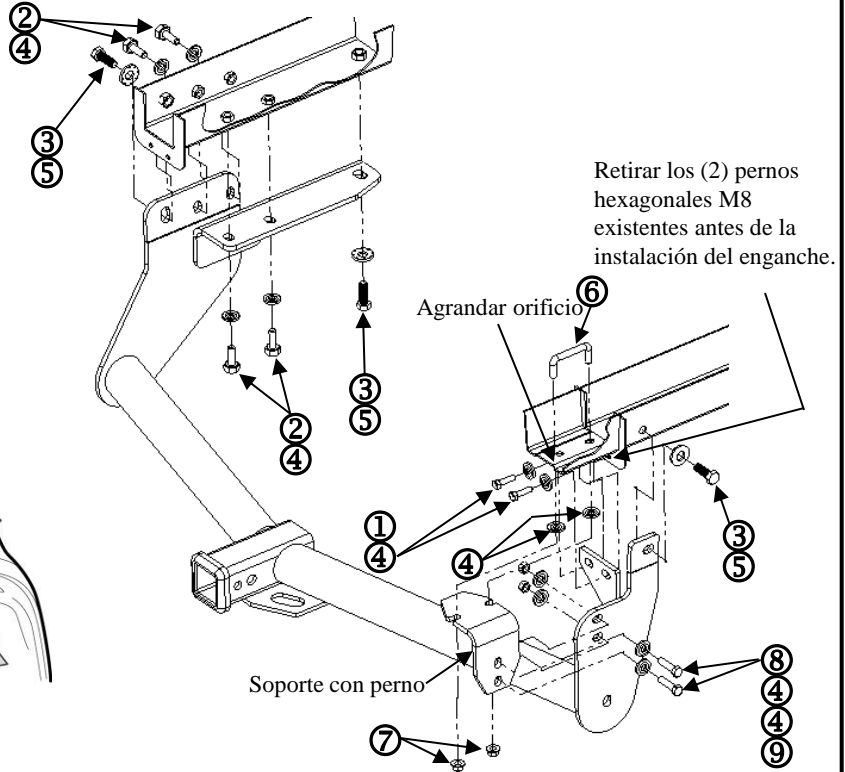
**Figura 2**

Eliminación del protector de salpicaduras



**Figura 3**

Ubicaciones del pasador a presión del panel de apariencia



**Figura 1**

①	Cant. (2)	Perno hexagonal, M8 x 1.25 x 30mm CL10.9	⑥	Cant. (1)	Perno en U, 3/8" -16 Gr. 5
②	Cant. (4)	Perno hexagonal, M10 x 1.25 x 30mm CL18.8	⑦	Cant. (2)	Tuercas de seguridad con reborde, 3/8-16
③	Cant. (3)	Perno hexagonal, M12 x 1.25 x 35mm CL8.8	⑧	Cant. (2)	Perno hexagonal, 3/8" - 16 x 1-1/4" Gr. 8
④	Cant. (12)	Arandela cónica dentada, 3/8"	⑨	Cant. (2)	Tuercas hexagonales, 3/8 - 16 GR 5
⑤	Cant. (3)	Arandela cónica dentada, 1/2"	⑩		

Nota: Revise el enganche con frecuencia, verificando que todos los tornillos y la esfera estén correctamente apretados. Si se quita el enganche tape todos los orificios en el colector del baúl u otros paneles de la carrocería para evitar la entrada del agua y los gases del escape. Se debe retirar y reemplazar un enganche o esfera que se hayan dañado. Observe las precauciones de seguridad al trabajar por debajo del vehículo y use protección visual. No corte los orificios de acceso a accesorios con soplete. Este producto cumple con las especificaciones y requisitos de seguridad para conectar dispositivos y sistemas de remolque del estado de Nueva York, V.E.S.C. Regulación V-5 y SAE J684.

# Instrucciones de instalación

Números de partes:

**Infiniti FX35**

**75778**

**Infiniti FX37**

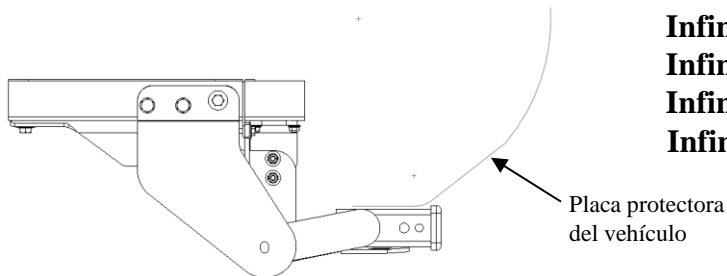
**44692**

**Infiniti FX50**

**87639**

**Infiniti QX70**

**No supere el valor inferior entre la calificación del fabricante del vehículo de remolque o**



**El enganche se muestra en la posición correcta**

Tipo de enganche	Peso máximo bruto del remolque (LB)	Peso máximo de la horquilla (LB)
Distribución de peso	<b>No use con barras con resorte</b>	
Carga de peso Montaje de la esfera	<b>4000 (1816 Kg)</b>	<b>400 (182 Kg)</b>

**Equipo necesario:** Lija redondeada, cinta, destornillador de estrella corto, destornillador de hoja plana

**Kit de tornillos:** 75778F

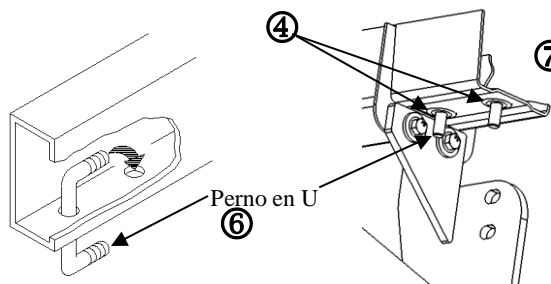
**Llaves:** 10mm, 12mm, 13mm, 14mm, 17mm, 19mm

**Brocas de taladro:** 7/16

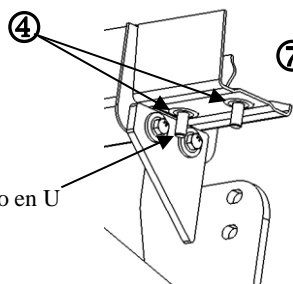
**Ubicación del acceso al cableado:**  
SUV3, SUV4

Calificación de accesorios

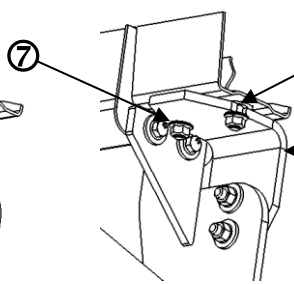
C



**Figura 4**

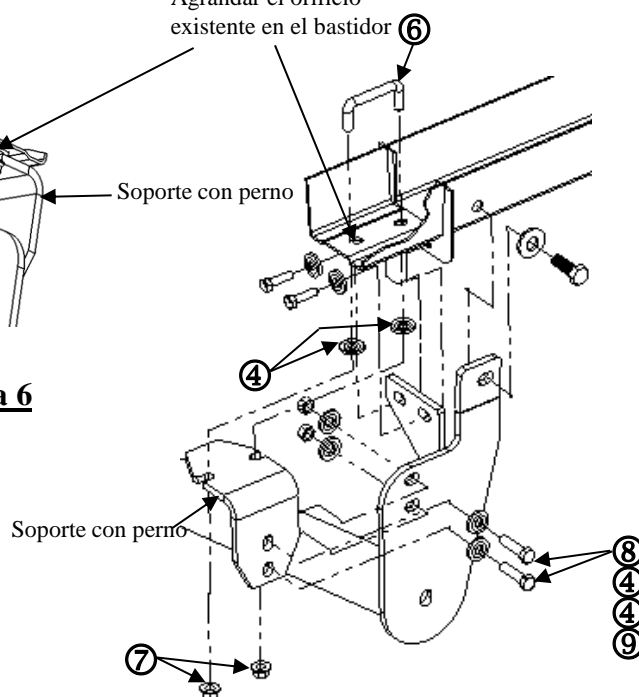


**Figura 5**



**Figura 6**

Agrandar el orificio existente en el bastidor



1. Retire los protectores de salpicaduras de los receptáculos de las ruedas tanto del lado del conductor como del pasajero quitando los (3) tornillos de estrella y un pasador a presión, en cada lado, como se muestra en la **figura 2**. Conserve los protectores de salpicaduras y tornillos para la reinstalación.
2. Retire los paneles de apariencia de cada lado al quitar los pasadores a presión y los pernos M6 como se muestra en la **figura 3**, para acceder a los largueros del bastidor del vehículo. Devuelva los paneles y los tornillos al propietario del vehículo.
3. Retire el gancho de remolque del larguero del bastidor del lado del conductor mediante la eliminación de (4) tornillos M10. Devuelva el gancho de remolque y los tornillos al propietario del vehículo.
4. Retire el amortiguador de suspensión en el lado del conductor para permitir despeje para la llave para el tornillo más delantero.
5. En el lado del pasajero, retire y deseche (2) pernos hexagonales M8 del reborde inferior en el extremo del larguero del bastidor (situado justo atrás del soporte del colgante del escape) como se muestra.
6. Levante el enganche a su posición e instale tornillos como se muestra en las tuercas de soldar existentes, a excepción del perno en el soporte.
7. **Con una llave de torsión apriete todos los tornillos M8 x 1.25 CL.10.9 a 25 lb.-pies (34 N\*M); los tornillos M14 x 1.25 CL 8.8 a 42 lb.-pies (57 N\*M); y todos los tornillos M12 x 1.25 CL 8.8 a 76 lb.-pies (103 N\*M)**
8. Con el enganche instalado, agrande el orificio más posterior en el bastidor del lado del pasajero con el taladro o lija, aprox. 1/8". Pinte el metal expuesto.
9. Instale el perno de U como se muestra en la **figura 4** y deslice las arandelas cónicas sobre el perno para actuar como espaciadores. Péguelas en su lugar hasta que el soporte se instale, vea la **figura 5**.
10. Instale el perno en el soporte como se muestra en la **figura 6** con los tornillos restantes que se muestran en las figuras.
11. **Con una llave de torsión apriete el perno en U y las tuercas de seguridad a 35 lb.-pies (47 N\*M) y los tornillos de 3/8-16 Gr. 8 a 45 lb.-pies (61 N\*M)**
12. Vuelva a instalar el amortiguador de suspensión que se retiró en el paso 4.
13. Vuelva a instalar los protectores de salpicaduras que se retiraron en el paso 1.

Nota: Revise el enganche con frecuencia, verificando que todos los tornillos y la esfera estén correctamente apretados. Si se quita el enganche tape todos los orificios en el colector del baúl u otros paneles de la carrocería para evitar la entrada del agua y los gases del escape. Se debe retirar y reemplazar un enganche o esfera que se hayan dañado. Observe las precauciones de seguridad al trabajar por debajo del vehículo y use protección visual. No corte los orificios de acceso o accesorios con soplete.

Este producto cumple con las especificaciones y requisitos de seguridad para conectar dispositivos y sistemas de remolque del estado de Nueva York, V.E.S.C. Regulación V-5 y SAE J684.