

M10x30 - 10ks
M10x40 - 1ks
M12x70 - 2ks (A)
M12x90 - 2ks (I)
M12x19 - 3ks (C)
M12x21 - 1ks (C)



M10 - 5ks (A, I)
M12 - 2ks (A, I)

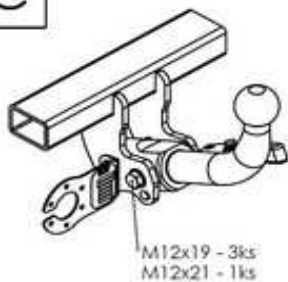


PP10 - 11ks
PP12 - 2ks (A, I)
PP12 - 4ks (C)



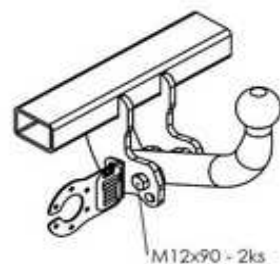
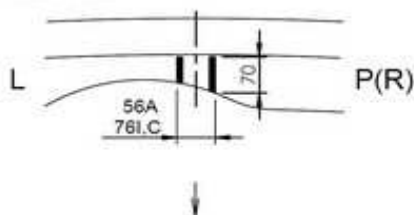
M10Z/20 - 5ks

C

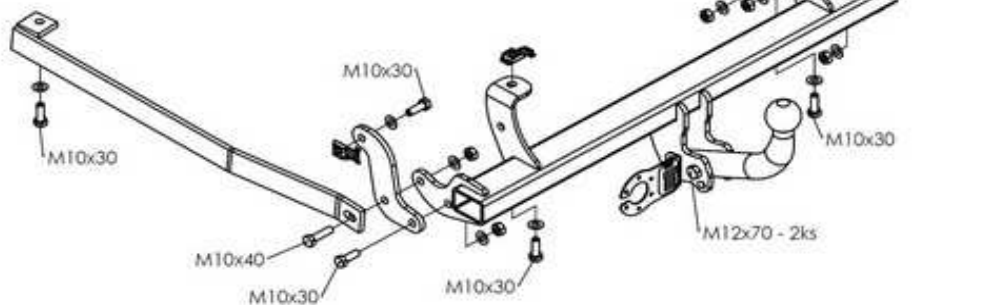


M12x19 - 3ks
M12x21 - 1ks

DETAIL



M12x90 - 2ks



CITROEN C8, FIAT ULYSSE, LANCIA PHEDRA, PEUGEOT 807
Kód: C0316(A,I,C) 11. 2. 2011

A

NÁVOD NA MONTÁŽ:

Kód: C0316(A,I,C)

- 1. Demontujte rezervné koleso. Uvoľnite hliníkový štít výfuku. Nárazník nedemontujte, uvoľnite len spodné úchytky nárazníka. ■ 2. Odlepte krycie fólie. Do otvorov nosníkov vložte 5ks matic M10Z/20. ■ 3. Vyrežte vybranie v podhlade nárazníka podľa obrázka - DETAIL. ■ 4. Ťažné zariadenie montujte po častiach podľa obrázka. Ťažné zariadenie vzhľadom na voľné uloženie ustavte do správnej polohy a všetky skrutkové spoje utiahnite momentom podľa tabuľky. ■ 5. Elektroinštaláciu zapojte podľa návodu. ■ 6. Skontrolujte správnosť pripojenia elektroinštalácie. ■ 7. Namontujte späť demontované diely. ■ 8. Skontrolujte dotiahnutie skrutiek spojovacej gule (držíaka spojovacej gule) momentom podľa tabuľky.

FITTING INSTRUCTIONS:

- 1. Remove the spare wheel. Remove the heat shield for exhaust. Bumper do not disassemble. Loosen only the lower bumper mounts. ■ 2. Put 5 M10Z/20 nuts into the side bar holes on each side. ■ 3. Cut a cavity in the bumper bottom as shown in the picture – DETAIL. ■ 4. Install the tow-bar in parts as shown in the picture. Put the tow-bar to an appropriate position with regard its clearance fit and torque the screw connections as shown in the table. ■ 5. Connect the electrical installation as described in the instructions for use. ■ 6. Make sure the electrical installation is properly connected. ■ 7. Replace any removed parts. ■ 8. Make sure the screws of the linkage ball (holder of the linkage ball) are tightened to the torque shown in the table.

DÔLEŽITÉ UPOZORNENIA:

- V miestach stykových plôch sa musí odstrániť pružná ochrana karosérie vozidla.
- Vŕtané otvory treba ošetriť antikoróznou hmotou.
- Použite len dodaný spojovací materiál v predpisanej triede kvality.
- Elektrické zariadenie sa namontuje podľa podmienok prevádzky cestných vozidiel na pozemných komunikáciách.
- Údaj S o maximálnom zvislom zaťažení na guľu je uvedený na výrobnom štítku ťažného zariadenia.
- Na ťažnom zariadení nie je možné nič upravovať ani meniť.
- Pred ukončením montáže je nutné prekontrolovať všetky spoje podľa tabuľky uťahovacích momentov!
- V prípade akýchkoľvek nejasností je nutné obrátiť sa na výrobcu ťažného zariadenia.
- Výrobca nenesie zodpovednosť za škody spôsobené nesprávnym použitím výrobku.

IMPORTANT ATTENTIONS:

- Remove insulating material on a car body in grips and joints of a coupling device with a car body.
- Put the anticorrosive substance on the drilled holes.
- Use supplied mechanical strength jointing material.
- Wiring of a coupling device must be up to a standard and car maker requirements.
- Statement S about the maximum vertical ball downtake is printed on the tow bar label.
- On the tow bar is no modification possible
- Check all the joints, look in the table of the spining moments, before finishing the montage!
- Contact the tow bar marker with any questions.
- The manufacturer is not responsible for the damages caused by wrong using on the product.

Tabuľka uťahovacích momentov skrutkových spojov pevnosti 8.8 / Table of specified torque and hardenss settings 8.8

M6 - 9,5Nm, **M8** - 23Nm, **M10** - 46Nm, **M10x1,25** - 49Nm, **M12** - 79Nm, **M12x1,25** - 87Nm, **M12x1,5** - 83Nm, **M14** - 125Nm, **M16** - 195Nm