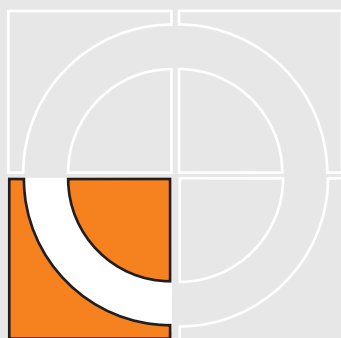
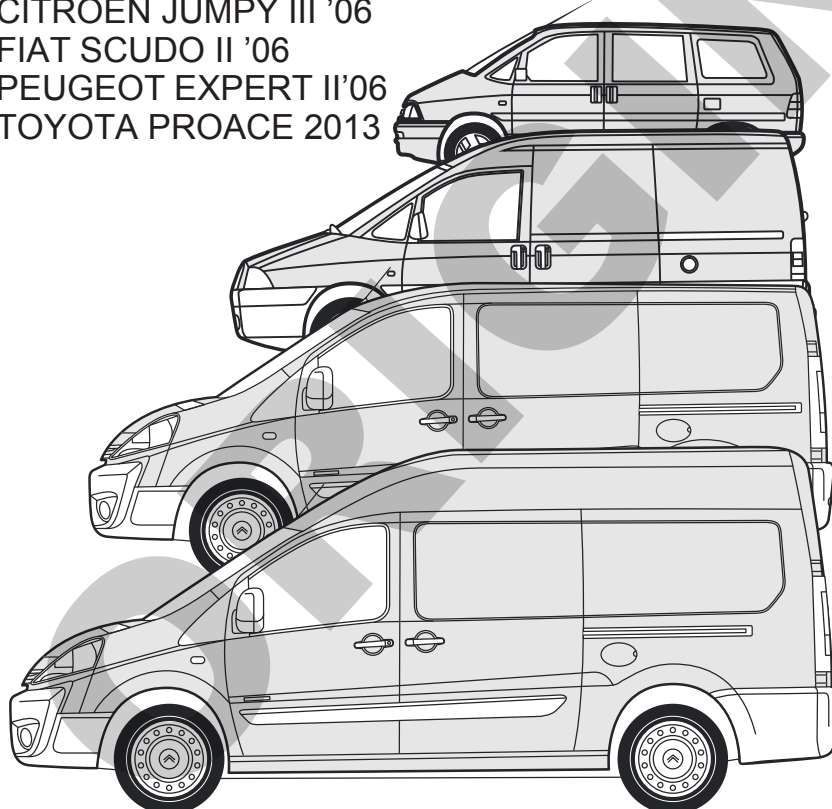




ENGANCHES
ARAGON

CITROEN JUMPY '07
CITROEN JUMPY III '06
FIAT SCUDO II '06
PEUGEOT EXPERT II'06
TOYOTA PROACE 2013



E Enganches Aragón ofrece una garantía de sus productos por un período de dos años a partir de la fecha de entrega conforme a lo dispuesto en la Directiva 1999/44/CE y la ley 23/2003 quedando limitada al reemplazo de la mercancía defectuosa y en ningún caso se extenderá a daños o perjuicios consecuenciales.

Enganche fabricado por ENGANCHES ARAGÓN adaptable a la marca del vehículo.

Queda formalmente prohibido cualquier tipo de modificación, transformación o alteración sobre cualquiera de nuestros productos. El incumplimiento de esto daría lugar inmediatamente a la anulación de la homologación y de la garantía del producto.

Dependiendo de la versión y el año, una parte del paragolpes puede ser necesariamente recortada.

La información proporcionada por nosotros para el recorte del paragolpes es sólo una ayuda no vinculante.

El recorte se sabrá correctamente durante el montaje, con el tamaño requerido.

Es necesario sellar todos los puntos de anclaje del vehículo donde va sujeto el enganche para evitar la entrada de agua.

GB

Enganches Aragon offers a two years guarantee of their products from the delivery date according to arranged in the european directive 1999/44/CE and law 23/2003 being limited to the replacement of faulty products and in no case will be extended to damages or consequent harms. Towbar made by ENGANCHES ARAGON adaptable to the brand of the vehicle.

It is forbidden to make any modification to our towbars. The breach of this condition will cancel the approval and the guarantee product.

Depending on car's version and year, part of the bumper need to be cut.

Information provided by us for the cutting of bumper is only a non binding help.

The cut will know properly during assembly with the required size.

It is necessary to seal all the anchor points of the vehicle where the tow bar is fixed to prevent entry of water.

F

Enganches Aragón offre une garantie de ses produits pour une période de deux années à partir de la date de livraison conformément à ce qu'est disposé dans la directive 1999/44/CE ainsi que la loi 23/2003 en étant limitée au remplacement de la marchandise défectueuse et dans aucun cas il sera étendu des dommages et intérêts.

Attelage fabriqué par ENGANCHES ARAGON adaptable à la marque de ce véhicule.

Il est interdit de faire des modifications ou transformations sur les attelages. Le Non-respect de cela donnera lieu à l'immédiate annulation de l'homologation et de la garantie du produit.

Selon la version et l'année du véhicule, une partie du parechoc peut être découpée.

L'information transmise pour la découpe est seulement une aide, à chacun de vérifier la découpe nécessaire.

La découpe se verra correctement durant le montage, aux dimensions requises.

Il est nécessaire de joindre tous les points d'ancrage de l'attelage au véhicule afin d'empêcher toute entrée d'eau.

I

Enganches y remolques Enganches Aragon offre una garanzia dei suoi prodotti entro un periodo di due anni dalla data della consegna conforme alla direttiva 1999/44/CE e la legge 23/2003 che è limitata alla sostituzione della merce difettosa ed in nessun caso si estenderà ai danni o ai pregiudizi conseguenti.

Dispositivo di traino ENGANCHES ARAGON adeguato alla marca di questo veicolo.

È totalmente proibito effettuare qualsiasi tipo di modifica (fori addizionali, saldare pezzi, togliere pezzi, ecc.) sui ganci. L'inadempienza di questa condizione provoca l'annullamento della garanzia e dell'omologazione del gancio.

Dipendendo dalla versione e dell'anno, un pezzo del paraurti può essere tagliato.

L'informazione proporzionata da noi per il paraurti è solo un aiuto non vincolante.

Il taglio si saprà esattamente durante il montaggio col formato necessario.

È necessario sigillare tutti i punti di fissaggio dove viene ancorato il gancio sul veicolo, onde evitare infiltrazioni

D

Enganches Aragon bietet eine garantie seiner Produkte gültig für 2 jahre ab dem Abgabedatum nach der europäischen Rechtlinie 1999/44/CE und dem Gesetz 23/2003 an. Die Garantie ist gültig für die Ersetzung der defekten Waren und auf keinen fall für die Schäden oder nachfolgenden Beschädigungen.

Für dieses Fahrzeug angepasst und hergestellt durch ENGANCHES ARAGON

Es ist strikt verboten, an den Kupplungen jegliche Veränderung (zusätzliche Löcher, Anschweißen von Teilen, Entfernung von Teilen) vorzunehmen. Die Nichteinhaltung dieser Bedingung hat die Ungültigkeit der Garantie und der Genehmigung der Kupplung zur Folge.

Je nach Ausstattungsvariante und Baujahr kann ein Ausschnitt des Stoßfängers zur Nachrüstung erforderlich sein.

Von uns gemachte Angaben zum Ausschnitt des Stoßfängers sind nur eine unverbindliche Hilfestellung.

Der Ausschnitt ist fachgerecht im Zuge der Montage auf die erforderliche Größe vorzunehmen.

Bitte versiegeln Sie alle Befestigungspunkte fachgerecht- um ein Eindringen von Wasser zu verhindern.

NL

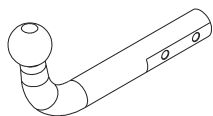
Enganches Aragon biedt een termijn van twee jaar garantie aan op haar producten vanaf de leveringsdatum overeenkomstig de afspraken in het Europese directief 1999/44/CE en wet 23/2003. De garantie beperkt zich specifiek tot het vervangen van foutief geleverde producten en zal in geen enkel geval uitgebreid worden bij schade of blijvend letsel.

Trekhaak welke geproduceerd zijn door ENGANCHES ARAGON zijn alleen te gebruiken voor het merk en type van het opgegeven voertuig.

Het is absoluut verboden om onze trekhaak, op welke manier dan ook, te modificeren. Indien aan deze conditie geen gevolg gegeven wordt vervalt de wettelijke type goedkeuring en daarmee de garantie op het product

94/20/EC

CITROEN JUMPY 2007
 CITROEN JUMPY III 2006
 FIAT SCUDO II 2006
 PEUGEOT EXPERT II 2006
 TOYOTA PROACE 2013

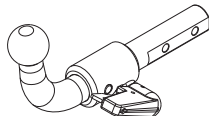


ENGANCHES ARAGON

CLASS **A50-X**
 APPROVAL NUMBER

e13 **00-2448**

TYPE **CTR029**
 D-VALUE
 D **12,11** kN
 MAX. VERT. LOAD
 S **85** kg
 www.enganchesaragon.com



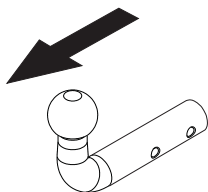
ENGANCHES ARAGON

CLASS **A50-X**
 APPROVAL NUMBER

e13 **00-2449**

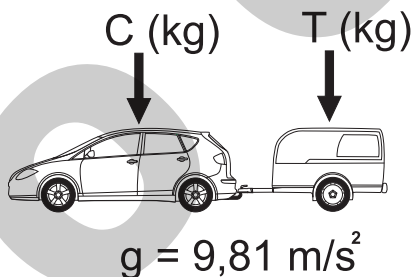
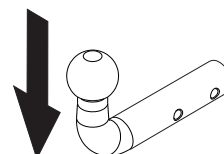
TYPE **CTR030-S**
 D-VALUE
 D **12,11** kN
 MAX. VERT. LOAD
 S **85** kg
 www.enganchesaragon.com

T = 2050 Kg



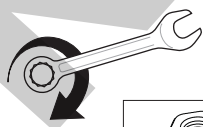
D = 12,11 kN

S = 85 kg

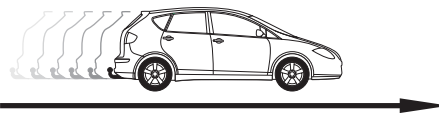


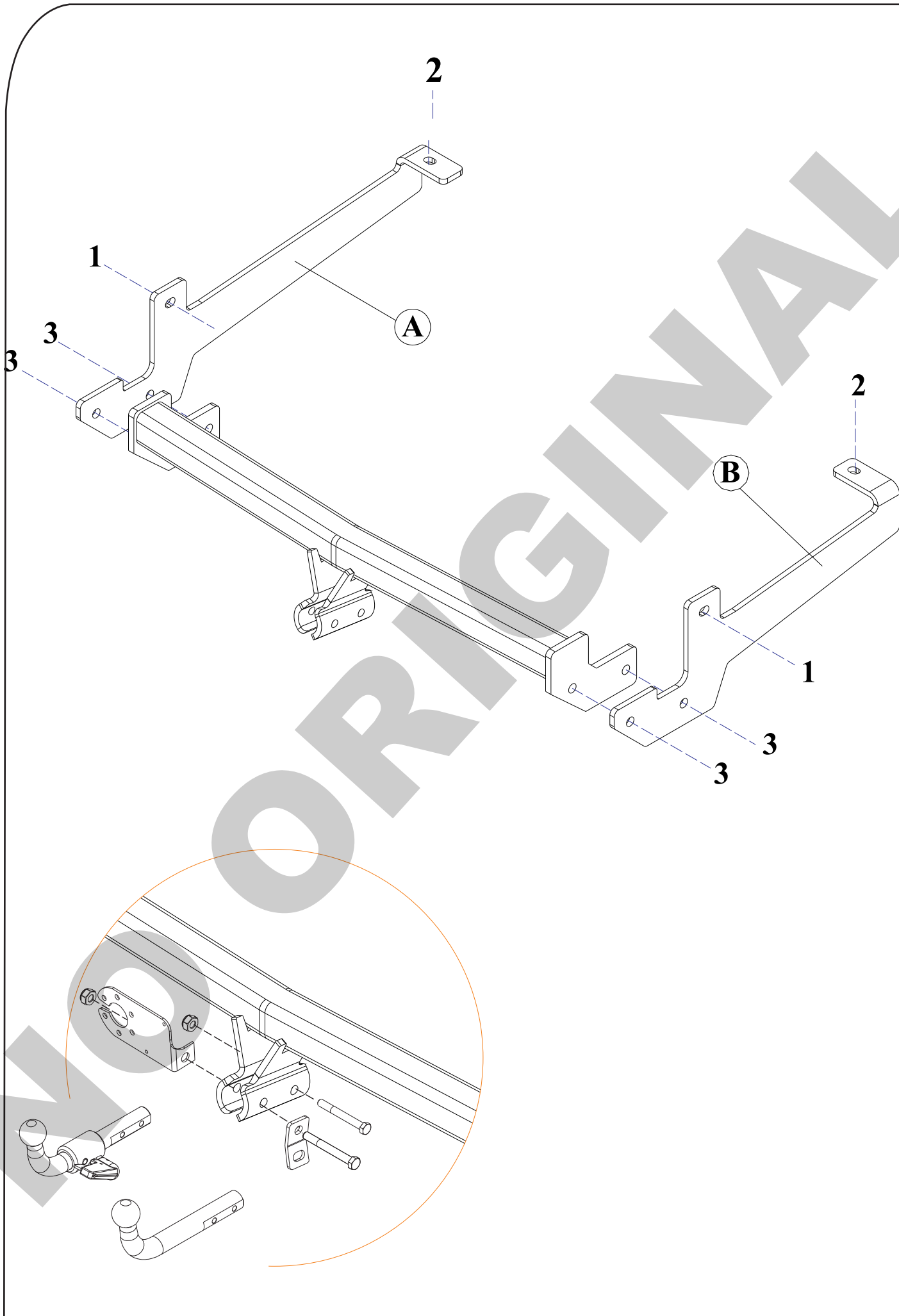
$$D \geq \frac{T \cdot C}{T + C} \cdot \frac{g}{1000} \text{ (kN)}$$

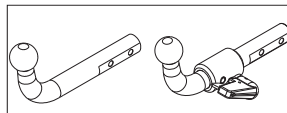
$$T \leq \frac{C \cdot D \cdot 1000}{(C \cdot g) - (1000 \cdot D)} \text{ (kg)}$$



	M8	M10	M12	M14	M16
N/m	25	55	85	135	200







1			1	
2		M10x65 DIN 931(8.8)	1	
3		M10x70 DIN 931(8.8)	1	
4		M10 DIN 985	2	
5			1	
6			1	
7			1	
8		C1209BA21_22	1+1	
9		M12x110 DIN 933(8.8)	2	
10		M12x40 DIN 933(8.8)	6	
11		Ø12 DIN 9021	4	
12		Ø12 DIN 6798	2	
13		M12 DIN 6923	6	
14		Ø20x2 L=71	2	
15		50x50x4	2	
16		M12	2	

E

INSTRUCCIONES DE MONTAJE

1. Soltar los tornillos de sujeción de la parte inferior del paragolpes.
2. Colocar las tuercas enjauladas sobre los puntos 2.
3. Colocar las piezas A y B a ambos lados del chasis y sujetar sobre los puntos 2 mediante tornillos M12 x 40 y aros elásticos.
4. Sujetar sobre los puntos 1 mediante tornillos M12 x 110, casquillos de 20 x 71, tuercas M12 y contrachapas de 50 x 50.
5. Hacer un recorte en el canto del paragolpes tal y como se muestra en el dibujo.
6. Colocar el cuerpo central del enganche entre las piezas A y B y sujetar sobre los puntos 3 mediante tornillos M12 x 40, arandelas planas y tuercas M12.
7. Apretar todo según el par de apriete correspondiente. (Es recomendable revisar el par de apriete después de los primeros 1000 km. de uso).

GB

FITTING INSTRUCTIONS

1. Loose the fixation bolts of bumper bottom side.
2. Place the nuts on the points 2
3. Place the A and B pieces at both bumper sides and fix on the points 2 with M12x40 bolts and spring washers.
4. Fix on the points 1 with M12x110 bolts, 20x71 bushings, M12x40 nuts and spring washers.
5. Cut on the edge of the bumper, as described on picture.
6. Place the frame body of the towbar between the pieces A and B and fix on the points 3 with M12x40 bolts, flat washers and M12 nuts
7. Tighten all the bolts according to the recommended tightening torque. (retighten all the bolts after the first 100 km of towing).

F

NOTICES DE MONTAGE

1. Dévisser les vis de fixation de la partie inférieure du pare-chocs.
2. Placer les écrous-cage sur les points 2.
3. Placer les pièces A et B des deux côtés du châssis et fixer sur les points 2 au moyen de vis M12 x 40 et les anneaux élastiques.
4. Fixer sur les points 1 au moyen des vis M12 x 110, douilles de 20 x 71, écrous M12 et contre-plaques de 50 x 50.
5. Faire une découpe sur le chant du pare-chocs comme sur le dessin.
6. Placer le corps central de l'attelle entre les pièces A et B et fixer sur les points 3 au moyen des vis M12 x 40, rondelles plates et écrous M12.
7. Visser selon le couple de serrage correspondant. (Il est recommandé de vérifier le couple de serrage au bout des 1000 premiers kilomètres d'utilisation).

I

ISTRUZIONI DI MONTAGGIO

1. Allentare Le viti di fissazione della parte inferiore del paraurti.
2. Collocare i dadi sui punti 2.
3. Collocare i pezzi A e B sui ambi lati del paraurti e fissare sui punti 2 colle viti M12x40 e le rondelle elastiche.
4. Fissare sui punti 1 con le viti M12x110, ghiera 20x71, dadi M12 e distanziali 50x50.
5. Fare un taglio sul bordo del paraurti come si mostra nel disegno.
6. Collocare il corpo centrale del gancio tra i pezzi A e B e fissare sui punti 3 con le viti M12x40, rondelle piane e dadi M12.
7. Stringere la bulloneria applicando la forza di stretta corrispondente. (Si raccomanda di revisionare il perfetto serraggio dopo aver percorso i primi 1000 km. Di traino).

D

ANLEITUNGEN FÜR DIE MONTAGE

1. Die Befestigungsschrauben von der Unterseite der Stossstange ausziehen.
2. Die Muttern auf die punkten 2 stellen.
3. Die Teile A und B an beiden Seiten des Fahrgestells stellen und auf den Punkten 2 mit M12x40 Schrauben und Gummi Ringe befestigen.
4. Auf den Punkten 1 mit M12x110 Schrauben, 20x71 Buchsen, M12 Muttern und 50x50 Gegenbleche stellen.
5. Ein Ausschnitt an der kante der Stossstange machen, wie auf dem Bild beschrieben.
6. Die Zentralstange der AHK zwischen den Teilen A und B stellen, und auf den Punkte 3 mit M12x40 Schrauben, Flachscheiben und M12 Muttern befestigen
7. Das gesamte Aggregat mit dem entsprechenden Drehmoment anziehen (es wird empfohlen, das Drehmoment nach den ersten 1000 km Einsatz nachzuprüfen).

RU

ИНСТРУКЦИИ ПО МОНТАЖУ ФАРКОПА

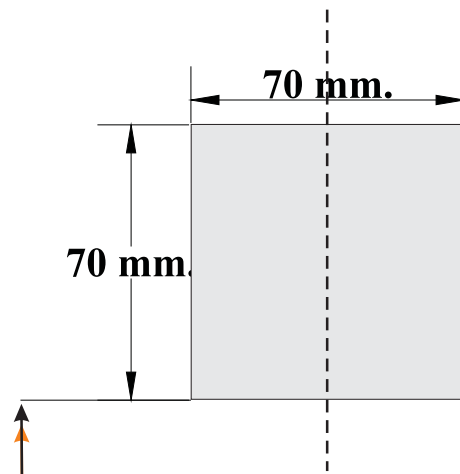
1. Открутить болты, которыми крепится нижняя часть бампера.
2. Поместить гайки с пластиковой деталью в точки, обозначенные цифрой 2.
3. Поместить детали А и В с обеих сторон шасси и закрепить в точках 2 болтами М12х40 с резиновыми прокладками.
4. Закрепить в точках, обозначенных цифрой 1, болтами М12, втулкой 20х71, гайками М12 и накладками 50х50.
5. сделать вырез во внешнем крае бампера, проделав эту операцию согласно рисунку.
6. Поместить центральную часть фаркопа между деталями А и В и закрепить в точках, обозначенных цифрой 3, болтами М12х40, плоскими шайбами и гайками М12.
7. Затянуть все болты согласно натяжению каждого (Рекомендуется проверять натяжение болтов после первых 1000 км. пробега).

CITROEN JUMPY (2006"→)


RECORTE DEL PARAGOLPES
RITAGLIO DEL PARAURTI

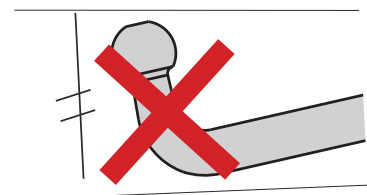
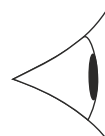
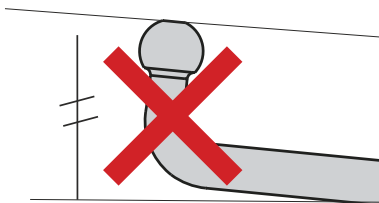
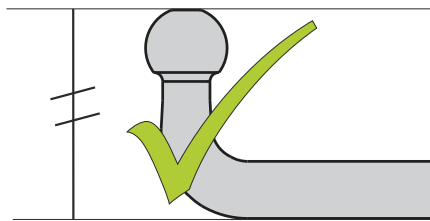
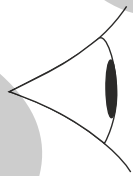
RECESS OF THE BUMPERDÉ
AUSSCHNITT DES STOSSFÄNGERS

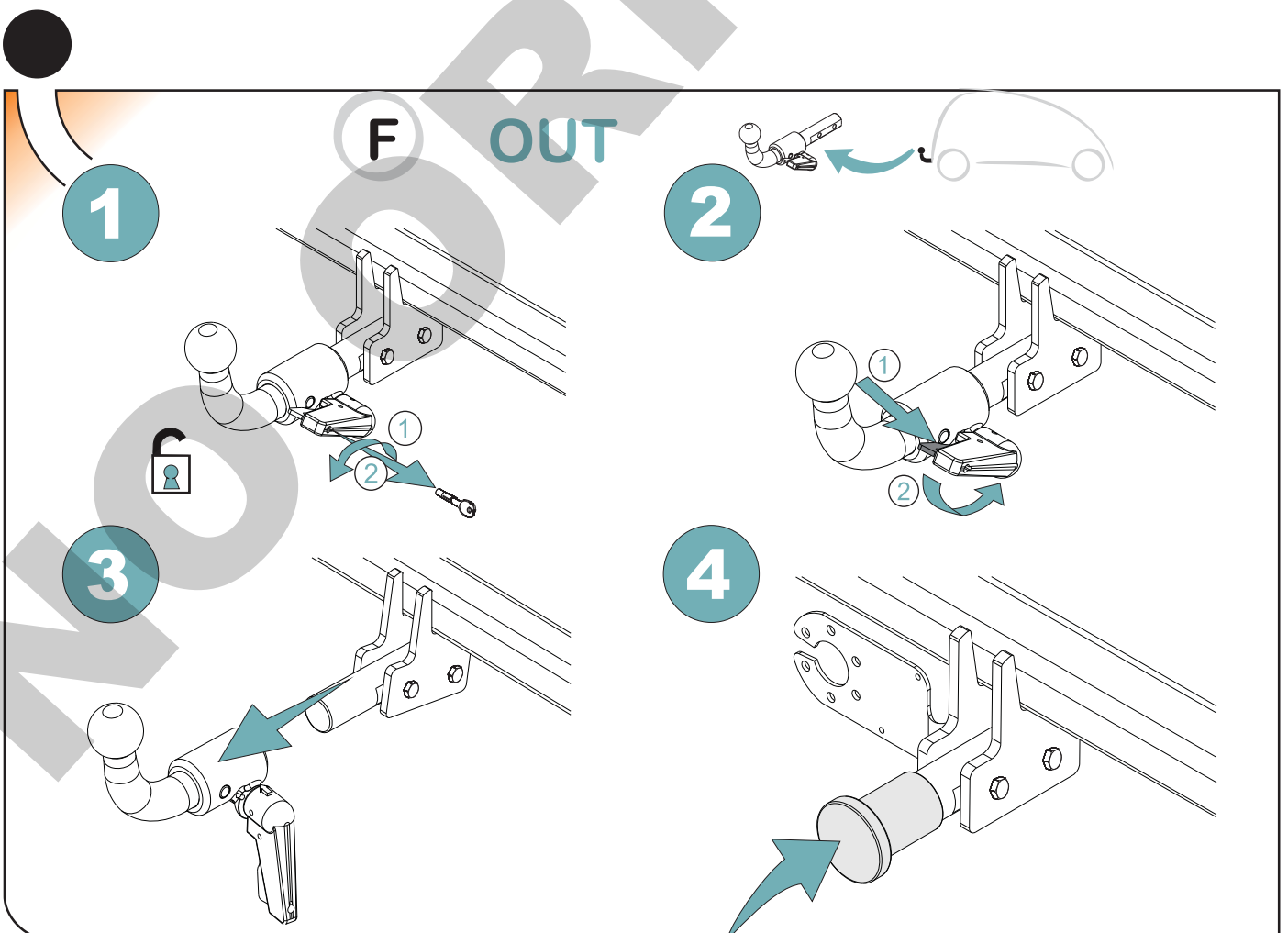
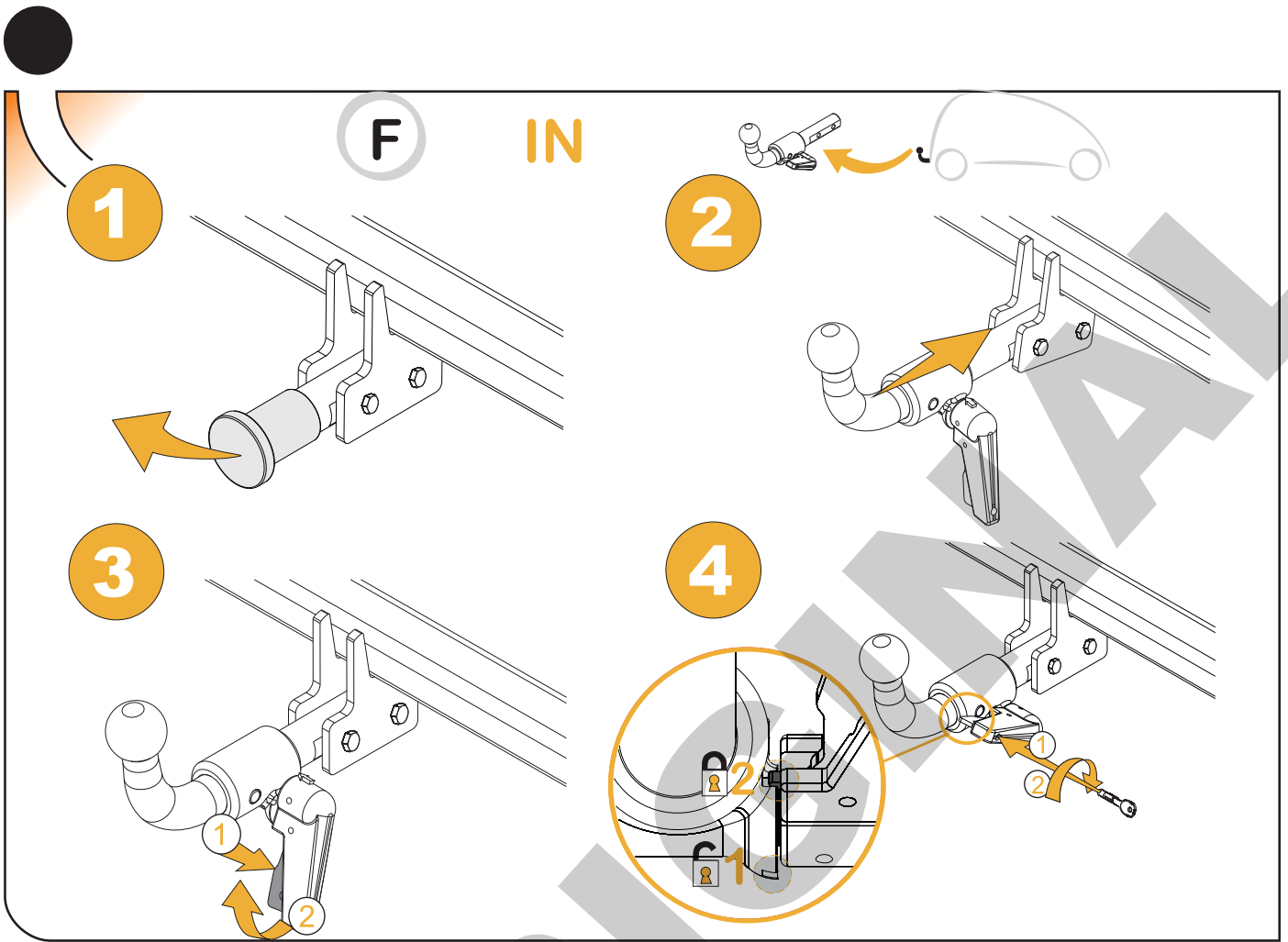
COUPE DU PARE-CHOCS
ВЫРЕЗ В БАМПЕРЕ



Recortar la zona sombreada.
Make a recess on the marked area.
Découper la partie marquée.
Den Bereich im Schatten ausschneiden.
Roccortare la zona con l'ombra.
Элементы крепежа шара

 Canto del paragolpes.
Bumper edge.
Bord du pare-chocs.
Rand des Stossfängers.
Bordo del paraurti.
Прилагаемые детали

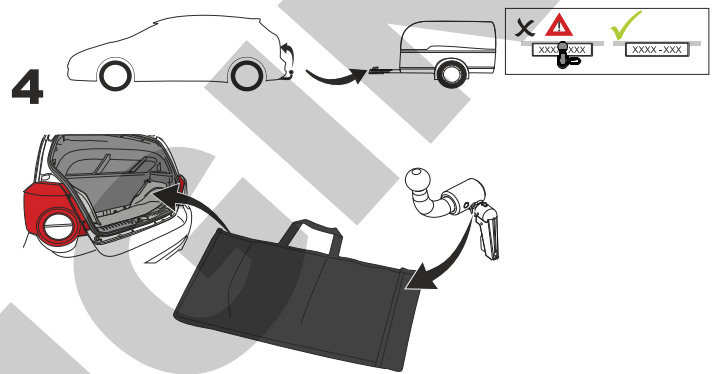
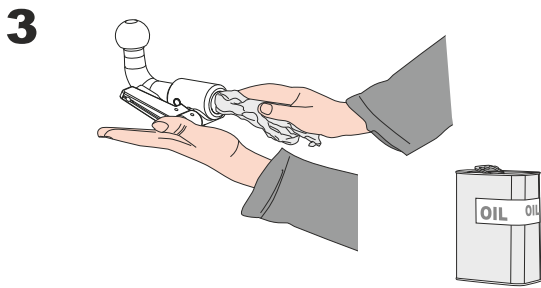
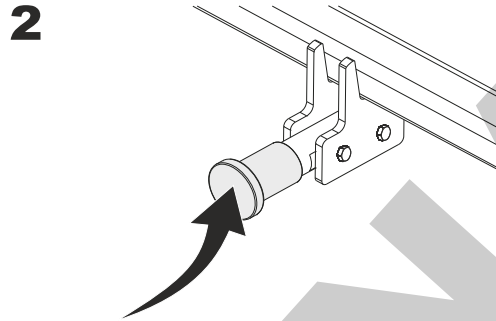
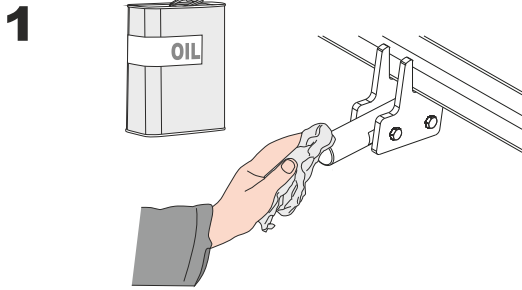






MANTENIMIENTO DE SISTEMAS EXTRAIBLES
DETACHABLE SYSTEMS MAINTENANCE

F



owBox®

TowCar®

ENGANCHES
SARAGON



TowBox®



TowCar®





TowCar[®]



ENGANCHES
SARAGON

TowBox®

TowCar®

ANEXO III

CERTIFICADO DE TALLER

D. _____, expresamente autorizado por la _____
domiciliada en _____, teléfono _____, dedicada
a la actividad de _____ n° de Registro Industrial _____ y n° de registro
especial _____.

CERTIFICA

Que la mencionada empresa ha realizado la/s Reforma/s y asume la responsabilidad de la ejecución,
sobre el vehículo marca....., tipo.....
variante..... denominación comercial
matrícula y n° de bastidor, de acuerdo con:

- La normativa vigente en materia de reformas de vehículos.
- Las normas del fabricante del vehículo aplicables a la/s reforma/s llevadas a cabo en dicho vehículo.
- El proyecto descriptivo de la/s reforma/s, adjunto al expediente.

OBSERVACIONES: (2)

Tipificada/s con el código de reforma/s.....
Reforma consiste en:

COLOCACION DE ENGANCHE _____

n° de identificación / marca de homologación

Type :

Fecha:

Firma y sello:

Fdo:

(1) En el caso de que la reforma sea efectuada por el fabricante se indicará N/A.

(2) Se debe especificar en este apartado OBSERVACIONES, la identificación de los equipos o sistemas modificados, garantizando que se cumple lo previsto en el artículo 6 del reglamento general de vehículos y, en su caso, en el artículo 5 del R. D. 1457/1986 de 10 de enero, por el que se regula la actividad industrial en talleres de vehículos automóviles, de equipos y sus componentes, modificado por 455/2010 de 16 de abril, por el que se modifica el R. D. 1457/1986 de 10 de enero por el que se regulan la actividad industrial y la prestación.

Valor "D"

D = **Pag.1** kN

Valor "S"

S = **Pag.1** kg

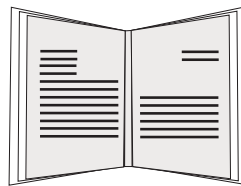
MMR C/F

Pag.1

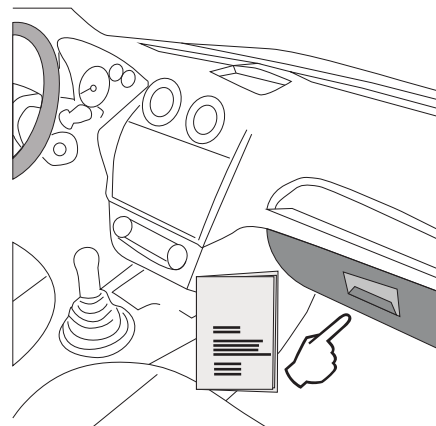
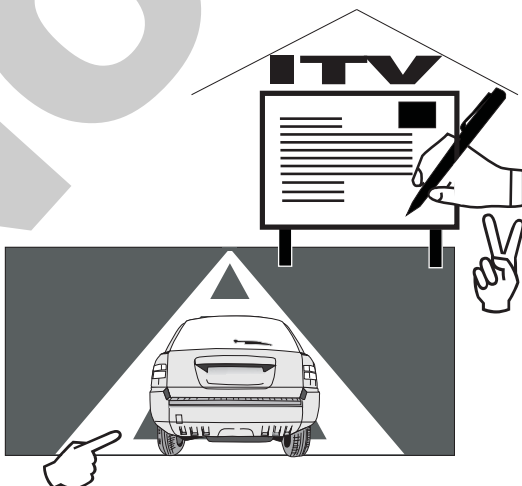
Nº de Identificación /
Marca de Homologación

CLASS:	<input type="text"/>
APPROVAL NUMBER	<input type="text"/>
e	00-0000
TYPE:	XXX
D-VALUE	<input type="text"/>
D	<input type="text"/> kN
MAX. VERT. LOAD	<input type="text"/>
S	<input type="text"/> kg

E
I



NL D GB A
PL RU F TR
CZ P GR



TR

Enganches Aragon firması tüm ürünlerine (Çeki Topuzu Sistemleri) teslim tarihinden itibaren iki (2) yıl garanti vermektedir. Bu garanti, Avrupa Birliği tarafından verilen tarifname 1999/44/CE ve 23/2003 kanununa göre sahte ürünlerle değiştirilmesi halinde sınırlandırılmış ve de hasara ve zarara uğrama durumlarında hiçbir şekilde geçerli değildir.

ENGANCHES ARAGON Firması tarafından imal edilen Çeki Sistemleri markasına göre araçlara monte edilebilmektedir.

Çeki Topuzu Sistemlerimiz üzerindeki herhangi bir değişiklik yapmak yasaktır. Bu şartın ihlalinde (e) Avrupa Birliği garantisi ve ürün garantisini geçerliliğini kaybetmektedir.

Araçların modeline ve senesine göre, arka tamponunun bir parçasının kesilme gerekmektedir.

Arka Tamponun kesilmesi için tarafımızdan verilen bilgi sadece bağlayıcı olmayan bir yardımdır.

Tampon kesimi sadece montaj esnasında verilen ölçülerde yerine getirilmelidir.

GR

H Enganches Aragon προσφέρει εγγύηση 2 ετών για τα προϊόντα της, με έναρξη την ημερομηνία παράδοσης των προϊόντων της, σύμφωνα με την οδηγία της Ε.Ε. 1999/44/CE τον νόμο 23/2003. Η υποχρέωση που πηγάζει για την ENGANCHES ARAGON από την εν λόγω εγγύηση περιορίζεται στην αντικατάσταση των ελαττωματικών προϊόντων και σε καμία περίπτωση δεν επεκτείνεται σε άλλες ζημιές ή επακόλουθες βλάβες.

Οι κοτσαδόροι που κατασκευάζονται από την ENGANCHES ARAGON, ταιριάζουν στην αναφερόμενη μάρκα αυτοκινήτου για την οποία προορίζονται.

Απαγορεύεται να κάνετε οποιαδήποτε τροποποίηση στους κοτσαδόρους μας. Στην περίπτωση που κάτι τέτοιο συμβεί αυτό ακυρώνει την εγγύηση του προϊόντος.

Αναλόγως με τον τύπο και την χρονολογία του αυτοκινήτου, πρέπει να γίνει ένα κόψιμο στον προφυλακτήρα.

Η παρεχόμενη πληροφόρηση για το κόψιμο δεν είναι δεσμευτική και πρέπει να γίνει ακριβώς στην απαιτούμενη διάσταση, κατά την διάρκεια της τοποθέτησης του προφυλακτήρα στο αυτοκίνητο.

P

A firma Enganches Aragon, oferece garantia dos seus produtos por um período de dois anos a partir da data de entrega conforme o disposto na directiva 1999/44/CE e Decreto-lei 23/2003. Esta garantia está limitada à substituição de mercadoria defeituosa, não sendo passível de qualquer indemnização por parte do adquirente.

Os engates de boque fabricados por esta firma são exclusivos e apropriados a cada modelo das diferentes marcas para as quais fabrica.

É expressamente proibida toda e qualquer modificação ou transformação da mercadoria, caso no qual qualquer destas infracções dará lugar à anulação da homologação e garantia dos mesmos.

RU

Производители фаркопов «Энганчес Арагон» предоставляют гарантию на свои изделия сроком на два года с момента доставки, согласно Распоряжению Европейского Союза 1999/44 и Закону 23/2003, при этом замена производится только в случае бракованного товара и не распространяется на причиненные повреждения и неполадки.

Фаркопы, изготовленные на фабрике «Энганчес Арагон», адаптируются к марке автомобиля.

Запрещается изменять или модифицировать любой из наших товаров. Несоблюдение данного требования приведет к прекращению гарантии на товар и к его несоответствию стандартам качества. В зависимости от версии и года выпуска, возможно, потребуется произвести вырез на бампере.

Информация, связанная с вырезом на бампере, предоставляется в качестве вспомогательной и не носит обязательный характер. Точные размеры выреза станут известны во время монтажа.

Необходимо заделать все места крепления фаркопа на автомобиле, чтобы предотвратить попадание воды.

PL

Enganches Aragon oferuje dwuletnią gwarancję na swoje produkty od daty dostarczenia, zgodnie z europejską dyrektywą 1999/44/CE i prawem 23/2003. Gwarancja obejmuje wyłącznie wymianę wadliwych produktów. Gwarancja nie może być poszerzona o wypłatę odszkodowania czy powstałe szkody.

Hak holowniczy Enganches Aragon odpowiedni dla marki samochodu.

Zabronione jest dokonywanie jakichkolwiek modyfikacji naszych haków holowniczych. Niezastosowanie się spowoduje utratę gwarancji.

CZ

Firma Enganches **Aragon** poskytuje na své výrobky záruka po dobu 2 let od data jejich dodání. Ve smyslu znění evropské směrnice 1999/44/CE a zákona 23/2003 je záruka omezena na výměnu vadných výrobků a v žádném případě se záruka nevztahuje na náhradu vzniklé škody, nebo ublížení.

Tažné zařízení vyrobené u ENGANCHES ARAGON vhodné pro tuto značku vozidla.

Na našich tažných zařízeních je zakázané provádět jakékoliv úpravy. Nesplnění této podmínky ruší schválení a záruku na výrobek.

Výřezu do nárazníku záleží na verzi a roku výroby vozidla. Informace, které poskytujeme jsou pouze orientační a nezávazné.

Výřez do nárazníku, včetně jeho rozsahu, je znám až během montáže.

Nutnost výřezu do nárazníku záleží na verzi a roku výroby vozidla. Informace, které poskytujeme jsou pouze orientační a nezávazné. Výřez do nárazníku, včetně jeho rozsahu, je znám až během montáže.

A

تقدم إنكنشيس أرغون مدة سنتين كضمان على منتجاتها ابتداءً من تاريخ التسليم طبقاً لما جاء في توجيهات الاتحاد الأوروبي 44/1999 والقانون رقم 23/2003 وتخص حصرياً البضاعة التي بها عيوب أو أخطاء ولا تمنح أبداً في حالات التلف أو الاستخدام الغير الجيد.

صنع المنتج من طرف إنكنشيس أرغون وهو موافق لنوع هذه السيارة .

يمنع منعاً كلياً أي تغيير أو تحويل قد تتعرض لها بضاعتنا. عدم التقيد بذلك يلغي شروط الضمان بالكامل.

ENGANCHES Y REMOLQUES ARAGÓN S.L.



Polígono Industrial Malpica, Calle B, Parcela 77

Tel. 00 34 976 45 71 30 | 00 34 902 45 71 30

Fax 00 34 976 45 71 31

E- 50016 Zaragoza (España)

E-mail: eng@enganchesaragon.com

www.enganchesaragon.com

