

M8x40 - 1ks
M10x100 - 4ks
M12x70 - 2ks
(M12x19 - 4ks)



M8 - 1ks
M10 - 4ks
M12 - 2ks



PP8 - 1ks
PP10 - 4ks
PP12 - 2ks

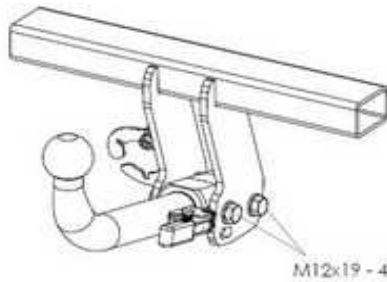


R18x66 - 4ks



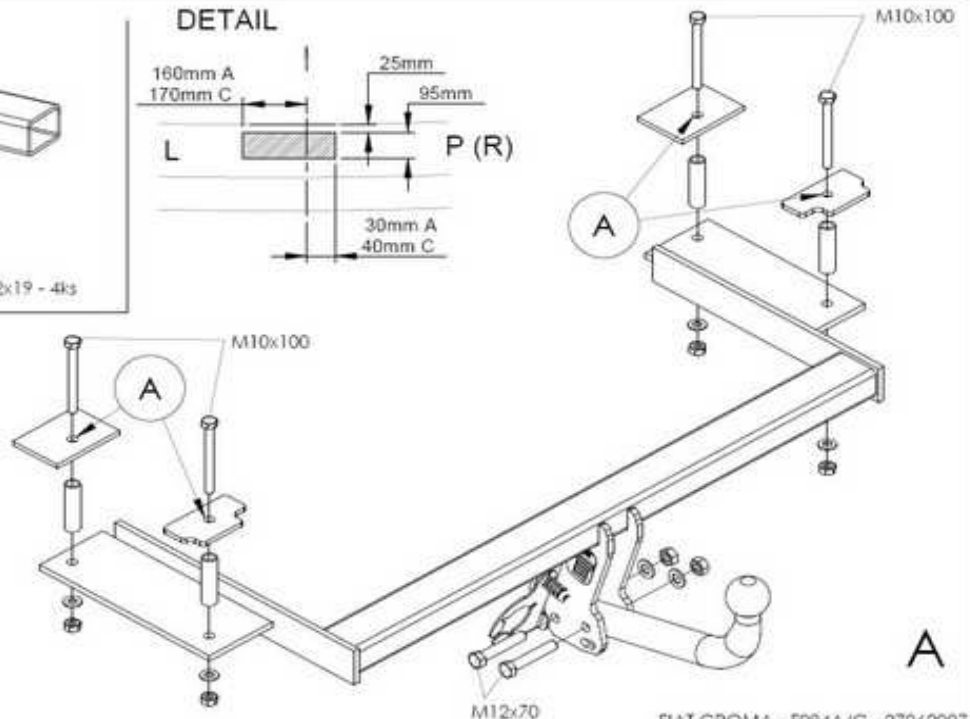
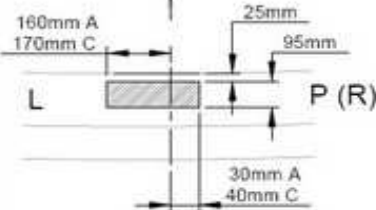
1ks

C



M12x19 - 4ks

DETAIL



A

M12x70

FIAT CROMA - F094A/C - 27062007

NÁVOD NA MONTÁŽ:

F0940

1. Uvoľnite čalúnenie po stranách batožinového priestoru. 2. Demontujte zadné svetlá a zadný plastový nárazník. 3. Uvoľnite gumové závesy výfuku. Vyvrtajte 4 otvory D18mm v miestach bodov A. 4. Ťažné zariadenie montujte podľa obrázka. Skrutky utiahnite krútiacim momentom podľa tabuľky. 5. Zapojte vodiče elektroinštalácie podľa návodu. 6. Skontrolujte správnosť pripojenia elektroinštalácie. 7. Demontujte spojovaciu guľu. 8. Vyrežte vybrania v spodnej časti nárazníka na držiak spojovacej guľe a elektrozásuvky – DETAIL. 9. Namontujte späť zadný plastový nárazník. 10. Prevedte spätnú montáž ďalších demontovaných častí. 11. Namontujte spojovaciu guľu. Dotiahnite skrutky spojovacej guľe (držiaka spojovacej guľe) krútiacim momentom podľa tabuľky.

FITTING INSTRUCTIONS:

1. Release the padding from both sides of the luggage compartment. 2. Remove the rear lights and release the rear plastic bumper. 3. Loosen the exhaust suspension rubbers. Drill the existing centre points in the position of holes A to D18mm. 4. Install the tow-bar in parts as shown in the picture. Torque the screws as shown in the table. 5. Connect the electrical installation conductors as described in the instructions for use. 6. Make sure the electrical installation is properly connected. 7. Remove the linkage ball. 8. Make a recess in the lower part of the bumper for the linkage ball holder and electrical sockets – DETAIL. 9. Replace the rear plastic bumper. 10. Reassemble any removed parts. 11. Fit the linkage ball. Tighten the screws of the linkage ball (holder of the linkage ball) to the torque shown in the table.

DÔLEŽITÉ UPOZORNENIA:

- V miestach stykových plôch sa musí odstrániť pružná ochrana karosérie vozidla.
- Vŕtané otvory treba ošetriť antikoróznou hmotou.
- Použite len dodaný spojovací materiál v predpisanej triede kvality.
- Elektrické zariadenie sa namontuje podľa podmienok prevádzky cestných vozidiel na pozemných komunikáciách.
- Údaj S o maximálnom zvislom zaťažení na guľu je uvedený na výrobnom štítku ťažného zariadenia.
- Na ťažnom zariadení nie je možné nič upravovať ani meniť.
- Pred ukončením montáže je nutné prekontrolovať všetky spoje podľa tabuľky uťahovacích momentov!
- V prípade akýchkoľvek nejasností je nutné obrátiť sa na výrobcu ťažného zariadenia.
- Výrobca nenesie zodpovednosť za škody spôsobené nesprávnym použitím výrobku.

IMPORTANT ATTENTIONS:

- Remove insulating material on a car body in grips and joints of a coupling device with a car body.
- Put the anticorrosive substance on the drilled holes.
- Use supplied mechanical strength jointing material.
- Wiring of a coupling device must be up to a standard and car maker requirements.
- Statement S about the maximum vertical ball downtake is printed on the tow bar label.
- On the tow bar is no modification possible
- Check all the joints, look in the table of the spining moments, before finishing the montage!
- Contact the tow bar marker with any questions.
- The manufacturer is not responsible for the damages caused by wrong using on the product.

Tabuľka uťahovacích momentov skrutkových spojov pevnosti 8.8 / Table of specified torque and hardenss settings 8.8

M6 - 9,5Nm, M8 - 23Nm, M10 - 46Nm, M10x1,25 - 49Nm, M12 - 79Nm, M12x1,25 - 87Nm, M12x1,5 - 83Nm, M14 - 125Nm, M16 - 195Nm