

TYP / TYPE: H095
TRIEDA / CLASS: A50-X
SÉRIA / SERIE: 3864115H0955A
DÁTUM VÝROBY / DATE OF MANUFACTURING: 15.12.2015
TYPOVÝ LIST / REGISTRATION CERTIFICATE

Homologovaným podľa EHS 55
Approval granted by EHS 55

ZÁRUKA

Výrobca poskytuje záruku dva roky na spájacie zariadenie, pokiaľ bola montáž vykonaná podľa priloženého návodu na montáž s použitím len originálnych dielov a zariadenie bolo používané len na účel, pre ktorý je určené v súlade s podmienkami používania.

GUARANTEE

The manufacturer provides a guarantee two years for a towbar if assembling has been done according to enclosed fitting instructions with using only originals parts and that device has been used only purposes which is designed for and that it is used according to use conditions.

GALIA SLOVAKIA s.r.o.
032 13 VLACHY 142
IČO: 36 406 023
IČ DPH: SK9907128096

Výrobca / The manufacturer

Kód: H0955A

Rok výroby: 15-

Galia®

GALIA SLOVAKIA s.r.o.

00 421 44 55 93 434

032 13 Vlachy 142

00 421 44 55 93 204

SLOVAKIA

00 421 44 55 99 538

galia@galia.sk

www.galia.sk

ISO 50 MECHANICKÉ SPÁJACIE ZARIADENIE

pre vozidlo / for vehicle :

HYUNDAI TUCSON



	C =	2200 kg
	S =	100 kg
	D =	10,91 kN

55R-01 0259 00

POKYNY PRE UŽIVATEĽA

- Pri použití ťažného zariadenia sa riadte platným zákonom pre daný štát.
- Celková hmotnosť prípojného vozidla nesmie prekročiť hodnotu určenú výrobcom vozidla.
- Po ubehnutí 1000 km s príviesom skontrolujte dotiahnutie skrutkových spojov.
- Spojovaci guľu je potrebné udržiavať čistú a masťnú.
- Priemer guľe pri opotrebení nesmie byť menší ako 49 mm

USER'S INSTRUCTIONS

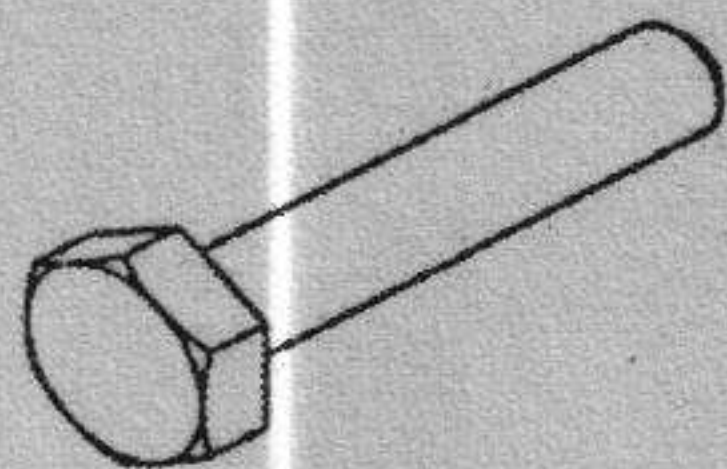
- Whilst using a coupling device abide by the valid a law for a particular country.
- Complete trailer weight must not overreach predetermined value the car maker.
- Its recommended to retighten all fixing bolts and nuts after a coupling device has been in use approximately 1000 km.
- Keep ball hitch clean and grease them.
- Used diameter ball must not overreach value lower how 49 mm.

POTVRDENIE MONTÁŽE CONFIRMATION OF ASSEMBLING

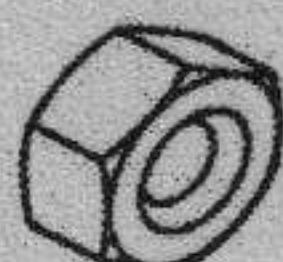
Dátum
Date

Evidenčné číslo
vozidla:
Car number
plate:

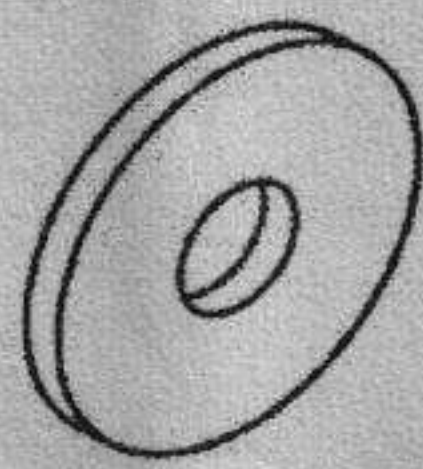
Meno a podpis :
Name and
signature:



M10x1,25x25 - 4ks
 M10x1,25x35 - 4ks
 M12x30 - 4ks
 M12x70 - 2ks (A)
 M12x90 - 2ks (I)
 M12x19 - 3ks (C)
 M12x21 - 1ks (C)



M12 - 6ks (A, I)
 M12 - 2ks (C)

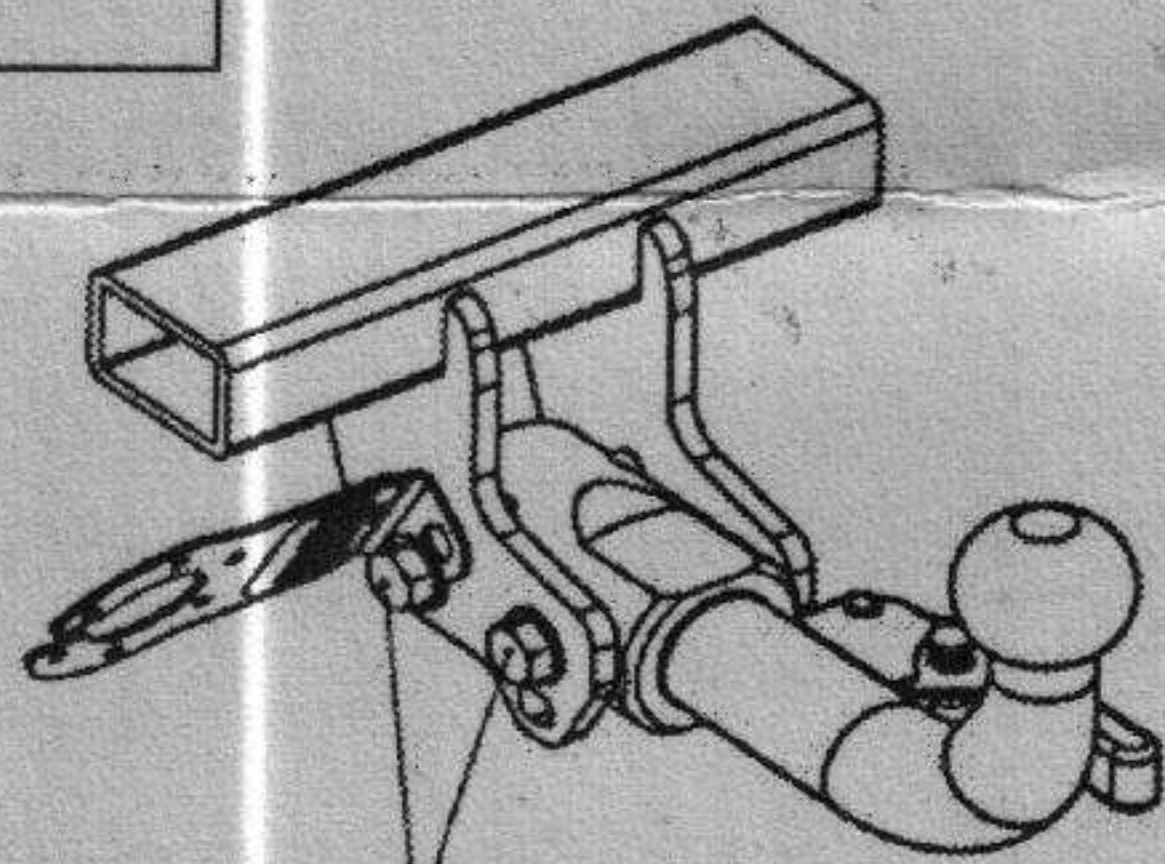


P10 - 8ks

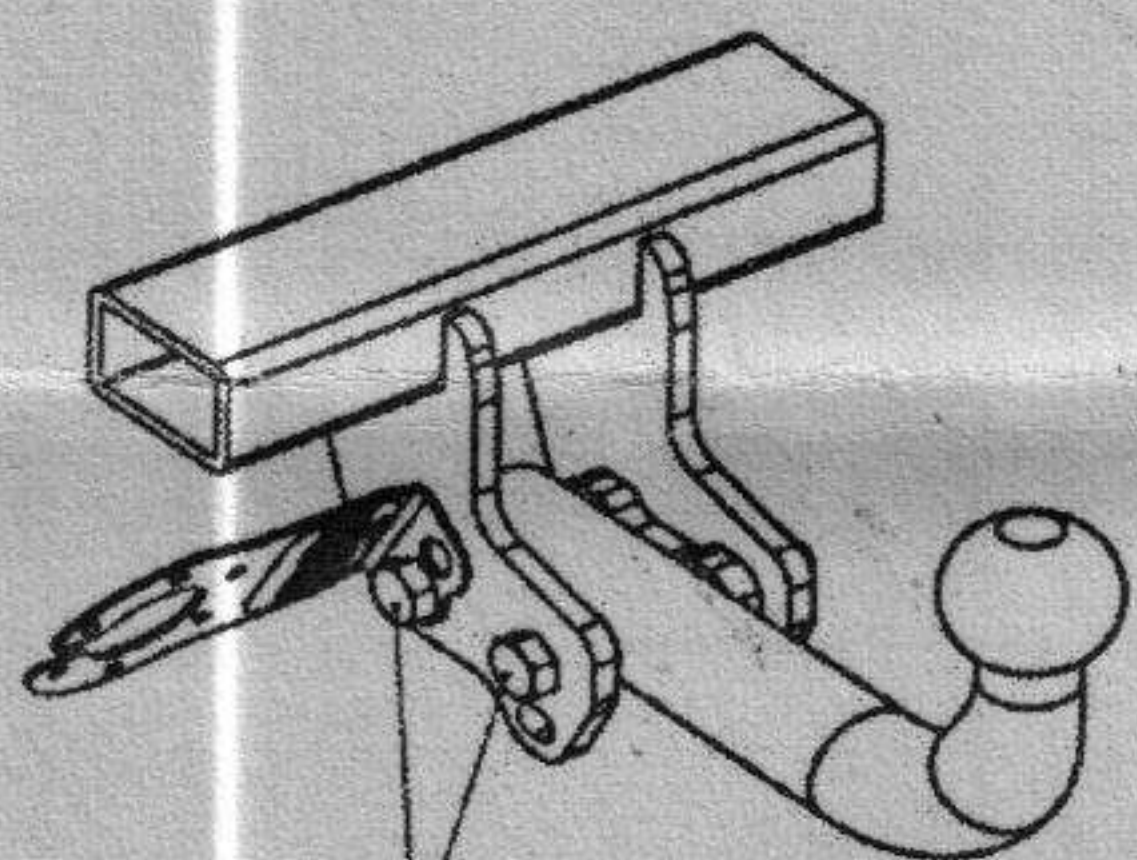


PP10 - 8ks
 PP12 - 6ks (A, I)
 PP12 - 8ks (C)

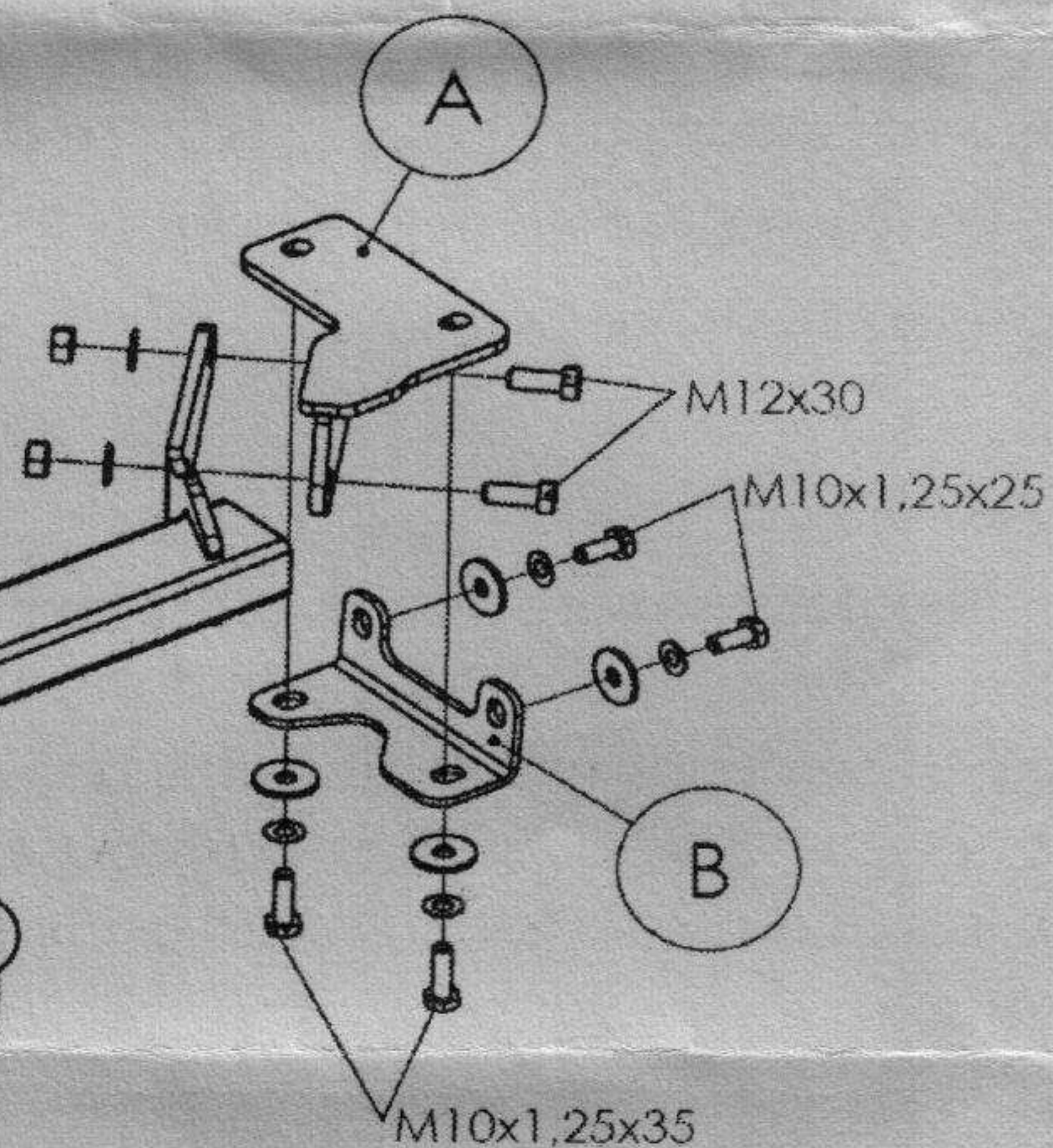
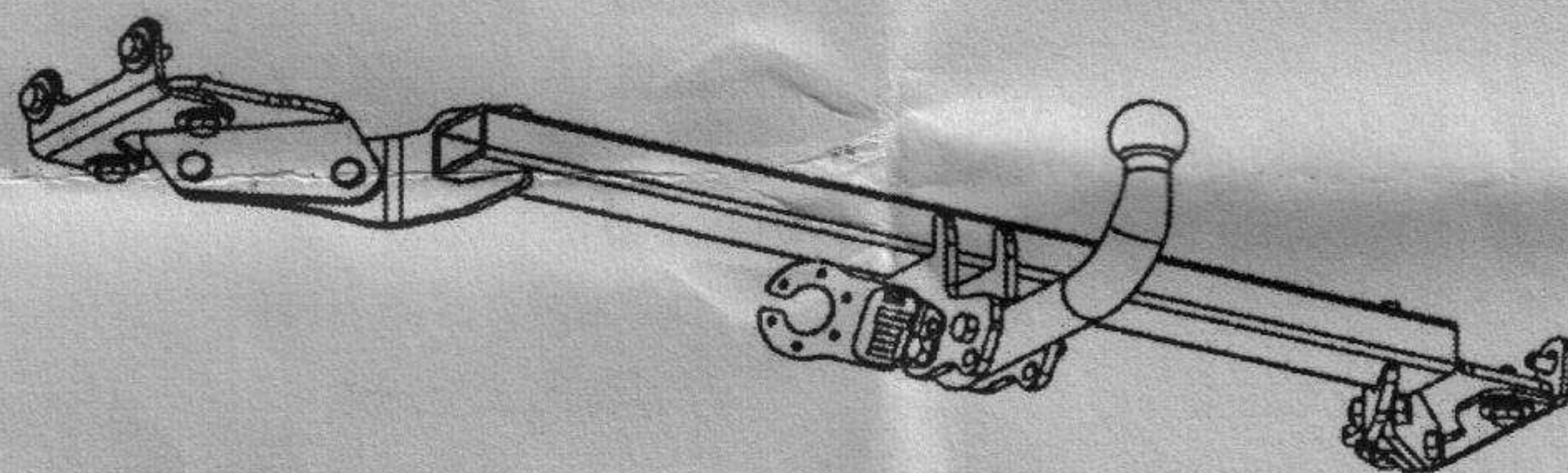
C



M12x19 - 3ks
 M12x21 - 1ks

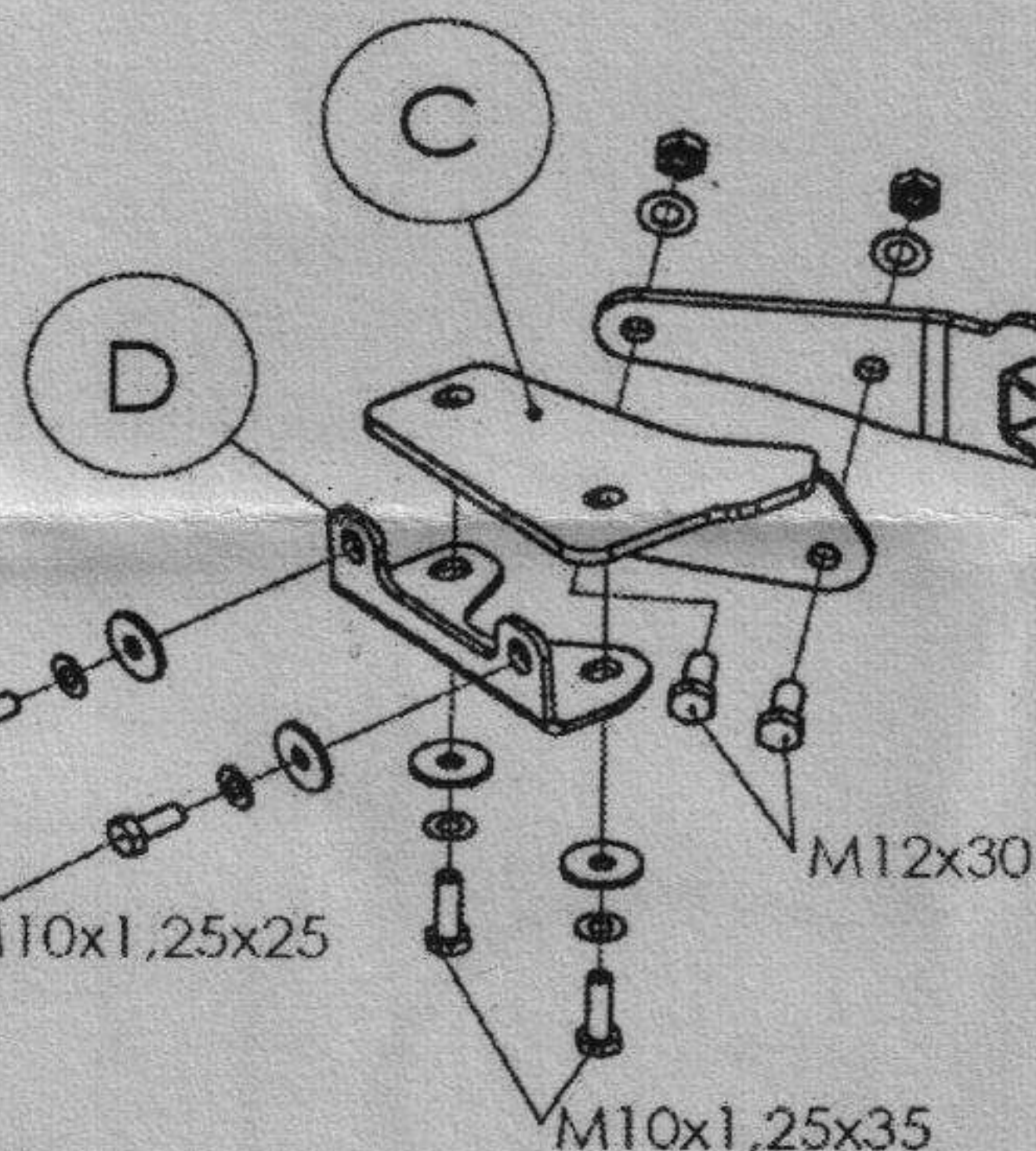


M12x90 - 2ks



M12x70 - 2ks

M10x1,25x35



M10x1,25x25

M12x30

M10x1,25x35

AIC 325 0 2

HYUNDAI TUCSON
 Kód: H0955(A,I,C) 21. 9. 2015

A

NÁVOD NA MONTÁŽ:

Kód: H0955(A,I,C)

- 1. Uvoľnite výfuk. ■ 2. Skontrolujte kotevné miesta pre uchytenie ťažného zariadenia – odstráňte nadbytočné množstvo ochrannej nástrekovej hmoty. ■ 3. Ťažné zariadenie montujte po častiach podľa obrázka. Najprv k pozdĺžnym nosníkom priskrutkujte zľahka postranné konzoly A, B, C, D, na ktoré následne prichytíte rám E. Skrutkové spoje dotiahnite momentom podľa tabuľky. ■ 4. Namontujte späť výfuk. ■ 5. Elektroinštaláciu zapojte podľa návodu. ■ 6. Skontrolujte správnosť pripojenia elektroinštalácie. ■ 7. Dotiahnite skrutky spojovacej gule (držiača spojovacej gule) momentom podľa tabuľky.

FITTING INSTRUCTIONS

- 1. Loosen the exhaust. ■ 2. Check anchoring points to attach the tow-bar to - remove any excessive protective coating. ■ 3. Install the tow-bar in parts as shown in the picture. First, screw the A, B, C, D side consoles freely onto the longitudinal bars and then join the E frame to these consoles. Torque all the screw connections as shown in the table. ■ 4. Replace the exhaust. ■ 5. Connect the electrical installation as described in the instructions for use. ■ 6. Make sure the electrical installation is properly connected. ■ 7. Tighten the screws of the linkage ball (holder of the linkage ball) to the torque shown in the table.

DÔLEŽITÉ UPOZORNENIA:

- V miestach stykových plôch sa musí odstrániť pružná ochrana karosérie vozidla.
- Vŕtané otvory treba ošetriť antikoróznou hmotou.
- Použite len dodaný spojovací materiál v predpísanej triede kvality.
- Elektrické zariadenie sa namontuje podľa podmienok prevádzky cestných vozidiel na pozemných komunikáciách.
- Údaj S o maximálnom zvislom zaťažení na guľu je uvedený na výrobnom štítku ťažného zariadenia.
- Na ťažnom zariadení nie je možné nič upravovať ani meniť.
- Pred ukončením montáže je nutné prekontrolovať všetky spoje podľa tabuľky uťahovacích momentov!
- V prípade akýchkoľvek nejasností je nutné obrátiť sa na výrobcu ťažného zariadenia.
- Výrobca nenesie zodpovednosť za škody spôsobené nesprávnym použitím výrobku.

IMPORTANT ATTENTIONS:

- Remove insulating material on a car body in grips and joints of a coupling device with a car body.
- Put the anticorrosive substance on the drilled holes.
- Use supplied mechanical strength jointing material.
- Wiring of a coupling device must be up to a standard and car maker requirements.
- Statement S about the maximum vertical ball downtake is printed on the tow bar label.
- On the tow bar is no modification possible
- Check all the joints, look in the table of the spinning moments, before finishing the montage!
- Contact the tow bar marker with any questions.
- The manufacturer is not responsible for the damages caused by wrong using on the product.

Tabuľka uťahovacích momentov skrutkových spojov pevnosti 8.8 / Table of specified torque and hardness settings 8.8
 M6 - 9,5Nm, M8 - 23Nm, M10 - 46Nm, M10x1,25 - 49Nm, M12 - 79Nm, M12x1,25 - 87Nm, M12x1,5 - 83Nm, M14 - 125Nm, M16 - 195Nm