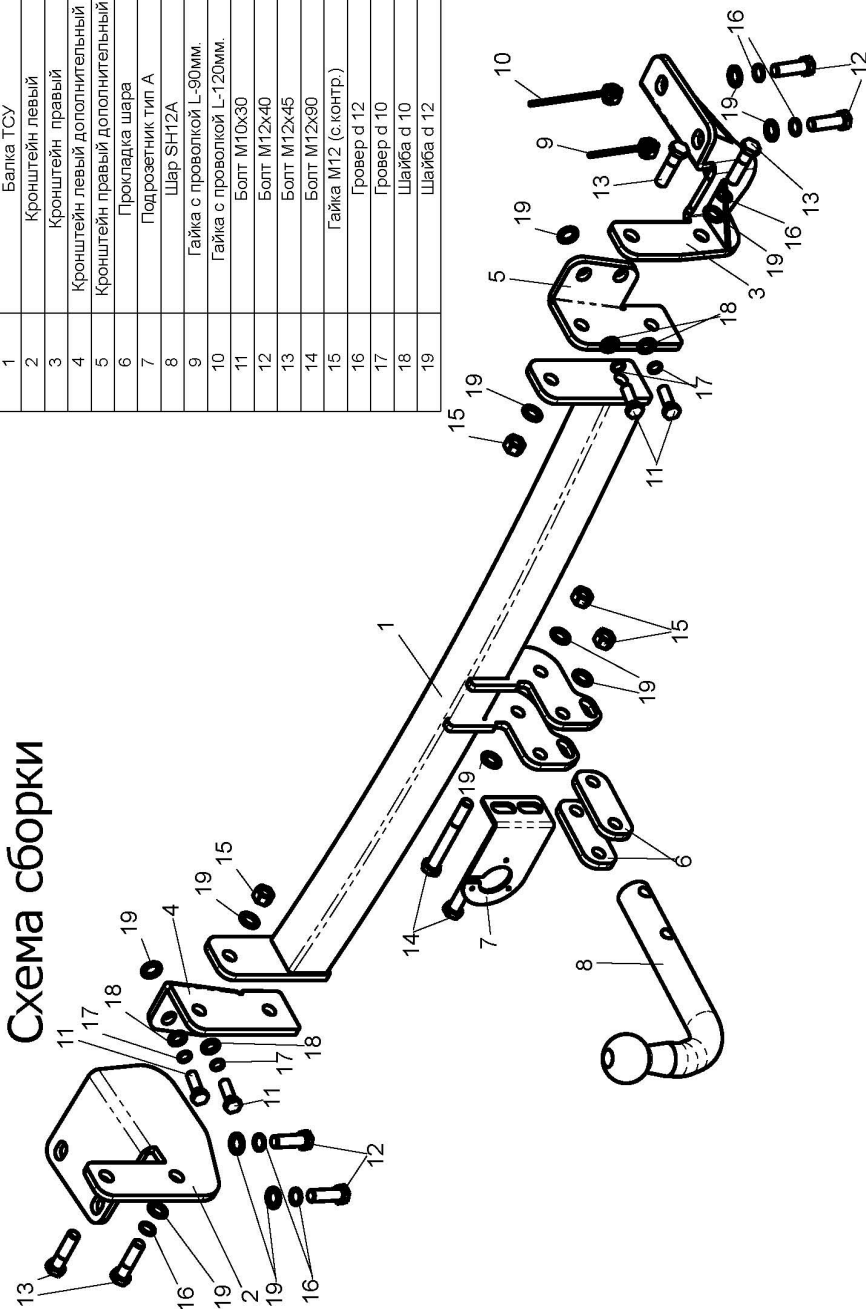


ФАРКОП "LEADER" L301-A

Схема сборки

Поз.	НАИМЕНОВАНИЕ	К-во
1	Балка ТСУ	1
2	Кронштейн левый	1
3	Кронштейн правый	1
4	Кронштейн левый дополнительный	1
5	Кронштейн правый дополнительный	1
6	Прокладка шара	2
7	Подрозетник тип А	1
8	Шар СНТ2А	1
9	Гайка с проволокой L-90мм.	1
10	Гайка с проволокой L-120мм.	1
11	Болт М10х30	4
12	Болт М12х40	4
13	Болт М12х45	4
14	Болт М12х60	2
15	Гайка М12 (с контр.)	4
16	Гровер д 12	6
17	Гровер д 10	4
18	Шайба д 10	4
19	Шайба д 12	13



(L301-A)

LIFAN 620/SOLANO

D = g * TC/T + C (горизонтальная сила, действующая между тягачом и прицепом)
 S — статическая вертикальная нагрузка на шар ТСУ
 T — технически допустимая масса тягача

Артикул	D(кН)	S(кг)	T(кг)	C(кг)
L301-A	6	50	1550	1000

C — масса, передаваемая на грунт осью или осями прицепа с центрально расположенной осью, когда он сцеплен с тягачом и загружен до технически допустимой максимальной массы

Тягово-сцепное устройство (L301-A) для LIFAN 620/SOLANO предназначено для сцепки легкового автомобиля с буксируемым прицепом полной массой до 1000 кг, скорость автопоезда не должна превышать 80 км/час.

Технические характеристики ТСУ соответствуют ГОСТ Р 41.55-2005 (Правила ЕЭК ООН №55) «Единообразные предписания, касающиеся механических сцепных устройств. Состав транспортных средств».

Изготовитель постоянно совершенствует ТСУ, поэтому некоторые конструктивные изменения могут быть не отражены в настоящем издании.

1. ТЕХНИЧЕСКИЕ ДАННЫЕ

Тип соединения: шаровой Диаметр сцепного шара: 50 мм Масса комплекта ТСУ: 15,4 кг

2. КОМПЛЕКТ ПОСТАВКИ

ТСУ (L301-A) для LIFAN 620/SOLANO.....1 шт.
 Пакет электропроводки1 шт.
 Пакет комплектующих.....1 шт.
 Руководство по эксплуатации.....1 шт.

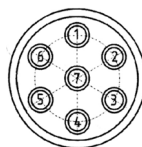
3. МОНТАЖ ТСУ

Установка ТСУ должна осуществляться только в сервисных центрах, имеющих лицензию на данный вид работ. Перед установкой ТСУ внимательно ознакомьтесь с настоящей инструкцией. Предварительно очистите резьбовые соединения от краски (при необходимости).

Внимание : все болтовые соединения , при установке , изначально не затягивать !

- Перед тем, как произвести монтаж ТСУ, автомобиль необходимо установить на смотровой яме, отсоединить аккумуляторную батарею, затормозить автомобиль стояночным тормозом, под колеса положить упоры.
- Работу по монтажу должны производить два человека, соблюдая меры предосторожности.
- Перед установкой ТСУ необходимо снять задний бампер, усилитель заднего бампера и его кронштейны крепления. Сделать вырезы в кронштейнах крепления усилителя заднего бампера согласно схеме.
- Снять буксировочную проушину с левого лонжерона.
- Закрепить кронштейны ТСУ (2,3) на штатные отверстия в лонжеронах автомобиля болтами М12х40 (12), установив в правый лонжерон гайки (9,10).
- Установить кронштейны крепления усилителя заднего бампера, поверх их установить дополнительные кронштейны крепления (4,5), закрепив их болтами М10х30 (11).
- Закрепить балку ТСУ (1) к кронштейнам (2,3 и 4,5) болтами М12х45 (13).
- Установить усилитель заднего бампера и задний бампер на автомобиль, предварительно сделав вырез в бампере согласно схеме.
- Установить на ТСУ съемный шар (8) и штепсельный разъем (ШР).
- Подсоединить жгут проводов от ШРА к электропроводке автомобиля **согласно рис 1**.
- Подсоединить аккумуляторную батарею и проверить действие сигналов.

Рис. 1 (схема подключения электропроводки):



Контакт	1(L/1)	2(54/2G)	3(31/3)	4(R/4)	5(58R/5)	6(54/6)	7(58L/7)
Цвет провода на ТСУ	Желтый	Белый	Черный	Зеленый	Оранжевый	Красный	Синий
Назначение	Левый поворот	Задний противотуманный	Масса	Правый поворот	Освещение номера	Стоп-сигнал	Габарит