

INSTRUKCJA MONTAŻU I EKSPLOATACJI ZACZEPU KULOWEGO DO SAMOCHODU: Nissan Juke (2WD)

(2010 -)

Nr kat. N-020

PRZEZNACZENIE

Zaczepek kulowy **N-020** jest przeznaczony do holowania przyczepy. Zaczepek ten posiada aktualne Świadectwo Homologacji uprawniające do oznaczenia wyrobu znakiem homologacji **E20**.

WARUNKI MONTAŻU

Zaczepek kulowy **N-020** może być używany i eksploatowany w samochodzie o właściwym stanie technicznym elementów nadwozia. Zaczepek musi być zamontowany i eksploatowany w samochodzie zgodnie z niniejszą instrukcją.

Wszystkie śruby i nakrętki występujące w zaczepek kulowym muszą być dokręcone odpowiednim momentem obrotowym (M_0) o wartościach podanych w poniższej tabeli (dla śrub w klasie 8.8):

| | | | | | |
|-----|---|---------|-----|---|----------|
| M8 | - | 25 (Nm) | M12 | - | 85 (Nm) |
| M10 | - | 50 (Nm) | M16 | - | 200 (Nm) |

WARUNKI EKSPLOATACJI

Zaczepek kulowy **N-020** posiada tabliczkę znamionową określającą prawidłowe i bezpieczne obciążenie zaczepek, tj.:

| | |
|-------------------------------|--|
| Typ: N-020 | Numer katalogowy zaczepek kulowego |
| A50-X | Klasa zaczepek kulowego (urządzenia sprzęgającego) |
| E20 55R-01 3088 | Nr świadectwa Homologacji zaczepek kulowego |
| D = 8,5 kN | Teoretyczna siła odniesienia działająca na zaczepek kulowy |
| S = 75 kg | Max. dopuszczalne obciążenie pionowe kuli zaczepek |
| R = 1500 kg | Max. dopuszczalne obciążenie holowanej przyczepy |

Siłę D wylicza się ze wzoru:

$$D = g \times \frac{T_x R}{T + R} \text{ kN}$$

T-technicznie dopuszczalna maksymalna masa, w tonach, pojazdu ciągnącego (także ciągników holujących) łącznie, jeśli występuje, z obciążeniem pionowym przyczepy z osią centralną.

R-technicznie dopuszczalna maksymalna masa, w tonach, przyczepy samochodowej z dyszlem ruchomym w płaszczyźnie pionowej lub naczepek.

g- przyspieszenie ziemskie (przyjmowane jako 9,81 m/s²)

Podczas eksploatacji poszczególne elementy zaczepek kulowego powinny być utrzymane w należywym stanie technicznym i zabezpieczone przed działaniem korozji. W czasie holowania przyczepy musi być złączona dodatkowym elastycznym złączem o odpowiedniej wytrzymałości (linka, łańcuch). W czasie eksploatacji zaczepek kulowego należy okresowo sprawdzać połączenia śrubowe, a w przypadku poluzowania nakrętek należy je dokręcić.

MONTAŻ

Zaczepek kulowy **N-020** składa się z następujących elementów:

| | | | |
|---------------------------------|----------|-------------------------------|----------|
| 1. Korpus | - 1 szt. | 10. Śruba M10x40 (PN/M-82105) | - 4 szt. |
| 2. Kula | - 1 szt. | 11. Śruba M12x40 (PN/M-82105) | - 4 szt. |
| 3. Wspornik prawy | - 1 szt. | 12. Śruba M12x70 (PN/M-82101) | - 2 szt. |
| 4. Wspornik lewy | - 1 szt. | 13. Podkładka sprężysta Ø10,2 | - 8 szt. |
| 5. Wzmocnienie prawe | - 1 szt. | 14. Podkładka sprężysta Ø12,2 | - 6 szt. |
| 6. Wzmocnienie lewe | - 1 szt. | 15. Podkładka okrągła Ø10,5 | - 8 szt. |
| 7. Łącznik | - 2 szt. | 16. Podkładka okrągła Ø13,0 | - 6 szt. |
| 8. Uchwyt gniazda elektrycznego | - 1 szt. | 17. Nakrętka M12 | - 6 szt. |
| 9. Śruba M10x30 (PN/M-82105) | - 4 szt. | | |

W celu zamontowania zaczepek kulowego należy przestrzegać poniższego opisu:

1. Montaż zaczepek wymaga demontażu i podcinania zderzaka tylnego.

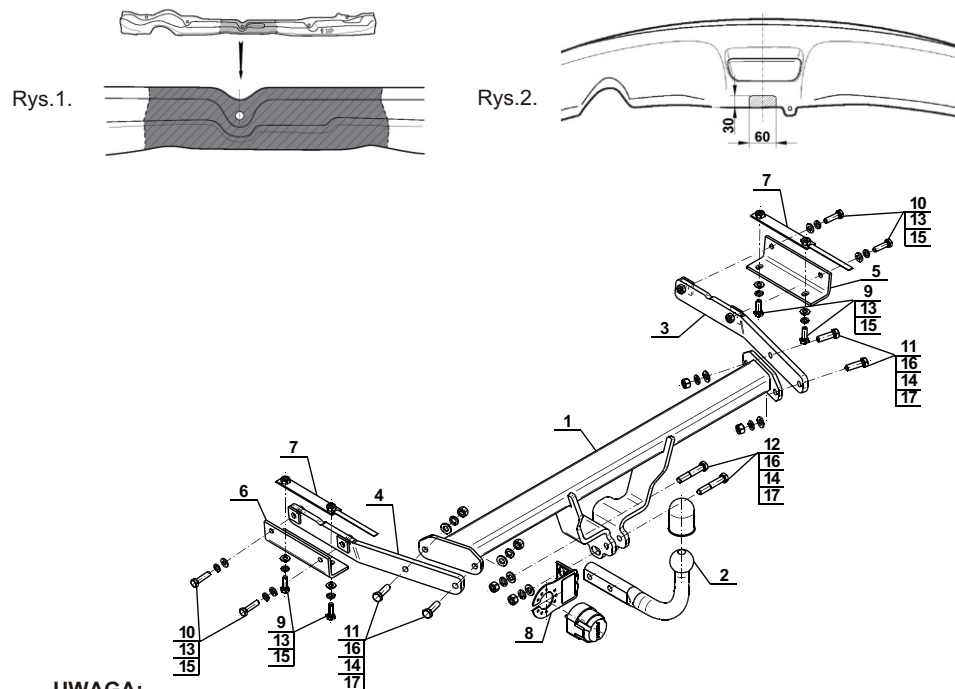
2. Zdemontować zderzak tylny wraz z metalowym wzmocnieniem (wzmocnienie nie będzie ponownie wykorzystane).
3. Zdemontować wsporniki wzmocnienia z prawej i lewej strony pasa tylnego (wsporniki nie będą ponownie wykorzystane natomiast śruby wkręcić do otworów)
4. Zdemontować z pasa tylnego dolne wzmocnienie zderzaka.
5. Wsunąć do wnętrza podłużnic łączniki (7) oraz przyłożyć wzmocnienia (5, 6) do zewnętrznych stron podłużnic i skrócić od spodu luźno śrubami M10x30 (9) wraz z podkładkami okrągłymi Ø10,5 (15) i podkładkami sprężystymi Ø10,2 (13).
6. Wsunąć do wnętrza podłużnic wsporniki (3, 4) i skrócić śrubami M10x40 (10) wraz z podkładkami sprężystymi Ø10,2 (13) i podkładkami okrągłymi Ø10,5 (15).
7. Przyłożyć do podłużnic korpus (1) i skrócić ze wspornikami (3, 4) śrubami M12x40 (11) wraz z podkładkami okrągłymi Ø13,0 (16), podkładkami sprężystymi Ø12,2 (14) i nakrętkami M12 (17).
8. Dokręcić wszystkie śruby.
9. Wykonać wycięcie dolnym wzmocnieniu zderzaka według rys. 1 oraz wykonać wycięcie w zderzaku od spodu według rys. 2.
10. Zamontować dolne wzmocnienie i zderzak do samochodu.
11. Do korpusu (1) dokręcić kulę (2) i uchwyt gniazda elektrycznego (8) śrubami M12x70 (12) wraz z podkładkami okrągłymi Ø13,0 (16), podkładkami sprężystymi Ø12,2 (14) i nakrętkami M12 (17).

Przestrzeganie niniejszej instrukcji zapewnia prawidłowy montaż i eksploatację zaczepek kulowego N-020.

Po zamontowaniu zaczepek kulowego **N-020** należy uzyskać wpis w **dowodzie rejestracyjnym** pojazdu.

UWAGA: Sprawdzać połączenia śrubowe po przejechaniu 1000 km. Kulę zawsze utrzymywać w czystości i smarować smarem stałym. Stosować osłonę kuli. Wszystkie uszkodzenia mechaniczne zaczepek kulowego **N-020** wykluczają dalszą jego eksploatację. Uszkodzony zaczepek **nie może być naprawiany**. W przypadku nie przestrzegania opisanego sposobu montażu lub niewłaściwego jego użytkowania producent **nie ponosi odpowiedzialności** za powstałe szkody.

SCHEMAT MONTAŻU:



UWAGA:

Cena zaczepek kulowego nie obejmuje wiązki elektrycznej.

TOW BAR FOR Nissan Juke (2WD)

(2010 -)

FITTING AND OPERATION MANUAL

Cat. No.N-020

DESTINATION

Tow bar **N-020** is designed for towing a trailer. This ball hook has a current certification of approval authorizing the product with **E20** certification sign.

FITTING CONDITIONS

Tow bar **N-020** can be used and operated in a car with proper technical conditions of body elements. Those parts cannot be mechanically damaged. The ball hook has to be installed and operated in a car according to this instruction. All bolts and nuts in ball hook have to be screwed down with proper torque (Mo). Torque values are given below:

| | | | | | |
|-----|---|---------|-----|---|----------|
| M8 | - | 25 (Nm) | M12 | - | 85 (Nm) |
| M10 | - | 50 (Nm) | M16 | - | 200 (Nm) |

OPERATION CONDITIONS

The tow bar **N-020** has a rating plate describing correct and safe loads of the hook:

| | |
|--------------------------|--|
| Typ: N-020 | Tow bar catalogue number. |
| A50-X | Tow bar class (compressing device) |
| (E20) 55R-01 3088 | Tow bar certification of approval number |
| D = 8,5 kN | Theoretical related force working on a ball hook |
| S = 75 kg | Max permissible vertical load of the hook ball |
| R = 1500 kg | Max permissible load of towing trailer |

D - force is calculated using the following formula:

$$D = g \times \frac{T \times R}{T + R} \text{ kN}$$

T-technically permissible maximum mass in tonnes of the towing vehicle (also towing tractors) including, if necessary, the vertical load of a centrale axle trailer.
R-technically permissible maximum mass in tonnes of the full trailer with drawgal free to move in the vertical plane or of the semi-trailer.
g-acceleration due to gravity(assumed as 9,81 m/s²)

During operating individual elements of ball hook should be kept in a proper technical condition and protected from corrosion. The trailer must be linked with an elastic joint with proper durability (cord , chain) while towing .It is necessary to check periodically bolt joints during operating the ball hook. If screws are eased , it is necessary to screw them down .

FITTING

The tow bar **N-020** is made up of the following elements :

| | | | |
|----------------------------|------------|-------------------------|------------|
| 1. Towbar mainframe | - 1 piece | 10. Screw M10x40 | - 4 pieces |
| 2. Tow ball | - 1 piece | 11. Screw M12x40 | - 4 pieces |
| 3. Right support | - 1 piece | 12. Screw M12x70 | - 2 pieces |
| 4. Left support | - 1 piece | 13. Spring washer Ø10,2 | - 8 pieces |
| 5. Right strengthening | - 1 piece | 14. Spring washer Ø12,2 | - 6 pieces |
| 6. Left strengthening | - 1 piece | 15. Flat washer Ø10,5 | - 8 pieces |
| 7. Connector | - 2 pieces | 16. Flat washer Ø13,0 | - 6 pieces |
| 8. Electrical socket plate | - 1 piece | 17. Nut M12 | - 6 pieces |
| 9. Screw M10x30 | - 4 pieces | | |

Please follow the installation fitting instruction below in order to ensure correct installation of the towbar:

1. Rear bumper cutting and removing is required.
2. Remove the rear bumper with it metal reinforcement (reinforcement will not be reused).
3. Remove the strengthening supports from the left and right side of rear bumper (strengthening will not be reused but bolts should be screwed into the holes).
4. Remove the bottom bumper reinforcement from the rear belt.
5. Slide the connectors (7) then attach the strengthenings (5, 6) to the inside parts of stringers then screw on loosely from the bottom using bolts M10x30 (9) with round washers Ø10,5 (15) and spring washers Ø10,2 (13).
6. Slide the supports (3, 4) to the inside of stringers then screw on using bolts M10x40 (10) with spring washers Ø10,2 (13) and round washers Ø10,5 (15).
7. Attach the towbar mainframe (1) to the stringers and screw on with supports (3, 4)using bolts M12x40 (11) with round washersØ13,0 (16), spring washers Ø12,2 (14) and nuts M12 (17).
8. Tighten all bolts.
9. Perform undercut in the bottom bumper reinforcement according fig.1 then perform undercut of rear bumper from the bottom according fig. 2 .
10. Install again the bottom reinforcement and bumper to the car.
11. Tighten the tow ball (2) and electrical socket (8) to the towbar mainframe (1) using bolts M12x70 (12) with round washers Ø13,0 (16), spring washers Ø12,2 (14) and nuts M12 (17).

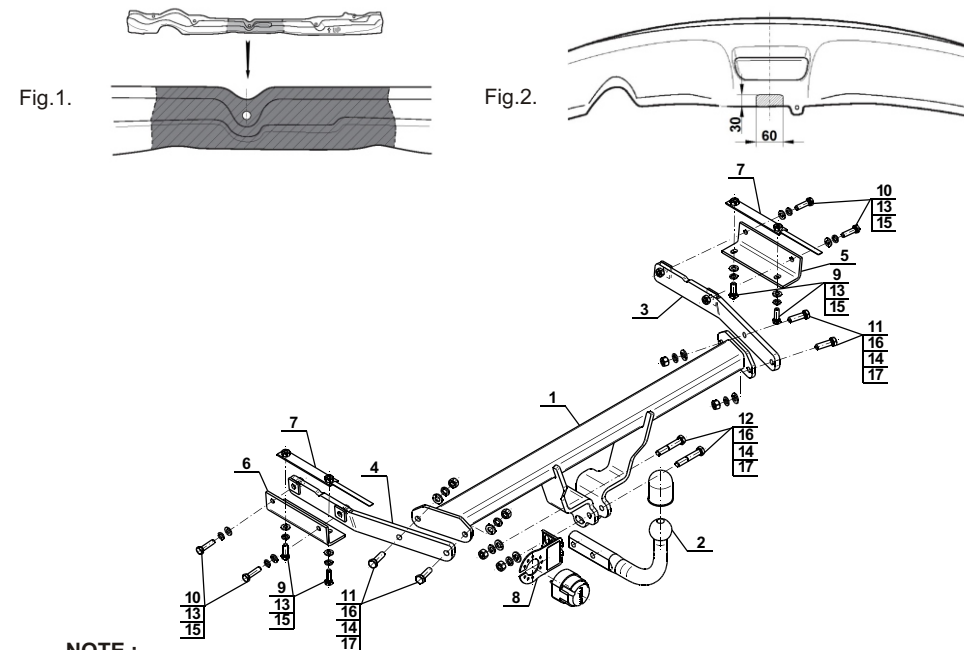
Obeying this instruction assures correct montage and the N-020 tow bar operating.

After assembling of the tow bar **N-020** you have to get entry in cars **registration book**.

CAUTION :

Check if all bolts and nuts are correctly tightened after 1000km. Keep tow ball clean, grease and cased. All mechanical damages of tow bar excludes its further exploitation . Damaged ball hook **cannot be repaired**. In case of braking the rules of montage or unproper usage manufacturer **do not take responsibility** for arised damages .

MONTAGE DIAGRAM :



NOTE :

Bunch of wires is not included (in total price).