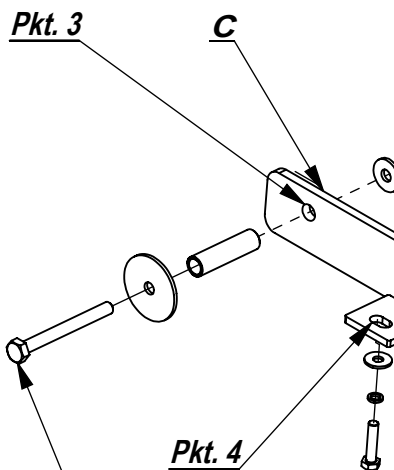
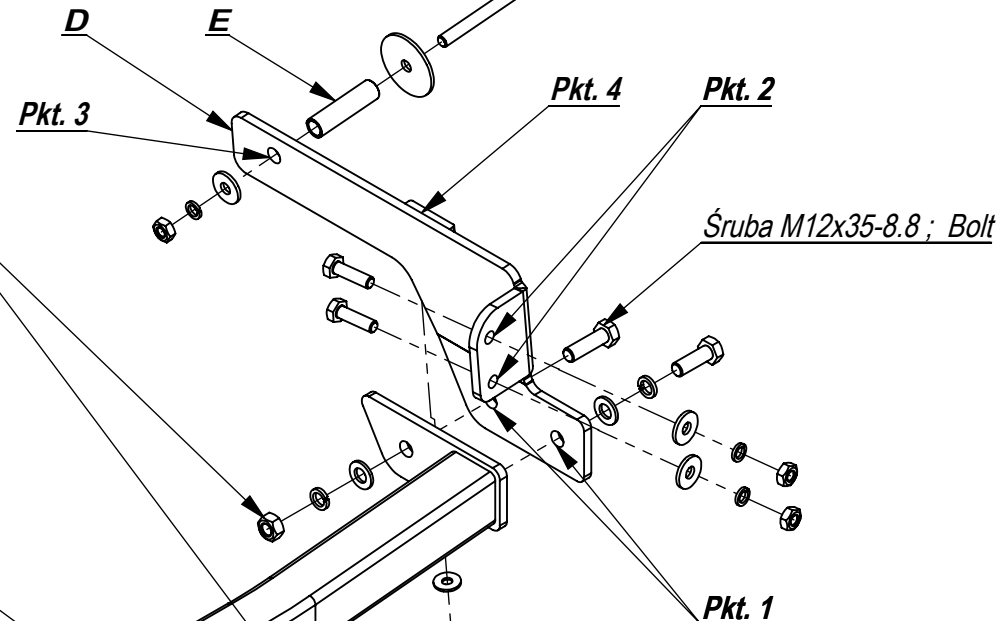


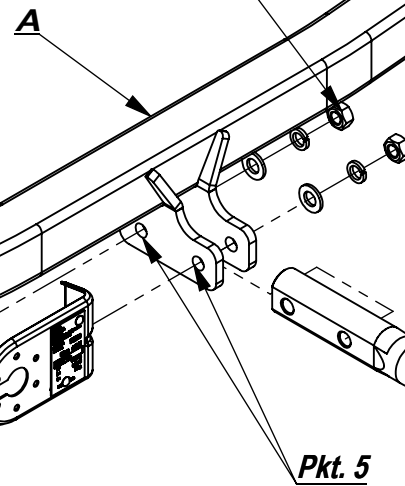
*Nakrętka M12; Nut
Podkł. spręż. 12,2; Spring Washer
Podkł. okr. 13; Plain Washer*

*Nakrętka M10; Nut
Podkł. spręż. 10,2; Spring Washer
Podkł. okr. pow. 10,5; Plain Washer*

Śruba M10x35-8.8; Bolt



*Śruba M8x35-8.8; Bolt
Podkł. spręż. 8,2; Spring Washer
Podkł. okr. pow. 8,4; Plain Washer*



Śruba M12x70-8.8; Bolt

*Śruba M12x35-8.8; Bolt
Podkł. spręż. 12,2; Spring Washer
Podkł. okr. 13; Plain Washer*

*Nakrętka M10; Nut
Podkł. spręż. 10,2; Spring Washer
Podkł. okr. pow. 10,5; Plain Washer*

*Śruba M12x90-8.8; Bolt
Podkł. okr. pow. \varnothing 10,5 x \varnothing 54x3; Plain Washer*

Nr katalogowy
R/020

Marka
Renault Laguna htb. 5d. od 01-07



96-111 Kowiesy, Chojnata 23 A
tel. +48 46 831 73 31

Gniazdo 7-biegunowe 12V
z ruchomymi bolcami
Symbol SWW 1135-812

Oznaczenie zacisku	Zacisk do łączenia przewodów	Kolory
31	do masy pojazdu	Biały , white
L	do świateł kierunku jazdy lewych	Żółty , yellow
R	do świateł kierunku jazdy prawych	zielony, green
54	do świateł hamowania	czerwony, red
58L	do świateł pozycyjnych lewych	czarny, black
58R	do świateł pozycyjnych prawych	brązowy, brown
+	tylne światła przeciwmgłowe	niebieski , blue







Moment skręcający dla śrub i nakrętek (8.8)
Torque settings for nuts and bolts (8.8)

M8	25 Nm	M12	85 Nm
M10	55 Nm	M14	135 Nm
M16	195 Nm		

RENAULT LAGUNA htb.
01 -
NO CAT. R/020

INSTRUKCJA MONTAŻU:
FITTING INSTRUCTION:

ZESTAW ŚRUBOWY:
FASTENING MEANS:

	-M12x90 8.8 2szt -M12x70 8.8 2szt -M12x35 8.8 4szt -M10x35 8.8 4szt -M8x35 8.8 2szt		- Ø x36 2szt
	-M12 8szt -M10 4szt -M8 2szt		- Ø 3/8"x70 2 szt
	-M12 8szt -M10 4szt -M8 2szt		
	-M12 6szt -M10 4szt		

- Odkręcić plastikową osłonę.
- Udroić technologiczne otwory z gwintami na tylnym pasie samochodu (pkt 2).
- Wyjąć zaślepki gumowe z boku podłużnic (pkt 3).
- W fabryczne otwory w podłużnicach włożyć tuleje dystansowe ze śrubami M12x90 8.8 (pkt 3).
- Do podwozia przykręcić elementy haka C i D śrubami M12x90 8.8 (pkt 3), M8x35 8.8 (pkt 4) oraz M10x35 8.8 (pkt 2).
- Do elementów haka C i D dokręcić belkę haka A śrubami M12x35 8.8 (pkt 1).
- Przykręcić kulę i blachę gniazda elektrycznego śrubami M12x70 8.8.
- Dokręcić wszystkie śruby z momentem wg tabeli.
- Przykręcić plastikową osłonę.
- Podłączyć instalację elektryczną.

- Unscrew the plastic shield.
- The technological holes with threads on the rear belt of the car make permeable (point 2).
- Remove the rubber plugs from the side of the metal clamps (point 3).
- Insert distance sleeves and bolts M12x90 8.8 (point 3) in the technological holes, in the metal clamps.
- Screw the elements C and D to the chassis with bolts M12x90 8.8 (point 3), M8x35 8.8 (point 4) and M10x35 8.8 (point 2).
- Screw the main bar A to the elements C and D with bolts M12x35 8.8 (point 1).
- Fix the ball and electric plate with bolts M12x70 8.8.
- Tighten all the bolts according to the torque setting- see the table.
- Screw the plastic shield.
- Connect the electric wires.

Zakład Produkcyjno Handlowo Usługowy
96-111 Kowiesy, Chojnata 23A
tel. (0-46) 831 73 31, fax 831 74 29
www.hakpol.pl
POLAND

Zaczepek kulowy do samochodu:

RENAULT LAGUNA htb. 5d
01 -
Nr katalogowy R/020

KARTA GWARANCYJNA

Warunki gwarancyjne i postępowanie reklamacyjne

1. Producent zobowiązuje się do wymiany wadliwego wyrobu w okresie 12 miesięcy od daty zakupu lub 24 miesięcy od daty produkcji, w terminie 14-dniowym.
2. Wymianę wadliwego wyrobu dokonuje się w miejscu zakupu lub bezpośrednio u producenta.
3. Nie podlega reklamacji gwarancyjnej zaczepek kulowy, którego uszkodzenie nastąpiło:
 - a) wskutek wypadku,
 - b) wskutek nieprzestrzegania zasad prawidłowej obsługi, eksploatacji, konserwacji podanych w instrukcji.
4. Karta gwarancyjna bez daty sprzedaży, pieczęci sklepu lub warsztatu montującego, nie może służyć jako podstawa do reklamacji.
5. W skutek nie prawidłowego zamontowania zaczepeku.

Przeznaczenie

Zaczepek kulowy zamontowany do samochodu przeznaczony jest do holowania przyczep towarowych i turystycznych.

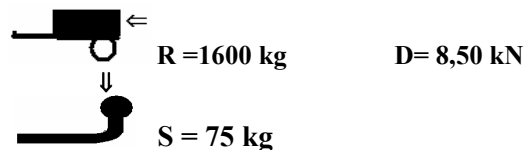
Warunki zamontowania

Zaczepek może być zamontowany i eksploatowany w samochodzie, który posiada właściwy stan techniczny elementów podwozia, poprzez które następuje podłączenie zaczepeku.

Elementy te nie mogą być uszkodzone mechanicznie ani poprzez działanie korozji.

WARUNKI EKSPLOATACJI.

Zaczepek posiada tabliczkę znamionową obowiązującą użytkownika w zakresie prawidłowego i bezpiecznego obciążenia.



W czasie całej eksploatacji należy poszczególne elementy zaczepeku utrzymywać w należytych stanie technicznym (właściwie dokręcone elementy połączone, całość konstrukcji zabezpieczona przed działaniem korozji).

Przyczepa musi być połączona z zaczepekem kulowym dodatkowym złączem o odpowiedniej wytrzymałości (łańcuch, linka z zapięciem).

UWAGA

Uszkodzenia mechaniczne zaczepeku kulowego np. w wyniku najechania, zaczepienia przeszkody, wykluczają dalszą eksploatację zaczepeku.

Uszkodzony zaczepek kulowy nie może być naprawiany.

Sprawdzić śruby mocujące zaczepek kulowy po około 1000 km przebiegu eksploatacji.

Nacisk pionowy na kulę zaczepeku nie może przekroczyć 75 kg.

Po zamontowaniu zaczepeku kulowego należy dokonać przeglądu na stacji diagnostycznej!

data sprzedaży.....

nr rej poj

Data produkcji.....-.....
m-c rok.

.....
pieczęć sprzedawcy.

e20*94/20*0273*00