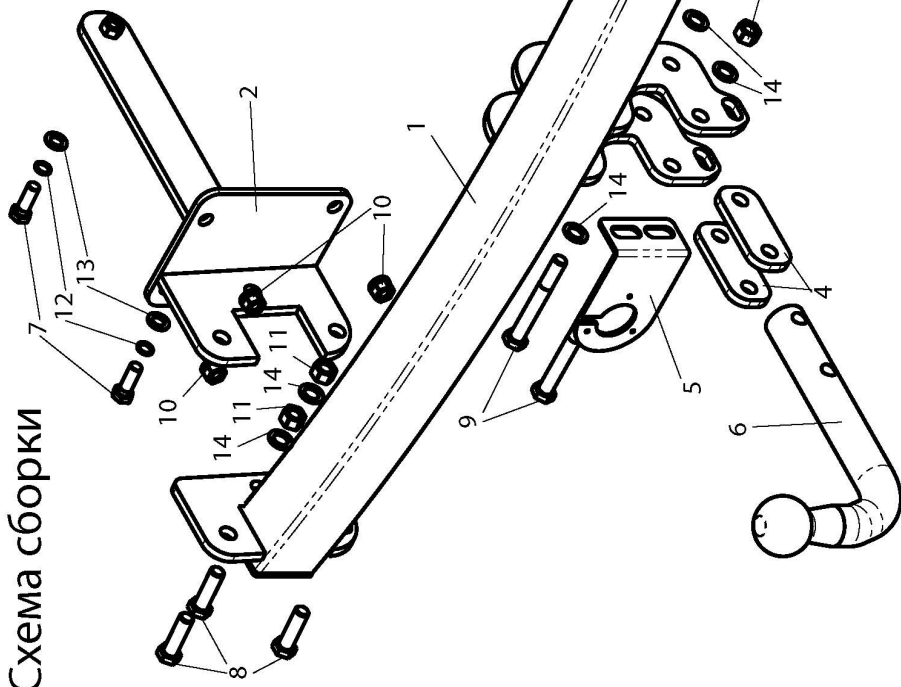


ФАРКОП "LEADER" S104-A

Схема сборки

Поз.	НАИМЕНОВАНИЕ	К-во
1	Балка ТСУ	1
2	Кронштейн левый	1
3	Кронштейн правый	1
4	Прокладка шара	2
5	Подрозетник тип А	1
6	Шар SH12A	1
7	Болт M10x35	4
8	Болт M12x35	6
9	Болт M12x90	2
10	Гайка M10 (штатная)	6
11	Гайка M12 (с.контр.)	8
12	Гровер d 10	4
13	Шайба d 10	4
14	Шайба d 12	9



(S104-A)	Артикул	D(кН)	S(кг)	T(кг)	C(кг)
SKODA OCTAVIA TOUR 1997-... г.в. (ХЕТЧБЕК)	S104-A	7,2	75	1700	1300
D = $g \cdot TC/T+C$ (горизонтальная сила, действующая между тягачом и прицепом) S — статическая вертикальная нагрузка на шар ТСУ T — технически допустимая масса тягача		C — масса, передаваемая на грунт осью или осями прицепа с центрально расположенной осью, когда он сцеплен с тягачом и загружен до технически допустимой максимальной массы			

Тягово-сцепное устройство (S104-A) для SKODA OCTAVIA TOUR (ХЕТЧБЕК) 1997-... г.в. предназначено для сцепки легкового автомобиля с буксируемым прицепом полной массой до 3100 кг, скорость автопоезда не должна превышать 80 км/час.

Технические характеристики ТСУ соответствуют **ГОСТ Р 41.55-2005** (Правила ЕЭК ООН №55) «Едиобразные предписания, касающиеся механических сцепных устройств. Состав транспортных средств».

Изготовитель постоянно совершенствует ТСУ, поэтому *некоторые конструктивные изменения могут быть не отражены в настоящем издании.*

1. ТЕХНИЧЕСКИЕ ДАННЫЕ

Тип соединения: шаровой Диаметр сцепного шара: 50 мм Масса комплекта ТСУ: 19,1 кг

2. КОМПЛЕКТ ПОСТАВКИ

ТСУ (S104-A) 1 шт.
 для SKODA OCTAVIA TOUR (хетчбек) 1997-...г.в..... 1 шт.
 Пакет комплектующих..... 1 шт.
 Пакет электропроводки 1 шт.
 Руководство по эксплуатации..... 1 шт.

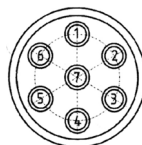
3. МОНТАЖ ТСУ

Установка ТСУ должна осуществляться только в сервисных центрах, имеющих лицензию на данный вид работ. Перед установкой ТСУ внимательно ознакомьтесь с настоящей инструкцией. Предварительно очистите резьбовые соединения от краски (при необходимости).

Внимание : все болтовые соединения , при установке , изначально не затягивать !

- Перед тем, как произвести монтаж ТСУ, автомобиль необходимо установить на смотровой яме, отсоединить аккумуляторную батарею, затормозить автомобиль стояночным тормозом, под колеса положить упоры.
- Работу по монтажу должны производить два человека, соблюдая меры предосторожности.
- Перед установкой ТСУ необходимо снять задний бампер.
- Снять усилитель заднего бампера (в дальнейшем он не понадобится).
- Установить кронштейны ТСУ (2,3) в лонжероны автомобиля и закрепить болтами M10x35 (7), используя штатные отверстия в лонжеронах (отверстия могут быть заклеены) и штатными гайками (10) крепления усилителя заднего бампера. Собрать ТСУ на автомобиле. Произвести обтяжку всех болтовых соединений.
- Установить бампер на автомобиль , предварительно сделав вырез по шаблону.
- Установить на ТСУ съемный шар (6) и штепсельный разъем (ШР).
- Подсоединить жгут проводов от ШРа к электропроводке автомобиля **согласно рис 1.**
- Подсоединить аккумуляторную батарею и проверить действие сигналов.

Рис. 1 (схема подключения электропроводки):



Контакт	1(L/1)	2(5/4/2G)	3(31/3)	4(R/4)	5(58R/5)	6(54/6)	7(58L/7)
Цвет провода на ТСУ	Желтый	Белый	Черный	Зеленый	Оранжевый	Красный	Синий
Назначение	Левый поворот	Задний противотуманный	Масса	Правый поворот	Освещение номера	Стоп-сигнал	Габарит