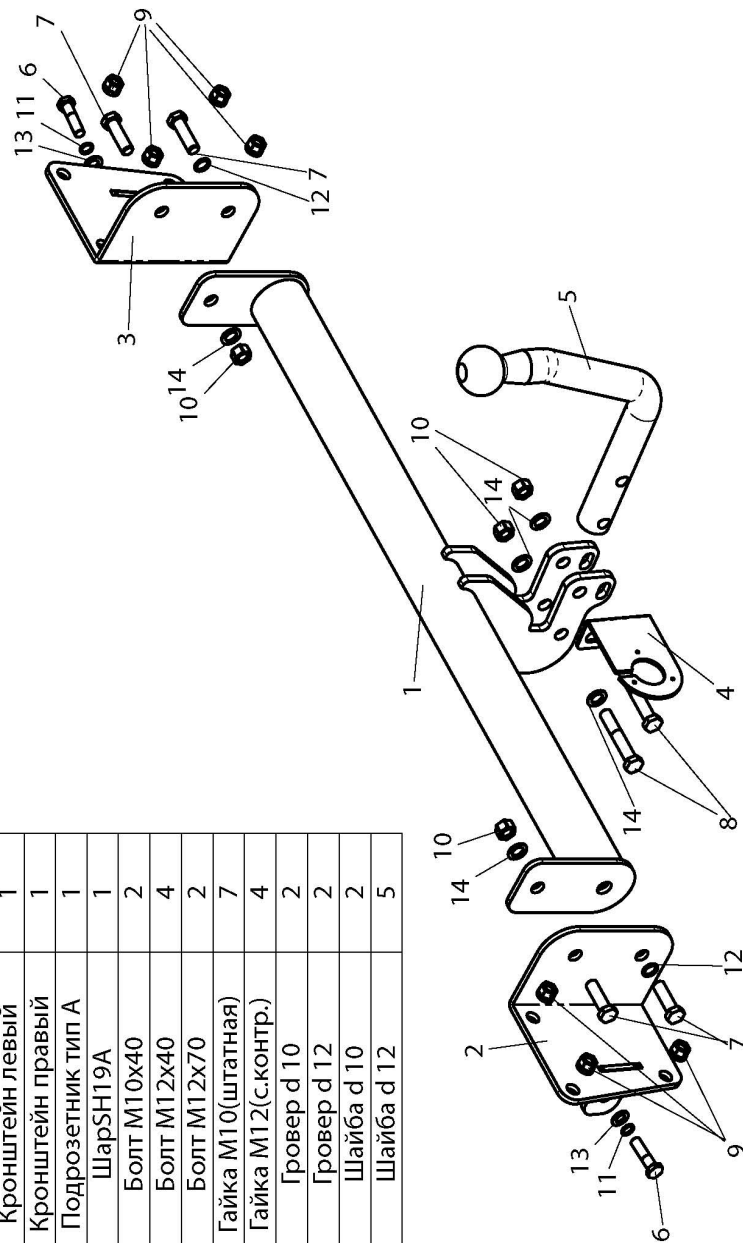


Фаркоп "LEADER" V107-A

Схема сборки

| Поз. | НАИМЕНОВАНИЕ | К-ВО |
|------|---------------------|------|
| 1 | Балка ТСУ | 1 |
| 2 | Кронштейн левый | 1 |
| 3 | Кронштейн правый | 1 |
| 4 | Подрозетник тип А | 1 |
| 5 | Шар SH19A | 1 |
| 6 | Болт M10x40 | 2 |
| 7 | Болт M12x40 | 4 |
| 8 | Болт M12x70 | 2 |
| 9 | Гайка M10(штатная) | 7 |
| 10 | Гайка M12(с.контр.) | 4 |
| 11 | Провер d 10 | 2 |
| 12 | Провер d 12 | 2 |
| 13 | Шайба d 10 | 2 |
| 14 | Шайба d 12 | 5 |



(V107-A) VOLKSWAGEN PASSAT B6 (седан) 2005 – 2011 г.в.

| Артикул | D(кН) | S(кг) | T(кг) | C(кг) |
|---------|-------|-------|-------|-------|
| V107-A | 7,6 | 75 | 1950 | 1300 |

D = g* TC/T+C (горизонтальная сила, действующая между тягачом и прицепом)
S — статическая вертикальная нагрузка на шар ТСУ
T — технически допустимая масса тягача

C — масса, передаваемая на грунт осью или осями прицепа с центрально расположенной осью, когда он сцеплен с тягачом и загружен до технически допустимой максимальной массы

Тягово-сцепное устройство (V107-A) для VOLKSWAGEN PASSAT B6 (СЕДАН) 2005 - 2011 г.в. предназначено для сцепки легкового автомобиля с буксируемым прицепом полной массой до 1300 кг, скорость автопоезда не должна превышать 80 км/час.

Технические характеристики ТСУ соответствуют **ГОСТ Р 41.55-2005** (Правила ЕЭК ООН №55) «Единообразные предписания, касающиеся механических сцепных устройств. Состав транспортных средств».

Изготовитель постоянно совершенствует ТСУ, поэтому *некоторые конструктивные изменения могут быть не отражены в настоящем издании.*

1. ТЕХНИЧЕСКИЕ ДАННЫЕ

Тип соединения: шаровой Диаметр сцепного шара: 50 мм Масса комплекта ТСУ: 15,2 кг

2. КОМПЛЕКТ ПОСТАВКИ

ТСУ (V107-A)1 шт. Пакет электропроводки1 шт.
для VOLKSWAGEN PASSAT B6 (седан).....1 шт. Руководство по эксплуатации.....1 шт.
Пакет комплектующих.....1 шт.

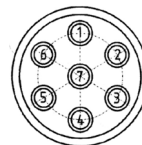
3. МОНТАЖ ТСУ

Установка ТСУ должна осуществляться только в сервисных центрах, имеющих лицензию на данный вид работ. Перед установкой ТСУ внимательно ознакомьтесь с настоящей инструкцией. Предварительно очистите резьбовые соединения от краски (при необходимости).

Внимание : все болтовые соединения , при установке , изначально не затягивать !

- Перед тем, как произвести монтаж ТСУ, автомобиль необходимо установить на смотровой яме, отсоединить аккумуляторную батарею, затормозить автомобиль стояночным тормозом, под колеса положить упоры.
- Работу по монтажу должны производить два человека, соблюдая меры предосторожности.
- Перед установкой ТСУ необходимо снять задний бампер.
- Открутить крепления усилителя заднего бампера и демонтировать усилитель (в дальнейшем он не понадобится).
- Установить кронштейны ТСУ (2,3) в лонжероны автомобиля и закрепить болтами M10x40 (6), используя штатные отверстия в лонжеронах и штатными гайками крепления усилителя бампера (6). Собрать ТСУ на автомобиле.
- Произвести вырез в бампере автомобиля по шаблону. Установить бампер на автомобиль.
- Установить на ТСУ съемный шар (5) и штепсельный разъем (ШР).
- Подсоединить жгут проводов от ШРа к электропроводке автомобиля **согласно рис 1.**
- Подсоединить аккумуляторную батарею и проверить действие сигналов.

Рис. 1 (схема подключения электропроводки):



| Контакт | 1(L/1) | 2(54/2G) | 3(31/3) | 4(R/4) | 5(58R/5) | 6(54/6) | 7(58L/7) |
|---------------------|---------------|------------------------|---------|----------------|------------------|-------------|----------|
| Цвет провода на ТСУ | Желтый | Белый | Черный | Зеленый | Оранжевый | Красный | Синий |
| Назначение | Левый поворот | Задний противотуманный | Масса | Правый поворот | Освещение номера | Стоп-сигнал | Габарит |